

iwis
antriebssysteme
wir bewegen die welt

Produktkatalog
Product range



NEW



Hochleistungsrollen- und Förderketten
High-performance roller and conveyor chains



Willkommen bei iwis antriebssysteme Welcome to iwis antriebssysteme

Die iwis antriebssysteme GmbH mit Hauptsitz in Wilnsdorf zählt zu den führenden Anbietern von Hochleistungsrollenketten für Antriebs- und Förderzwecke weltweit.

iwis antriebssysteme GmbH, with its headquarter in Wilnsdorf, Germany, is one of the world's leading supplier of high-performance roller chains for drive technology and conveyor purposes.

Direkte Kontaktmöglichkeiten:

How to contact us:

 +49 2739 86-0  -22

 sales-wilnsdorf@iwis.com



© Copyright 2018
iwis antriebssysteme GmbH, Wilnsdorf

Printed:
SD DE/EN 02/2018 2.000

© Photos:
iwis, Pfeifer Foto, imago,
Shutterstock, iStockphoto, Fotolia

Der Inhalt dieses Katalogs ist urheberrechtlich durch den Herausgeber geschützt. Jede gesamtheitliche oder auszugsweise Verwertung des Inhalts ist ohne Zustimmung des Herausgebers unzulässig und strafbar. Bei der Erstellung des Katalogs wurde äußerste Sorgfalt angewandt, nichtsdestotrotz übernimmt der Herausgeber keine Haftung für eventuell auftretende Fehler und Auslassungen insbesondere im technischen Bereich.

Die im Katalog angegebenen Werkstoffe und Fertigungsverfahren entsprechen der üblichen Ausführung. Eine Abweichung der üblichen Verfahren kann für einzelne Ketten sinnvoll sein. Die dargestellten Aussagen sind aus diesem Grunde nicht rechtlich bindend.

The contents of this catalogue are the copyright of the publisher and may not be reproduced (even extracts) without his permission. All possible care has been taken to ensure the accuracy of the information contained in this catalogue, but no liability can be accepted for any errors or omissions.

The materials and production processes described in the catalogue are representations of standard product versions. As individual chains may require different manufacturing methods from those described or illustrated, the descriptions or illustrations are not legally binding.

Ein ausführliches Inhaltsverzeichnis sowie ein Teilungsverzeichnis finden Sie ab Seite 4
For a detailed index of contents and a pitch list, see page 4



Hochleistungsrollenketten für jeden Einsatz
High-performance roller chains for every application **1**



Langglieder-Rollenketten
Double pitch roller chains **2**



Korrosionsgeschützte Ketten
Corrosion resistant chains **3**



Aus Everlast wird **MEGAlife**
Everlast becomes **MEGAlife**

MEGAlife wartungsfreie Ketten
MEGAlife maintenance-free chains **4**



Rollenketten mit Anbauteilen
Roller chains with attachments **5**



Hohlbolzenketten
Hollow pin chains **6**



Stauförderketten
Accumulation chains **7**



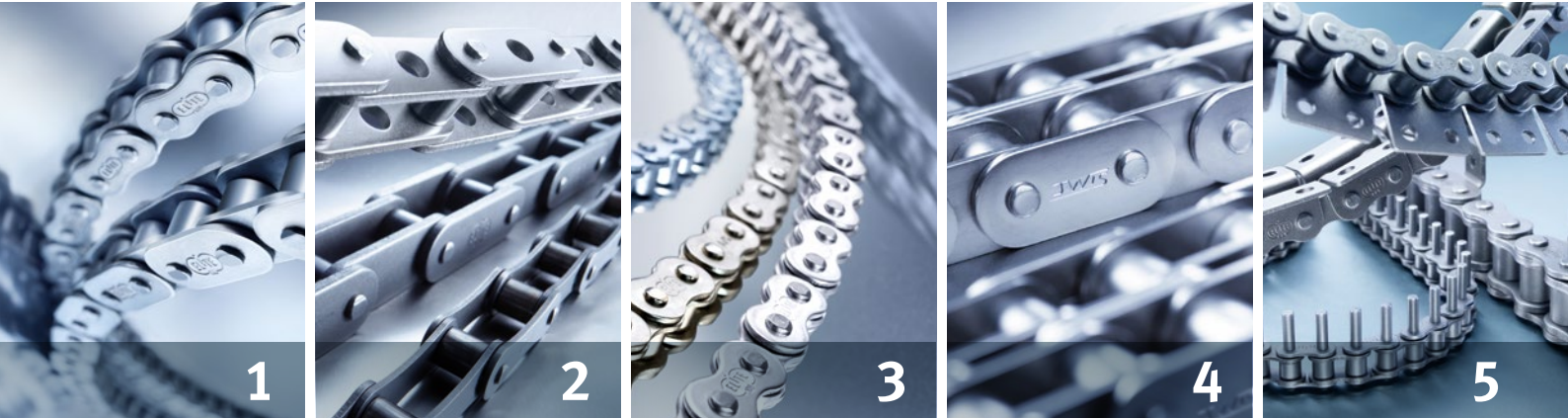
Flyerketten
Leaf chains **8**



Förderketten
Conveyor chains **9**



Kettentrennwerkzeuge und Kettenschmierungen
Chain tools and chain lubricants **10**



1 Hochleistungsrollenketten

- 26 Nach ISO 606 (DIN 8187)
- 29 Nach ISO 606 (DIN 8188)
- 32 Verstärkte Ausführung H
- 33 Verstärkte Ausführung HV
- 34 Rollenketten mit geraden Laschen
- 37 Rollenketten mit eingeschränkten Längtoleranzen **NEU**
- 38 Rollenketten nach ELITE-Werksnorm
- 41 Rollenketten mit O-Ring **NEU**
- 42 Seitenbogenketten

2 Langglieder-Rollenketten

- 46 Nach ISO 1275 (DIN 8181)
- 47 Mit geraden Laschen

3 Korrosionsgeschützte Rollenketten

- 52 Edelstahlketten
- 55 Vernickelte Ketten
- 56 Verzinkte Ketten
- 57 Zink-Aluminium beschichtete Ketten (ZAP) **NEU**

4 MEGAlife wartungsfreie Rollenketten

- 61 MEGAlife wartungsfreie Rollenketten **NEU**
- 62 Mit geraden Laschen **NEU**

5 Rollenketten mit Anbauteilen

- 65 Mit verlängerten Bolzen
- 66 Mit Winkellaschen nach ISO 606
- 67 Mit Planlaschen nach ISO 606
- 68 Mit Winkellaschen nach ANSI **NEU**
- 69 Mit Planlaschen nach ANSI **NEU**
- 73 Rollenketten mit aufvulkanisiertem Elastomer-Profil
- 79 Rollenketten mit Zahnlaschen

6 Hohlbolzenketten

- 86 Hohlbolzen-Rollenketten
- 87 Hohlbolzen-Buchsenketten
- 88 Hohlbolzen-Rollenketten ohne Buchsen
- 89 Langglieder-Hohlbolzenketten
- 91 Hohlbolzenketten-Serie HB50,8 **NEU**

7 Stauförderketten

- 96 Standard-Stauförderketten
- 97 Mit Finger und Teileschutz
- 98 Stauförderketten in Triplex-Ausführung **NEU**
- 99 Double Speed Ketten

8 Flyerketten

- 104 Baureihe BL
- 106 Baureihe LL
- 108 Baureihe AL
- 110 Sonder-Flyerketten

9 Förderketten

- 118 Buchsenförderketten M-Serie
- 119 Buchsenförderketten FV-Serie
- 120 Anbauteile M-Serie und FV-Serie
- 124 Rollentragketten MT-Serie
- 125 Rollentragketten FV-Serie
- 126 Hohlbolzenketten MC-Serie
- 127 Hohlbolzenketten FVC-Serie
- 128 Buchsenförderkette nach BS 4116 – Z-Serie **NEU**
- 129 Hohlbolzenketten nach BS 4116 – ZC-Serie **NEU**
- 130 Kratzerketten
- 131 Förderketten für die Papierindustrie
- 132 Rotary-Ketten

10 Kettentrennwerkzeuge und -schmierungen

- 134 Kettentrennwerkzeuge
- 136 Montagespanner
- 139 eliDUR+
- 140 Weitere Hochleistungs-Initialschmierstoffe
- 142 Empfohlener Nachschmierstoff



6



7



8



9



10

1 High-performance roller chains

- 26 According to ISO 606
- 29 According to ISO 606 (ANSI B29.1)
- 32 Heavy series H
- 33 Heavy series HV
- 34 Roller chains with straight side plates
- 37 Roller chains with restricted length tolerances **NEW**
- 38 Roller chains according to ELITE standard
- 41 O-ring roller chains **NEW**
- 42 Side bow chains

2 Double pitch roller chains

- 46 According to ISO 1275
- 47 With straight side plates

3 Corrosion resistant chains

- 52 Stainless steel roller chains
- 55 Nickel-plated chains
- 56 Zinc-plated chains
- 57 Zinc-flake coated roller chains **NEW**

4 MEGAlife maintenance-free roller chains

- 61 MEGAlife maintenance-free roller chains **NEW**
- 62 With straight side plates **NEW**

5 Roller chains with attachments

- 65 With extended pins
- 66 With bent attachments (ISO 606)
- 67 With straight attachments (ISO 606)
- 68 With bent attachments (ANSI) **NEW**
- 69 With straight attachments (ANSI) **NEW**
- 73 Roller chains with vulcanised elastomer profiles
- 79 Roller chains with sawtooth plates

6 Hollow pin chains

- 86 Hollow pin roller chains
- 87 Hollow pin bushing chains
- 88 Hollow pin roller chains without bushes
- 89 Double pitch hollow pin chains
- 91 Hollow pin chains – Series HB50.8 **NEW**

7 Accumulation chains

- 96 Standard accumulation chains
- 97 With finger and parts protection
- 98 Accumulation chains triplex version **NEW**
- 99 Double Speed chains

8 Leaf chains

- 104 Series BL
- 106 Series LL
- 108 Series AL
- 110 Special leaf chains

9 Conveyor chains

- 118 Bush conveyor chains M series
- 119 Bush conveyor chains FV series
- 120 Attachments M series and FV series
- 124 Roller deep link chains MT series
- 125 Roller deep link chains FV series
- 126 Hollow pin conveyor chains MC series
- 127 Hollow pin conveyor chains FVC series
- 128 Bush conveyor chains acc. to BS 4116 – Z series **NEW**
- 129 Hollow pin conveyor chains acc. to BS 4116 – ZC series **NEW**
- 130 Scraper conveyor chains
- 131 Conveyor chains for the paper industry
- 132 Heavy-duty cranked-link transmission chains

10 Chain tools and lubricants

- 134 Chain tools for breaking and riveting
- 136 Chain pullers
- 139 eliDUR+
- 140 Additional high-performance initial lubricants
- 142 Recommended re-lubricant



Teilungsverzeichnis Pitch index

Teilung	Kettentyp	Lichte Weite	Min. Bruchkraft	Zusatzinformationen	Seite
Pitch	Chain type	Width between inner plates	Min. tensile strength	Additional information	Page
p mm		b1 min. mm	FU KN		
6,00	04B-1	2,80	3,0	DIN 8187/ISO 606	26
	04B-2	2,80	5,0	DIN 8187/ISO 606	27
	04B-1 CF	2,80	2,0	Edelstahl / Stainless steel	52
6,35	25-1	3,10	3,5	DIN 8188/ISO 606	29
	25-2	3,10	7,0	DIN 8188/ISO 606	30
	25-3	3,10	10,5	DIN 8188/ISO 606	31
	25-1 CF	3,10	2,5	Edelstahl / Stainless steel	53
8,00	05B-1	3,00	4,4	DIN 8187/ISO 606	26
	05B-2	3,00	7,8	DIN 8187/ISO 606	27
	05B-3	3,00	11,1	DIN 8187/ISO 606	28
	05B-1 CF	3,00	3,5	Edelstahl / Stainless steel	52
9,525	06B-1	5,72	8,9	DIN 8187/ISO 606	26
	06B-2	5,72	16,9	DIN 8187/ISO 606	27
	06B-3	5,72	24,9	DIN 8187/ISO 606	28
	35-1	4,68	7,9	DIN 8188/ISO 606	29
	35-2	4,68	15,8	DIN 8188/ISO 606	30
	35-3	4,68	23,7	DIN 8188/ISO 606	31
	35-1GL	4,68	7,9	Gerade Laschen / Straight side plates	35
	06B-1 LT	5,72	7,9	DIN 8187/ISO 606	37
	06B-2 LT	5,72	10,2	DIN 8187/ISO 606	37
	06B-3 LT	5,72	10,2	DIN 8187/ISO 606	37
	06B-1 CF	5,72	6,2	Edelstahl / Stainless steel	52
	06B-2 CF	5,72	11,2	Edelstahl / Stainless steel	52
	06B-3 CF	5,72	16,7	Edelstahl / Stainless steel	52
	35-1 CF	4,68	5,5	Edelstahl / Stainless steel	53
	06B-1 NP	5,72	8,9	Venickelt / Nickel-plated	55
	06B-1 ML	5,72	8,9	MEGAlife wartungsfrei / maintenance free	61
	06B-2 ML	5,72	10,2	MEGAlife wartungsfrei / maintenance free	61
	06B-1	5,72		Verlängerte Bolzen / Extended pins	65
	35-1	4,68		Verlängerte Bolzen / Extended pins	65
	AL322		8,5	Flyerkette / Leaf chain	108
	AL344		17,0	Flyerkette / Leaf chain	108
12,70	08B-1	7,75	17,8	DIN 8187/ISO 606	26
	08B-2	7,75	31,1	DIN 8187/ISO 606	27
	08B-3	7,75	44,5	DIN 8187/ISO 606	28
	40-1	7,85	13,9	DIN 8188/ISO 606	29
	40-2	7,85	27,8	DIN 8188/ISO 606	30
	40-3	7,85	41,7	DIN 8188/ISO 606	31
	40-1 H	7,85	14,1	DIN 8188/ISO 606	32
	08B-1GL	7,75	17,8	Gerade Laschen / Straight side plates	34
	08B-2GL	7,75	31,1	Gerade Laschen / Straight side plates	34
	08B-3GL	7,75	44,5	Gerade Laschen / Straight side plates	34
	40-1GL	7,85	13,9	Gerade Laschen / Straight side plates	35
	40-2GL	7,85	27,8	Gerade Laschen / Straight side plates	35
	40-3GL	7,85	41,7	Gerade Laschen / Straight side plates	35
	08B-1 LT	7,75	13,9	DIN 8187/ISO 606	37
	08B-2 LT	7,75	13,9	DIN 8187/ISO 606	37
	08B-3 LT	7,75	13,9	DIN 8187/ISO 606	37
	081-1	3,30	8,0	Werksnorm / ELITE standard	40
	083-1	4,88	11,6	Werksnorm / ELITE standard	40
	084-1	4,88	15,6	Werksnorm / ELITE standard	40
	085-1	6,25	6,7	Werksnorm / ELITE standard	40
	415	4,88	8,2	Werksnorm / ELITE standard	40
	415H	4,76	15,6	Werksnorm / ELITE standard	40
	423	6,40	18,0	Werksnorm / ELITE standard	40
	420	6,45	17,2	Werksnorm / ELITE standard	40
	428H	7,75	23,0	Werksnorm / ELITE standard	40
	5R	5,00	11,6	Werksnorm / ELITE standard	40
	08B-1 OR	7,75	17,8	Rollenketten mit O-Ring / O-ring roller chains	41
	40-1 OR	7,85	13,9	Rollenketten mit O-Ring / O-ring roller chains	41
	08B SB	7,75	14,0	Seitenbogenkette / Side bow chain	42
	40-1 SB	7,85	12,0	Seitenbogenkette / Side bow chain	42
	43-1 SB	7,85	12,0	Seitenbogenkette / Side bow chain	42
	08B-1 CF	7,75	12,0	Edelstahl / Stainless steel	52
	08B-2 CF	7,75	21,0	Edelstahl / Stainless steel	52
	08B-3 CF	7,75	31,5	Edelstahl / Stainless steel	52
	40-1 CF	7,85	9,6	Edelstahl / Stainless steel	53
	40-2 CF	7,85	18,9	Edelstahl / Stainless steel	53
	08B-1 CF GL	7,75	12,0	Edelstahl / Stainless steel	54
	08B-2 CF GL	7,75	24,0	Edelstahl / Stainless steel	54
	08B-1 NP	7,75	17,8	Venickelt / Nickel-plated	55
	40-1 NP	7,85	13,9	Venickelt / Nickel-plated	55
	08B-1 ZP	7,75	15,8	Verzinkt / Zinc-plated	56
	40-1 ZP	7,85	12,0	Verzinkt / Zinc-plated	56
	08B-1 ZAP	7,75	17,8	Zink-Flake beschichtet (ZAP) / Zinc-flaked	57
	40-1 ZAP	7,85	13,9	Zink-Flake beschichtet (ZAP) / Zinc-flaked	57
	08B-1 ML	7,75	17,8	MEGAlife wartungsfrei / maintenance free	61

Teilung	Kettentyp	Lichte Weite	Min. Bruchkraft	Zusatzinformationen	Seite
Pitch	Chain type	Width between inner plates	Min. tensile strength	Additional information	Page
p mm		b1 min. mm	FU KN		
	08B-2 ML	7,75	13,9	MEGAlife wartungsfrei / maintenance free	61
	08B-3 ML	7,75	13,9	MEGAlife wartungsfrei / maintenance free	61
	08B-1 ML-GL	7,75	17,8	MEGAlife wartungsfrei / maintenance free	62
	08B-2 ML-GL	7,75	13,9	MEGAlife wartungsfrei / maintenance free	62
	08B-1	7,75		Verlängerte Bolzen / Extended pins	65
	40-1	7,85		Verlängerte Bolzen / Extended pins	65
	08B K1			Winkellaschen ISO 606 / Bent attachments	66
	08B K2			Winkellaschen ISO 606 / Bent attachments	66
	08B M1			Planlaschen ISO 606 / Straight attachments	67
	08B M2			Planlaschen ISO 606 / Straight attachments	67
	40-1 K1			Winkellaschen ANSI / Bent attachments	68
	40-1 K2			Winkellaschen ANSI / Bent attachments	68
	40-1 M1			Planlaschen ANSI / Straight attachments	69
	40-1 M2			Planlaschen ANSI / Straight attachments	69
	08B-1 G1	7,75	17,8	Elastomerprofil / Elastomer profile	73
	08B-1 G3	7,75	18,0	Elastomerprofil / Elastomer profile	73
	08B-2 G2	7,75	31,1	Elastomerprofil / Elastomer profile	74
	08B-1 G6	7,75	18,0	Elastomerprofil / Elastomer profile	75
	08B-1 G9	7,75	18,0	Elastomerprofil / Elastomer profile	75
	08B-1 ZL3	7,75	17,8	Zahnlaschenkette / Saw tooth chain	79
	08BHP4,5	7,75	11,1	Hohlbolzenkette / Hollow pin chain	87
	40HP4	7,85	11,0	Hohlbolzenkette / Hollow pin chain	87
	08BHPR4	9,50	14,0	Hohlbolzenkette / Hollow pin chain	88
	40HPR4	7,85	11,0	Hohlbolzenkette / Hollow pin chain	88
	ES1-1-27-S16	7,75		Stauförderkette / Accumulation chain	96
	ES1-1-27-K16	7,75		Stauförderkette / Accumulation chain	96
	ES1-1-27-S16	7,75		Stauförderkette / Accumulation chain	97
	ESR1-3-45-S17	7,75		Stauförderkette / Accumulation chain	98
	ESR1-3-45-K17	7,75		Stauförderkette / Accumulation chain	98
	BL422		22,2	Flyerkette / Leaf chain	104
	BL423		22,2	Flyerkette / Leaf chain	104
	BL434		33,4	Flyerkette / Leaf chain	104
	BL444		44,5	Flyerkette / Leaf chain	104
	BL446		44,5	Flyerkette / Leaf chain	104
	BL466		66,7	Flyerkette / Leaf chain	104
	BL488		88,8	Flyerkette / Leaf chain	104
	LL0822		18,0	Flyerkette / Leaf chain	106
	LL0844		36,0	Flyerkette / Leaf chain	106
	LL0866		54,0	Flyerkette / Leaf chain	106
	LL0888		72,8	Flyerkette / Leaf chain	106
	AL422		13,9	Flyerkette / Leaf chain	108
	AL444		27,8	Flyerkette / Leaf chain	108
	AL466		41,7	Flyerkette / Leaf chain	108
15,875	10B-1	9,65	22,5	DIN 8187/ISO 606	26
	10B-2	9,65	44,5	DIN 8187/ISO 606	27
	10B-3	9,65	66,7	DIN 8187/ISO 606	28
	50-1	9,40	21,8	DIN 8188/ISO 606	29
	50-2	9,40	43,6	DIN 8188/ISO 606	30
	50-3	9,40	65,4	DIN 8188/ISO 606	31
	50-1 H	9,40	22,2	DIN 8188/ISO 606	32
	50-1 HV	9,40	36,7	DIN 8188/ISO 606	33
	10B-1GL	9,65	22,2	Gerade Laschen / Straight side plates	34
	10B-2GL	9,65	44,5	Gerade Laschen / Straight side plates	34
	10B-3GL	9,65	66,7	Gerade Laschen / Straight side plates	34
	50-1GL	9,40	21,8	Gerade Laschen / Straight side plates	35
	50-2GL	9,40	43,6	Gerade Laschen / Straight side plates	35
	50-3GL	9,40	65,4	Gerade Laschen / Straight side plates	35
	10B-1 LT	9,65	21,8	DIN 8187/ISO 606	37
	10B-2 LT	9,65	16,6	DIN 8187/ISO 606	37
	10B-3 LT	9,65	16,6	DIN 8187/ISO 606	37
	520	6,45	23,6	Werksnorm / ELITE standard	40
	10B-1 OR	9,65	22,2	Rollenketten mit O-Ring / O-ring roller chains	41
	50-1 OR	9,40	21,8	Rollenketten mit O-Ring / O-ring roller chains	41
	10B SB	9,65	15,6	Seitenbogenkette / Side bow chain	42
	50-1 SB	9,40	18,0	Seitenbogenkette / Side bow chain	42
	10B-1 CF	9,65	14,7	Edelstahl / Stainless steel	52
	10B-2 CF	9,65	26,7	Edelstahl / Stainless steel	52
	10B-3 CF	9,65	42,8	Edelstahl / Stainless steel	52
	50-1 CF	9,40	15,2	Edelstahl / Stainless steel	53
	50-2 CF	9,40	29,8	Edelstahl / Stainless steel	53
	10B-1 CF GL	9,65	14,5	Edelstahl / Stainless steel	54
	10B-2 CF GL	9,65	29,0	Edelstahl / Stainless steel	54
	10B-1 NP	9,65	22,2	Venickelt / Nickel-plated	55
	50-1 NP	9,40	21,8	Venickelt / Nickel-plated	55
	10B-1 ZP	9,65	19,7	Verzinkt / Zinc-plated	56
	50-1 ZP	9,40	18,9	Verzinkt / Zinc-plated	56

Teilung	Kettentyp	Lichte Weite	Min. Bruchkraft	Zusatzinformationen	Seite
Pitch	Chain type	Width between inner plates	Min. tensile strength	Additional information	Page
p mm		b1 min. mm	FU KN		
	10B-1 ZAP	9,65	22,2	Zink-Flake beschichtet (ZAP) / Zinc-flaked	57
	50-1 ZAP	9,40	21,8	Zink-Flake beschichtet (ZAP) / Zinc-flaked	57
	10B-1 ML	9,65	22,2	MEGAlife wartungsfrei / maintenance free	61
	10B-2 ML	9,65	16,6	MEGAlife wartungsfrei / maintenance free	61
	10B-3 ML	9,65	16,6	MEGAlife wartungsfrei / maintenance free	61
	10B-1 ML-GL	9,65	22,2	MEGAlife wartungsfrei / maintenance free	62
	10B-2 ML-GL	9,65	16,6	MEGAlife wartungsfrei / maintenance free	62
	10B-1	9,65		Verlängerte Bolzen / Extended pins	65
	50-1	9,40		Verlängerte Bolzen / Extended pins	65
	10B K1			Winkellaschen ISO 606 / Bent attachments	66
	10B K2			Winkellaschen ISO 606 / Bent attachments	66
	10B M1			Planlaschen ISO 606 / Straight attachments	67
	10B M2			Planlaschen ISO 606 / Straight attachments	67
	50-1 K1			Winkellaschen ANSI / Bent attachments	68
	50-1 K2			Winkellaschen ANSI / Bent attachments	68
	50-1 M1			Planlaschen ANSI / Straight attachments	69
	50-1 M2			Planlaschen ANSI / Straight attachments	69
	10B-1 G2	9,65	22,2	Elastomerprofil / Elastomer profile	73
	10B-2 G1	9,65	44,5	Elastomerprofil / Elastomer profile	74
	10BHB4	9,65	17,0	Hohlbolzenkette / Hollow pin chain	86
	50HP5	9,40	20,0	Hohlbolzenkette / Hollow pin chain	87
	50HPR5	13,60	18,0	Hohlbolzenkette / Hollow pin chain	88
	BL522		33,4	Flyerkette / Leaf chain	104
	BL523		33,4	Flyerkette / Leaf chain	104
	BL534		48,9	Flyerkette / Leaf chain	104
	BL544		66,7	Flyerkette / Leaf chain	104
	BL546		66,7	Flyerkette / Leaf chain	104
	BL566		100,9	Flyerkette / Leaf chain	104
	BL588		133,6	Flyerkette / Leaf chain	104
	LL1022		22,0	Flyerkette / Leaf chain	106
	LL1044		44,0	Flyerkette / Leaf chain	106
	LL1066		66,0	Flyerkette / Leaf chain	106
	LL1088		90,8	Flyerkette / Leaf chain	106
	AL522		21,8	Flyerkette / Leaf chain	108
	AL534		33,0	Flyerkette / Leaf chain	108
	AL544		43,6	Flyerkette / Leaf chain	108
	AL566		65,4	Flyerkette / Leaf chain	108
19,05	12B-1	11,68	28,9	DIN 8187/ISO 606	26
	12B-2	11,68	57,8	DIN 8187/ISO 606	27
	12B-3	11,68	86,7	DIN 8187/ISO 606	28
	60-1	12,57	31,3	DIN 8188/ISO 606	29
	60-2	12,57	62,6	DIN 8188/ISO 606	30
	60-3	12,57	93,9	DIN 8188/ISO 606	31
	60-1 H	12,57	31,3	DIN 8188/ISO 606	32
	60-2 H	12,57	62,6	DIN 8188/ISO 606	32
	60-1 HV	12,57	40,0	DIN 8188/ISO 606	33
	60-1 H.SP	12,57	55,0	DIN 8188/ISO 606	33
	60-1 H.BC	12,57	40,0	DIN 8188/ISO 606	33
	12B-1GL	11,68	28,9	Gerade Laschen / Straight side plates	34
	12B-2GL	11,68	57,8	Gerade Laschen / Straight side plates	34
	12B-3GL	11,68	86,7	Gerade Laschen / Straight side plates	34
	60-1GL	12,57	31,3	Gerade Laschen / Straight side plates	35
	60-2GL	12,57	62,6	Gerade Laschen / Straight side plates	35
	60-3GL	12,57	93,9	Gerade Laschen / Straight side plates	35
	12B-1LT	11,68	31,3	DIN 8187/ISO 606	37
	12B-2LT	11,68	19,5	DIN 8187/ISO 606	37
	12B-3LT	11,68	19,5	DIN 8187/ISO 606	37
	12BV	11,68	40,0	Werksnorm / ELITE standard	40
	229	13,30	35,0	Werksnorm / ELITE standard	40
	517	11,68	44,0	Werksnorm / ELITE standard	40
	60-1 OR	12,57	31,3	Rollenketten mit O-Ring / O-ring roller chains	41
	12B SB	11,68	20,5	Seitenbogenkette / Side bow chain	42
	60-1 SB	12,57	24,0	Seitenbogenkette / Side bow chain	42
	63-1 SB	12,57	24,0	Seitenbogenkette / Side bow chain	42
	12B-1 CF	11,68	17,3	Edelstahl / Stainless steel	52
	12B-2 CF	11,68	34,7	Edelstahl / Stainless steel	52
	12B-3 CF	11,68	49,0	Edelstahl / Stainless steel	52
	60-1 CF	12,57	21,7	Edelstahl / Stainless steel	53
	60-2 CF	12,57	31,8	Edelstahl / Stainless steel	53
	12B-1 CF GL	11,68	18,5	Edelstahl / Stainless steel	54
	12B-2 CF GL	11,68	37,0	Edelstahl / Stainless steel	54
	12B-1 NP	11,68	28,9	Vernickelt / Nickel-plated	55
	60-1 NP	12,57	31,3	Vernickelt / Nickel-plated	55
	12B-1 ZP	11,68	25,5	Verzinkt / Zinc-plated	56
	60-1 ZP	12,57	27,2	Verzinkt / Zinc-plated	56
	12B-1 ZAP	11,68	28,9	Zink-Flake beschichtet (ZAP) / Zinc-flaked	57
	60-1 ZAP	12,57	31,3	Zink-Flake beschichtet (ZAP) / Zinc-flaked	57
	12B-1 ML	11,68	28,9	MEGAlife wartungsfrei / maintenance free	61
	12B-2 ML	11,68	19,5	MEGAlife wartungsfrei / maintenance free	61
	12B-3 ML	11,68	19,5	MEGAlife wartungsfrei / maintenance free	61
	12B-1 ML-GL	11,68	28,9	MEGAlife wartungsfrei / maintenance free	62
	12B-2 ML-GL	11,68	19,5	MEGAlife wartungsfrei / maintenance free	62
	12B-1	11,68		Verlängerte Bolzen / Extended pins	65
	60-1	12,57		Verlängerte Bolzen / Extended pins	65
	12B K1			Winkellaschen ISO 606 / Bent attachments	66

Teilung	Kettentyp	Lichte Weite	Min. Bruchkraft	Zusatzinformationen	Seite
Pitch	Chain type	Width between inner plates	Min. tensile strength	Additional information	Page
p mm		b1 min. mm	FU KN		
	12B K2			Winkellaschen ISO 606 / Bent attachments	66
	12B M1			Planlaschen ISO 606 / Straight attachments	67
	12B M2			Planlaschen ISO 606 / Straight attachments	67
	60-1 K1			Winkellaschen ANSI / Bent attachments	68
	60-1 K2			Winkellaschen ANSI / Bent attachments	68
	60-1 M1			Planlaschen ANSI / Straight attachments	69
	60-1 M2			Planlaschen ANSI / Straight attachments	69
	12B-1 G1	11,68	28,9	Elastomerprofil / Elastomer profile	73
	12B-2 G1	11,68	57,8	Elastomerprofil / Elastomer profile	74
	12B-G2F5	11,68	57,8	Elastomerprofil / Elastomer profile	76
	12B-G2F6	11,68	57,8	Elastomerprofil / Elastomer profile	76
	12B-1 ZL4	11,68	28,9	Zahnlaschenkette / Saw tooth chain	79
	12BHB4	11,68	23,6	Hohlbolzenkette / Hollow pin chain	86
	60HB5	12,70	20,0	Hohlbolzenkette / Hollow pin chain	86
	60HP6	12,57	24,0	Hohlbolzenkette / Hollow pin chain	87
	60HP5	12,70	28,0	Hohlbolzenkette / Hollow pin chain	87
	12BHPR5	11,70	25,0	Hohlbolzenkette / Hollow pin chain	88
	60HPR4	17,20	20,0	Hohlbolzenkette / Hollow pin chain	88
	ES2-1-40-S28	11,68		Stauförderkette / Accumulation chain	96
	ES2-1-40-K28	11,68		Stauförderkette / Accumulation chain	96
	ES2-1-43-S26	11,68		Stauförderkette / Accumulation chain	96
	ES2-1-43-K26	11,68		Stauförderkette / Accumulation chain	96
	ES2-1-43-S28	11,68		Stauförderkette / Accumulation chain	96
	ES2-1-48-S24	11,68		Stauförderkette / Accumulation chain	96
	ES2-1-48-K24	11,68		Stauförderkette / Accumulation chain	96
	EST2-1-43-K26	11,68		Stauförderkette / Accumulation chain	97
	EST2-1-43-S26	11,68		Stauförderkette / Accumulation chain	97
	ESR2-3-62-S28	11,68		Stauförderkette / Accumulation chain	98
	ESR2-3-62-K28	11,68		Stauförderkette / Accumulation chain	98
	DS C2030 S183	16,00		Double Speed Kette / Double speed chain	99
	DS C2030 K183	16,00		Double Speed Kette / Double speed chain	99
	DST C2030 S183	16,00		Double Speed Kette / Double speed chain	100
	DST C2030 K183	16,00		Double Speed Kette / Double speed chain	100
	BL622		48,9	Flyerkette / Leaf chain	104
	BL623		48,9	Flyerkette / Leaf chain	104
	BL634		75,6	Flyerkette / Leaf chain	104
	BL644		97,6	Flyerkette / Leaf chain	104
	BL646		97,6	Flyerkette / Leaf chain	104
	BL666		146,8	Flyerkette / Leaf chain	104
	BL688		195,6	Flyerkette / Leaf chain	104
	LL1222		29,0	Flyerkette / Leaf chain	106
	LL1244		58,0	Flyerkette / Leaf chain	106
	LL1266		87,0	Flyerkette / Leaf chain	106
	LL1288		115,6	Flyerkette / Leaf chain	106
	AL622		31,3	Flyerkette / Leaf chain	108
	AL644		62,6	Flyerkette / Leaf chain	108
	AL666		93,9	Flyerkette / Leaf chain	108
	AL688		125,2	Flyerkette / Leaf chain	108
25,40	16B-1	17,02	60,0	DIN 8187/ISO 606	26
	16B-2	17,02	106,0	DIN 8187/ISO 606	27
	16B-3	17,02	160,0	DIN 8187/ISO 606	28
	80-1	15,75	55,6	DIN 8188/ISO 606	29
	80-2	15,75	111,2	DIN 8188/ISO 606	30
	80-3	15,75	166,8	DIN 8188/ISO 606	31
	80-1 H	15,75	55,6	DIN 8188/ISO 606	32
	80-2 H	15,75	112,2	DIN 8188/ISO 606	32
	80-1 HV	15,75	80,0	DIN 8188/ISO 606	33
	80-1 H.SP	15,75	89,0	DIN 8188/ISO 606	33
	80-1 H.BC	15,75	65,0	DIN 8188/ISO 606	33
	16B-1GL21	17,02	60,0	Gerade Laschen / Straight side plates	34
	16B-1GL24	17,02	60,0	Gerade Laschen / Straight side plates	34
	16B-2GL21	17,02	106,0	Gerade Laschen / Straight side plates	34
	16B-2GL24	17,02	106,0	Gerade Laschen / Straight side plates	34
	16B-3GL	17,02	160,0	Gerade Laschen / Straight side plates	34
	80-1GL	15,75	55,6	Gerade Laschen / Straight side plates	35
	80-2GL	15,75	111,2	Gerade Laschen / Straight side plates	35
	80-3GL	15,75	166,8	Gerade Laschen / Straight side plates	35
	16B-1 LT	17,02	55,6	DIN 8187/ISO 606	37
	16B-2 LT	17,02	31,9	DIN 8187/ISO 606	37
	16B-3 LT	17,02	31,9	DIN 8187/ISO 606	37
	305	13,05	50,0	Werksnorm / ELITE standard	40
	16BH	17,02	80,0	Werksnorm / ELITE standard	40
	16B-1 OR	17,02	60,0	Rollenketten mit O-Ring / O-ring roller chains	41
	80-1 OR	15,75	55,6	Rollenketten mit O-Ring / O-ring roller chains	41
	80-1 SB	15,75	38,2	Seitenbogenkette / Side bow chain	42
	208 B	7,75	17,8	DIN 8188/ISO 1275	46
	A2040	7,85	14,1	DIN 8188/ISO 1275	46
	C2040	7,85	14,1	ISO 1275	47
	C2042	7,85	14,1	ISO 1275	48
	16B-1 CF	17,02	36,0	Edelstahl / Stainless steel	52
	16B-2 CF	17,02	63,6	Edelstahl / Stainless steel	52
	16B-1 CF GL	17,02	40,0	Edelstahl / Stainless steel	54
	16B-1 CF GL 24	17,02	40,0	Edelstahl / Stainless steel	54
	16B-2 CF GL	17,02	80,0	Edelstahl / Stainless steel	54



Teilung	Kettentyp	Lichte Weite	Min. Bruchkraft	Zusatzinformationen	Seite
Pitch	Chain type	Width between inner plates	Min. tensile strength	Additional information	Page
p mm		b1 min. mm	FU KN		
16B-1 NP		17,02	60,0	Venickelt / Nickel-plated	55
80-1 NP		15,75	55,6	Venickelt / Nickel-plated	55
16B-1 ZP		17,02	52,2	Verzinkt / Zinc-plated	56
80-1 ZP		15,75	48,3	Verzinkt / Zinc-plated	56
16B-1 ZAP		17,02	60,0	Zink-Flake beschichtet (ZAP) / Zinc-flaked	57
80-1 ZAP		15,75	55,6	Zink-Flake beschichtet (ZAP) / Zinc-flaked	57
16B-1 ML		17,02	60,0	MEGAlife wartungsfrei / maintenance free	61
16B-2 ML		17,02	31,88	MEGAlife wartungsfrei / maintenance free	61
16B-3 ML		17,02	31,88	MEGAlife wartungsfrei / maintenance free	61
16B-1 ML-GL		17,02	60,0	MEGAlife wartungsfrei / maintenance free	62
16B-2 ML-GL		17,02	31,88	MEGAlife wartungsfrei / maintenance free	62
16B-1		17,02		Verlängerte Bolzen / Extended pins	65
80-1		15,75		Verlängerte Bolzen / Extended pins	65
16B K1				Winkellaschen ISO 606 / Bent attachments	66
16B K2				Winkellaschen ISO 606 / Bent attachments	66
16B M1				Planlaschen ISO 606 / Straight attachments	67
16B M2				Planlaschen ISO 606 / Straight attachments	67
80-1 K1				Winkellaschen ANSI / Bent attachments	68
80-1 K2				Winkellaschen ANSI / Bent attachments	68
80-1 M1				Planlaschen ANSI / Straight attachments	69
80-1 M2				Planlaschen ANSI / Straight attachments	69
16B-1 G2		17,02	60,0	Elastomerprofil / Elastomer profile	73
16B-1 G3		17,02	60,0	Elastomerprofil / Elastomer profile	73
80-1 G1		15,75	55,6	Elastomerprofil / Elastomer profile	73
16B-2 G3		17,02	106,0	Elastomerprofil / Elastomer profile	74
16B-1 ZL5		17,02	60,0	Zahnlaschenkette / Saw tooth chain	80
16B-2 ZL4		17,02	106,0	Zahnlaschenkette / Saw tooth chain	80
16BHB7		12,70	40,0	Hohlbolzenkette / Hollow pin chain	86
80HP8		15,75	45,0	Hohlbolzenkette / Hollow pin chain	87
16BHPR8		17,02	45,0	Hohlbolzenkette / Hollow pin chain	88
C2040HP		7,85	11,0	Hohlbolzenkette / Hollow pin chain	89
C2042HP		7,85	11,0	Hohlbolzenkette / Hollow pin chain	89
C2042H-HP		7,85	12,6	Hohlbolzenkette / Hollow pin chain	89
ES3-1-65-S38		17,02		Stauförderkette / Accumulation chain	96
ES3-1-65-K38		17,02		Stauförderkette / Accumulation chain	96
DS C2040 S246		21,70		Double Speed Kette / Double speed chain	99
DS C2040 K246		21,70		Double Speed Kette / Double speed chain	99
DST C2040 S246		21,70		Double Speed Kette / Double speed chain	100
DST C2040 K246		21,70		Double Speed Kette / Double speed chain	100
BL822			84,5	Flyerkette / Leaf chain	105
BL823			84,5	Flyerkette / Leaf chain	105
BL834			129,0	Flyerkette / Leaf chain	105
BL844			169,0	Flyerkette / Leaf chain	105
BL846			169,0	Flyerkette / Leaf chain	105
BL866			253,6	Flyerkette / Leaf chain	105
BL888			338,1	Flyerkette / Leaf chain	105
LL1622			60,0	Flyerkette / Leaf chain	106
LL1644			120,0	Flyerkette / Leaf chain	106
LL1666			180,0	Flyerkette / Leaf chain	106
LL1688			232,0	Flyerkette / Leaf chain	106
AL822			55,6	Flyerkette / Leaf chain	108
AL844			111,2	Flyerkette / Leaf chain	108
AL866			166,8	Flyerkette / Leaf chain	108
31,75	20B-1	19,56	95,0	DIN 8187/ISO 606	26
	20B-2	19,56	170,0	DIN 8187/ISO 606	27
	20B-3	19,56	250,0	DIN 8187/ISO 606	28
	100-1	18,90	87,0	DIN 8188/ISO 606	29
	100-2	18,90	174,0	DIN 8188/ISO 606	30
	100-3	18,90	261,0	DIN 8188/ISO 606	31
	100-1 H	18,90	87,0	DIN 8188/ISO 606	32
	100-2 H	18,90	174	DIN 8188/ISO 606	32
	100-1 HV	18,90	133,4	DIN 8188/ISO 606	33
	100-1 H.SP	18,90	133,5	DIN 8188/ISO 606	33
	100-1 H.BC	18,90	100,0	DIN 8188/ISO 606	33
	20B-1GL	19,56	95,0	Gerade Laschen / Straight side plates	34
	20B-2GL	19,56	170,0	Gerade Laschen / Straight side plates	34
	20B-3GL	19,56	250,0	Gerade Laschen / Straight side plates	34
	100-1GL	18,90	87,0	Gerade Laschen / Straight side plates	35
	100-2GL	18,90	174,0	Gerade Laschen / Straight side plates	35
	20B-1 LT	19,56	87,0	DIN 8187/ISO 606	37
	20B-2 LT	19,56	36,5	DIN 8187/ISO 606	37
	20B-3 LT	19,56	36,5	DIN 8187/ISO 606	37
	20BH	19,56	113,0	Werksnorm / ELITE standard	40
	C20BH	19,56	150,0	Werksnorm / ELITE standard	40
	210 B	9,65	22,2	DIN 8188/ISO 1275	46
	A2050	9,40	22,2	DIN 8188/ISO 1275	46
	C2050	9,40	22,2	ISO 1275	47
	C2052	9,40	22,2	ISO 1275	48
	20B-1 CF	19,56	59,0	Edelstahl / Stainless steel	52
	20B-2 CF	19,56	85,0	Edelstahl / Stainless steel	52
	20B-1 CF GL	19,56	59,0	Edelstahl / Stainless steel	54
	20B-2 CF GL	19,56	118,0	Edelstahl / Stainless steel	54
	20B-1 NP	19,56	95,0	Venickelt / Nickel-plated	55
	100-1 NP	18,90	87,0	Venickelt / Nickel-plated	55
	20B-1 ZP	19,56	82,6	Verzinkt / Zinc-plated	56

Teilung	Kettentyp	Lichte Weite	Min. Bruchkraft	Zusatzinformationen	Seite
Pitch	Chain type	Width between inner plates	Min. tensile strength	Additional information	Page
p mm		b1 min. mm	FU KN		
100-1 ZP		18,90	75,6	Verzinkt / Zinc-plated	56
20B-1 ZAP		19,56	95,0	Zink-Flake beschichtet (ZAP) / Zinc-flaked	57
100-1 ZAP		18,90	87,0	Zink-Flake beschichtet (ZAP) / Zinc-flaked	57
20B-1 ML		19,56	95,0	MEGAlife wartungsfrei / maintenance free	61
20B-2 ML		19,56	36,5	MEGAlife wartungsfrei / maintenance free	61
20B K1				Winkellaschen ISO 606 / Bent attachments	66
20B K2				Winkellaschen ISO 606 / Bent attachments	66
20B M1				Planlaschen ISO 606 / Straight attachments	67
20B M2				Planlaschen ISO 606 / Straight attachments	67
100-1 K1				Winkellaschen ANSI / Bent attachments	68
100-1 K2				Winkellaschen ANSI / Bent attachments	68
100-1 M1				Planlaschen ANSI / Straight attachments	69
100-1 M2				Planlaschen ANSI / Straight attachments	69
20B-1 G1		19,56	95,0	Elastomerprofil / Elastomer profile	73
20B-1 ZL5		19,56	95,0	Zahnlaschenkette / Saw tooth chain	80
C2050HP		9,40	20,4	Hohlbolzenkette / Hollow pin chain	89
C2052HP		9,53	20,4	Hohlbolzenkette / Hollow pin chain	89
C2052H-HP		9,53	20,4	Hohlbolzenkette / Hollow pin chain	89
DS C2050 S306		27,20		Double Speed Kette / Double speed chain	99
DS C2050 K306		27,20		Double Speed Kette / Double speed chain	99
DST C2050 S306		27,20		Double Speed Kette / Double speed chain	100
DST C2050 K306		27,20		Double Speed Kette / Double speed chain	100
BL1022			115,6	Flyerkette / Leaf chain	105
BL1023			115,6	Flyerkette / Leaf chain	105
BL1034			182,4	Flyerkette / Leaf chain	105
BL1044			231,3	Flyerkette / Leaf chain	105
BL1046			231,3	Flyerkette / Leaf chain	105
BL1066			347,0	Flyerkette / Leaf chain	105
BL1088			462,4	Flyerkette / Leaf chain	105
LL2022			95,0	Flyerkette / Leaf chain	106
LL2044			190,0	Flyerkette / Leaf chain	106
LL2066			285,0	Flyerkette / Leaf chain	106
LL2088			380,0	Flyerkette / Leaf chain	106
AL1022			87,0	Flyerkette / Leaf chain	109
AL1044			174,0	Flyerkette / Leaf chain	109
AL1066			261,0	Flyerkette / Leaf chain	109
AL1088			348,0	Flyerkette / Leaf chain	109
38,10	24B-1	25,40	160,0	DIN 8187/ISO 606	26
	24B-2	25,40	280,0	DIN 8187/ISO 606	27
	24B-3	25,40	425,0	DIN 8187/ISO 606	28
	120-1	25,22	125,0	DIN 8188/ISO 606	29
	120-2	25,22	250,0	DIN 8188/ISO 606	30
	120-3	25,22	375,0	DIN 8188/ISO 606	31
	120-1 H	25,22	125,0	DIN 8188/ISO 606	32
	120-2 H	25,22	250,0	DIN 8188/ISO 606	32
	120-1 HV	25,22	182,4	DIN 8188/ISO 606	33
	120-1 H.SP	25,22	182,4	DIN 8188/ISO 606	33
	24B-1GL	25,40	160,0	Gerade Laschen / Straight side plates	34
	120-1GL	25,22	125,0	Gerade Laschen / Straight side plates	35
	24BH	25,40	230,0	Werksnorm / ELITE standard	40
	212 B	11,68	28,9	DIN 8188/ISO 1275	46
	A2060	12,57	31,8	DIN 8188/ISO 1275	46
	C2060	12,57	31,8	ISO 1275	47
	C2060H	12,57	31,8	ISO 1275	47
	C2062	12,57	31,8	ISO 1275	48
	C2062H	12,57	31,8	ISO 1275	48
	24B-1 CF	25,40	104,0	Edelstahl / Stainless steel	52
	24B-2 CF	25,40	140,0	Edelstahl / Stainless steel	52
	24B-1 CF GL	25,40	104,0	Edelstahl / Stainless steel	54
	24B-1 NP	25,40	160,0	Venickelt / Nickel-plated	55
	120-1 NP	25,22	125,0	Venickelt / Nickel-plated	55
	24B-1 ZP	25,40	139,0	Verzinkt / Zinc-plated	56
	120-1 ZP	25,22	108,6	Verzinkt / Zinc-plated	56
	24B-1 ZAP	25,40	160,0	Zink-Flake beschichtet (ZAP) / Zinc-flaked	57
	120-1 ZAP	25,22	125,0	Zink-Flake beschichtet (ZAP) / Zinc-flaked	57
	24B-1 ML	25,40	160,0	MEGAlife wartungsfrei / maintenance free	61
	24B-1 ML-GL	25,40	160,0	MEGAlife wartungsfrei / maintenance free	62
	24B K1			Winkellaschen ISO 606 / Bent attachments	66
	24B K2			Winkellaschen ISO 606 / Bent attachments	66
	120-1 K1			Winkellaschen ANSI / Bent attachments	68
	120-1 K2			Winkellaschen ANSI / Bent attachments	68
	120-1 M1			Planlaschen ANSI / Straight attachments	69
	120-1 M2			Planlaschen ANSI / Straight attachments	69
	24B-1 G2	25,40	160,0	Elastomerprofil / Elastomer profile	73
	120-1 ZL4S	25,22	125,0	Zahnlaschenkette / Saw tooth chain	80
	120-2 ZL4S	25,22	250,0	Zahnlaschenkette / Saw tooth chain	80
	HBK 38.8.5	8,00	28,0	Hohlbolzenkette / Hollow pin chain	86
	HBK 38.18.5	18,00	60,0	Hohlbolzenkette / Hollow pin chain	86
	C2060HP	12,57	24,0	Hohlbolzenkette / Hollow pin chain	89
	C2062HP	12,70	24,0	Hohlbolzenkette / Hollow pin chain	89
	C2062H-HP	12,57	24,0	Hohlbolzenkette / Hollow pin chain	89
	DS C2060H S366	32,50		Double Speed Kette / Double speed chain	99
	DS C2060H K366	32,50		Double Speed Kette / Double speed chain	99
	DST C2060H S366	32,50		Double Speed Kette / Double speed chain	100
	DST C2060H K366	32,50		Double Speed Kette / Double speed chain	100

Teilung	Kettentyp	Lichte Weite	Min. Bruchkraft	Zusatzinformationen	Seite
Pitch	Chain type	Width between inner plates	Min. tensile strength	Additional information	Page
p mm		b1 min. mm	FU KN		
	BL1222		151,2	Flyerkette / Leaf chain	105
	BL1223		151,2	Flyerkette / Leaf chain	105
	BL1234		244,6	Flyerkette / Leaf chain	105
	BL1244		302,5	Flyerkette / Leaf chain	105
	BL1246		302,5	Flyerkette / Leaf chain	105
	BL1266		453,7	Flyerkette / Leaf chain	105
	BL1288		604,8	Flyerkette / Leaf chain	105
	LL2422		170,0	Flyerkette / Leaf chain	106
	LL2444		340,0	Flyerkette / Leaf chain	106
	LL2466		510,0	Flyerkette / Leaf chain	106
	LL2488		680,0	Flyerkette / Leaf chain	106
	AL1222		125,0	Flyerkette / Leaf chain	109
	AL1244		250,0	Flyerkette / Leaf chain	109
	AL1266		375,0	Flyerkette / Leaf chain	109
	AL1288		500,0	Flyerkette / Leaf chain	109
	ZC21	12,70	21,0	ZC Serie - BS 4116 / ZC series - BS 4116	129
40,00	M20	16,00	20,0	DIN 8167	118
	MT20	16,00	20,0	DIN 8167	124
44,45	28B-1	30,99	200,0	DIN 8187/ISO 606	26
	28B-2	30,99	360,0	DIN 8187/ISO 606	27
	28B-3	30,99	530,0	DIN 8187/ISO 606	28
	140-1	25,22	170,0	DIN 8188/ISO 606	29
	140-2	25,22	340,0	DIN 8188/ISO 606	30
	140-3	25,22	510,0	DIN 8188/ISO 606	31
	140-1 H	25,22	170,0	DIN 8188/ISO 606	32
	140-1 HV	25,22	243,6	DIN 8188/ISO 606	33
	28B-1 CF	30,99	134,0	Edelstahl / Stainless steel	52
	28B-1 CF GL	30,99	100,0	Edelstahl / Stainless steel	54
	28B-1 ZAP	30,99	200,0	Zink-Flake beschichtet (ZAP) / Zinc-flaked	57
	BL1422		191,3	Flyerkette / Leaf chain	105
	BL1423		191,3	Flyerkette / Leaf chain	105
	BL1434		315,8	Flyerkette / Leaf chain	105
	BL1444		382,6	Flyerkette / Leaf chain	105
	BL1446		382,6	Flyerkette / Leaf chain	105
	BL1466		578,3	Flyerkette / Leaf chain	105
	BL1488		765,2	Flyerkette / Leaf chain	105
	LL2822		200,0	Flyerkette / Leaf chain	106
	LL2844		400,0	Flyerkette / Leaf chain	106
	LL2866		600,0	Flyerkette / Leaf chain	106
	LL2888		800,0	Flyerkette / Leaf chain	106
	AL1444		340,0	Flyerkette / Leaf chain	109
	AL1466		510,0	Flyerkette / Leaf chain	109
50,00	HB50,0	10,50	55,0	Hohlbolzenkette HB50,8 / Hollow Pin Chain	91
	HB50,0 ZP	10,50	50,0	Hohlbolzenkette HB50,8 / Hollow Pin Chain	91
	M20	16,00	20,0	DIN 8167	118
	M28	18,00	28,0	DIN 8167	118
	FV40	18,00	40,0	DIN 8165	119
	MT20	16,00	20,0	DIN 8167	124
	MT28	18,00	28,0	DIN 8167	124
	FVT40	18,00	40,0	DIN 8165	125
50,80	32B-1	30,99	250,0	DIN 8187/ISO 606	26
	32B-2	30,99	450,0	DIN 8187/ISO 606	27
	32B-3	30,99	670,0	DIN 8187/ISO 606	28
	160-1	31,55	223,0	DIN 8188/ISO 606	29
	160-2	31,55	446,0	DIN 8188/ISO 606	30
	160-3	31,55	669,0	DIN 8188/ISO 606	31
	160-1 H	31,55	223,0	DIN 8188/ISO 606	32
	216 B	17,02	60,0	DIN 8188/ISO 1275	46
	A2080	15,75	55,6	DIN 8188/ISO 1275	46
	C2080	15,75	56,7	ISO 1275	47
	C2080H	15,75	56,7	ISO 1275	47
	C2082	15,75	56,7	ISO 1275	48
	C2082H	15,75	56,7	ISO 1275	48
	32B-1 CF GL	30,99	150,0	Edelstahl / Stainless steel	54
	32B-1 ZAP	30,99	250,0	Zink-Flake beschichtet (ZAP) / Zinc-flaked	57
	C2080HP	15,75	50,0	Hohlbolzenkette / Hollow pin chain	89
	C2082HP	15,75	50,0	Hohlbolzenkette / Hollow pin chain	89
	C2082H-HP	15,75	50,0	Hohlbolzenkette / Hollow pin chain	89
	HB50,8	10,50	55,0	Hohlbolzenkette HB50,8 / Hollow Pin Chain	91
	HB50,8 ZP	10,50	50,0	Hohlbolzenkette HB50,8 / Hollow Pin Chain	91
	HB50,8 ZPK	10,50	50,0	Hohlbolzenkette HB50,8 / Hollow Pin Chain	91
	HB50,8 ZPKD	10,50	42,0	Hohlbolzenkette HB50,8 / Hollow Pin Chain	91
	HB50,8 ZPKDD	10,50	42,0	Hohlbolzenkette HB50,8 / Hollow Pin Chain	91
	HB50,8 CF	10,50	35,0	Hohlbolzenkette HB50,8 / Hollow Pin Chain	91
	HB50,8 CFK	10,50	35,0	Hohlbolzenkette HB50,8 / Hollow Pin Chain	91
	DS C2080 S490	43,20		Double Speed Kette / Double speed chain	99
	DS C2080 S490	43,20		Double Speed Kette / Double speed chain	100
	BL1622		289,1	Flyerkette / Leaf chain	105
	BL1623		289,1	Flyerkette / Leaf chain	105
	BL1634		440,4	Flyerkette / Leaf chain	105
	BL1644		578,3	Flyerkette / Leaf chain	105
	BL1646		578,3	Flyerkette / Leaf chain	105
	BL1666		867,4	Flyerkette / Leaf chain	105
	BL1688		1156,4	Flyerkette / Leaf chain	105
	LL3222		260,0	Flyerkette / Leaf chain	107

Teilung	Kettentyp	Lichte Weite	Min. Bruchkraft	Zusatzinformationen	Seite
Pitch	Chain type	Width between inner plates	Min. tensile strength	Additional information	Page
p mm		b1 min. mm	FU KN		
	LL3244		520,0	Flyerkette / Leaf chain	107
	LL3266		780,0	Flyerkette / Leaf chain	107
	LL3288		1040,0	Flyerkette / Leaf chain	107
	AL1644		446,0	Flyerkette / Leaf chain	109
	AL1666		669,0	Flyerkette / Leaf chain	109
	AL1688		892,0	Flyerkette / Leaf chain	109
	Z40	15,00	40,0	Z Serie - BS 4116 / Z series - BS 4116	128
	ZC21	12,70	21,0	ZC Serie - BS 4116 / ZC series - BS 4116	129
	ZC40	15,00	40,0	ZC Serie - BS 4116 / ZC series - BS 4116	129
57,15	180-1	35,48	281,0	DIN 8188/ISO 606	29
	180-2	35,48	562,0	DIN 8188/ISO 606	30
	180-3	35,48	843,0	DIN 8188/ISO 606	31
	180-1 H	35,48	281,0	DIN 8188/ISO 606	32
63,00	HBK 63.10.8	10,00	50,0	Hohlbolzenkette / Hollow pin chain	86
	M20	16,00	20,0	DIN 8167	118
	M28	18,00	28,0	DIN 8167	118
	M40	20,00	40,0	DIN 8167	118
	M56	24,00	56,0	DIN 8167	118
	FV40	18,00	40,0	DIN 8165	119
	FV63	22,00	63,0	DIN 8165	119
	FV90	25,00	90,0	DIN 8165	119
	MT20	16,00	20,0	DIN 8167	124
	MT28	18,00	28,0	DIN 8167	124
	MT40	20,00	40,0	DIN 8167	124
	MT56	24,00	56,0	DIN 8167	124
	FVT40	18,00	40,0	DIN 8165	125
	FVT63	22,00	63,0	DIN 8165	125
	FVT90	25,00	90,0	DIN 8165	125
	MC28	20,00	28,0	Hohlbolzenkette / Hollow pin chain	126
	FVC63	22,00	46,0	Hohlbolzenkette / Hollow pin chain	127
	FVC90	25,00	73,0	Hohlbolzenkette / Hollow pin chain	127
	63PF-220		160,0	Papierindustrie / Paper industry	131
	63PF-300		160,0	Papierindustrie / Paper industry	131
	63PF-320		160,0	Papierindustrie / Paper industry	131
63,50	40B-1	38,10	355,0	DIN 8187/ISO 606	26
	40B-2	38,10	630,0	DIN 8187/ISO 606	27
	40B-3	38,10	950,0	DIN 8187/ISO 606	28
	200-1	37,85	347,0	DIN 8188/ISO 606	29
	200-2	37,85	694,0	DIN 8188/ISO 606	30
	200-3	37,85	1041,0	DIN 8188/ISO 606	31
	200-1 H	37,85	347,0	DIN 8188/ISO 606	32
	220 B	19,56	95,0	DIN 8188/ISO 1275	46
	C2100H	18,90	88,5	ISO 1275	47
	C2102H	18,90	88,5	ISO 1275	48
	BL2022		433,7	Flyerkette / Leaf chain	105
	BL2023		433,7	Flyerkette / Leaf chain	105
	BL2034		649,4	Flyerkette / Leaf chain	105
	BL2044		867,4	Flyerkette / Leaf chain	105
	BL2046		867,4	Flyerkette / Leaf chain	105
	BL2066		1301,1	Flyerkette / Leaf chain	105
	BL2088		1734,8	Flyerkette / Leaf chain	105
	LL4022		360,0	Flyerkette / Leaf chain	107
	LL4044		720,0	Flyerkette / Leaf chain	107
	LL4066		1080,0	Flyerkette / Leaf chain	107
	LL4088		1440,0	Flyerkette / Leaf chain	107
	Z40	15,00	40,0	Z Serie - BS 4116 / Z series - BS 4116	128
	ZC21	12,70	21,0	ZC Serie - BS 4116 / ZC series - BS 4116	129
	ZC40	15,00	40,0	ZC Serie - BS 4116 / ZC series - BS 4116	129
76,20	48B-1	45,72	560,0	DIN 8187/ISO 606	26
	48B-2	45,72	1000,0	DIN 8187/ISO 606	27
	48B-3	45,72	1500,0	DIN 8187/ISO 606	28
	240-1	47,35	500,0	DIN 8188/ISO 606	29
	240-2	47,35	1000,0	DIN 8188/ISO 606	30
	240-3	47,35	1500,0	DIN 8188/ISO 606	31
	240-1 H	47,35	500,0	DIN 8188/ISO 606	32
	224 B	25,40	160,0	DIN 8188/ISO 1275	46
	C2120H	25,22	127,0	ISO 1275	47
	C2122H	25,22	127,0	ISO 1275	48
	LL4822		560,0	Flyerkette / Leaf chain	107
	LL4844		1120,0	Flyerkette / Leaf chain	107
	LL4866		1680,0	Flyerkette / Leaf chain	107
	LL4888		2240,0	Flyerkette / Leaf chain	107
	Z40	15,00	40,0	Z Serie - BS 4116 / Z series - BS 4116	128
	Z100	19,00	100,0	Z Serie - BS 4116 / Z series - BS 4116	128
	ZC21	12,70	21,0	ZC Serie - BS 4116 / ZC series - BS 4116	129
	ZC40	15,00	40,0	ZC Serie - BS 4116 / ZC series - BS 4116	129
	ZC60	19,00	60,0	ZC Serie - BS 4116 / ZC series - BS 4116	129
77,90	RO 3b	38,50	400,0	DIN 8182/8183 und ANSI 29.11	132
78,10	RO 3	36,90	271,0	DIN 8182/8183 und ANSI 29.10	132
	RO 3c	36,90	298,0	DIN 8182/8183 und ANSI 29.12	132
80,00	M20	16,00	20,0	DIN 8167	118
	M28	18,00	28,0	DIN 8167	118
	M40	20,00	40,0	DIN 8167	118
	M56	24,00	56,0	DIN 8167	118
	M80	28,00	80,0	DIN 8167	118



Teilung Pitch	Kettentyp Chain type	Lichte Weite Width between inner plates	Min. Bruchkraft Min. tensile strength	Zusatzinformationen Additional information	Seite Page
p mm		b1 min. mm	FU KN		
	M112	32,00	112,0	DIN 8167	118
	FV40	18,00	40,0	DIN 8165	119
	FV63	22,00	63,0	DIN 8165	119
	FV90	25,00	90,0	DIN 8165	119
	MT20	16,00	20,0	DIN 8167	124
	MT28	18,00	28,0	DIN 8167	124
	MT40	20,00	40,0	DIN 8167	124
	MT56	24,00	56,0	DIN 8167	124
	MT80	28,00	80,0	DIN 8167	124
	MT112	32,00	112,0	DIN 8167	124
	FVT40	18,00	40,0	DIN 8165	125
	FVT63	22,00	63,0	DIN 8165	125
	FVT90	25,00	90,0	DIN 8165	125
	MC28	20,00	28,0	Hohlbolzenkette / Hollow pin chain	126
	MC56	24,00	56,0	Hohlbolzenkette / Hollow pin chain	126
	FVC63	22,00	46,0	Hohlbolzenkette / Hollow pin chain	127
	FVC90	25,00	73,0	Hohlbolzenkette / Hollow pin chain	127
	FVR 40	18,00	40,0	Kratzerkette / Scraper conveyor chain	130
88,90	56B-1	53,34	850,0	DIN 8187/ISO 606	26
	56B-2	53,34	1600,0	DIN 8187/ISO 606	27
	56B-3	53,34	2240,0	DIN 8187/ISO 606	28
	Z40	15,00	40,0	Z Serie - BS 4116 / Z series - BS 4116	128
	Z100	19,00	100,0	Z Serie - BS 4116 / Z series - BS 4116	128
	ZC40	15,00	40,0	ZC Serie - BS 4116 / ZC series - BS 4116	129
	ZC60	19,00	60,0	ZC Serie - BS 4116 / ZC series - BS 4116	129
	RO 3,5	36,90	556,0	DIN 8182/8183 und ANSI 29.13	132
100,00	M20	16,00	20,0	DIN 8167	118
	M28	18,00	28,0	DIN 8167	118
	M40	20,00	40,0	DIN 8167	118
	M56	24,00	56,0	DIN 8167	118
	M80	28,00	80,0	DIN 8167	118
	M112	32,00	112,0	DIN 8167	118
	M160	37,00	160,0	DIN 8167	118
	FV40	18,00	40,0	DIN 8165	119
	FV63	22,00	63,0	DIN 8165	119
	FV90	25,00	90,0	DIN 8165	119
	FV112	30,00	112,0	DIN 8165	119
	FV140	35,00	140,0	DIN 8165	119
	MT20	16,00	20,0	DIN 8167	124
	MT28	18,00	28,0	DIN 8167	124
	MT40	20,00	40,0	DIN 8167	124
	MT56	24,00	56,0	DIN 8167	124
	MT80	28,00	80,0	DIN 8167	124
	MT112	32,00	112,0	DIN 8167	124
	MT160	37,00	160,0	DIN 8167	124
	FVT40	18,00	40,0	DIN 8165	125
	FVT63	22,00	63,0	DIN 8165	125
	FVT90	25,00	90,0	DIN 8165	125
	FVT112	30,00	112,0	DIN 8165	125
	FVT140	35,00	140,0	DIN 8165	125
	MC28	20,00	28,0	Hohlbolzenkette / Hollow pin chain	126
	MC56	24,00	56,0	Hohlbolzenkette / Hollow pin chain	126
	MC112	32,00	112,0	Hohlbolzenkette / Hollow pin chain	126
	FVC63	22,00	46,0	Hohlbolzenkette / Hollow pin chain	127
	FVC90	25,00	73,0	Hohlbolzenkette / Hollow pin chain	127
	FVC112	30,00	90,0	Hohlbolzenkette / Hollow pin chain	127
	FVC140	35,00	110,0	Hohlbolzenkette / Hollow pin chain	127
	MR 56	24,00	56,0	Kratzerkette / Scraper conveyor chain	130
	MR 80	28,00	80,0	Kratzerkette / Scraper conveyor chain	130
	MR 112	32,00	112,0	Kratzerkette / Scraper conveyor chain	130
	MR 160	37,00	160,0	Kratzerkette / Scraper conveyor chain	130
	FVR 40	18,00	40,0	Kratzerkette / Scraper conveyor chain	130
	FVR 63	22,00	63,0	Kratzerkette / Scraper conveyor chain	130
	FVR 90	25,00	90,0	Kratzerkette / Scraper conveyor chain	130
	FVR 112	30,00	112,0	Kratzerkette / Scraper conveyor chain	130
103,20	64B-1	60,96	1120,0	DIN 8187/ISO 606	26
	64B-2	60,96	2000,0	DIN 8187/ISO 606	27
	64B-3	60,96	3000,0	DIN 8187/ISO 606	28
	Z40	15,00	40,0	Z Serie - BS 4116 / Z series - BS 4116	128
	Z100	19,00	100,0	Z Serie - BS 4116 / Z series - BS 4116	128
	Z160	26,00	156,0	Z Serie - BS 4116 / Z series - BS 4116	128
	ZC40	15,00	40,0	ZC Serie - BS 4116 / ZC series - BS 4116	129
	ZC60	19,00	60,0	ZC Serie - BS 4116 / ZC series - BS 4116	129
	ZC150	26,00	150,0	ZC Serie - BS 4116 / ZC series - BS 4116	129
103,45	RO 4	48,00	476,0	DIN 8182/8183 und ANSI 29.14	132
114,30	RO 4b	47,60	650,0	DIN 8182/8183 und ANSI 29.15	132
	72B-1	68,58	1400,0	DIN 8187/ISO 606	26
	72B-2	68,58	2500,0	DIN 8187/ISO 606	27
	72B-3	68,58	3750,0	DIN 8187/ISO 606	28
	RO 4,5	50,80	740,0	DIN 8182/8183 und ANSI 29.16	132
125,00	M20	16,00	20,0	DIN 8167	118
	M28	18,00	28,0	DIN 8167	118
	M40	20,00	40,0	DIN 8167	118
	M56	24,00	56,0	DIN 8167	118
	M80	28,00	80,0	DIN 8167	118

Teilung Pitch	Kettentyp Chain type	Lichte Weite Width between inner plates	Min. Bruchkraft Min. tensile strength	Zusatzinformationen Additional information	Seite Page
p mm		b1 min. mm	FU KN		
	M112	32,00	112,0	DIN 8167	118
	M160	37,00	160,0	DIN 8167	118
	M224	43,00	224,0	DIN 8167	118
	FV40	18,00	40,0	DIN 8165	119
	FV63	22,00	63,0	DIN 8165	119
	FV90	25,00	90,0	DIN 8165	119
	FV112	30,00	112,0	DIN 8165	119
	FV140	35,00	140,0	DIN 8165	119
	FV180	45,00	180,0	DIN 8165	119
	MT28	18,00	28,0	DIN 8167	124
	MT40	20,00	40,0	DIN 8167	124
	MT56	24,00	56,0	DIN 8167	124
	MT80	28,00	80,0	DIN 8167	124
	MT112	32,00	112,0	DIN 8167	124
	MT160	37,00	160,0	DIN 8167	124
	MT224	43,00	224,0	DIN 8167	124
	FVT40	18,00	40,0	DIN 8165	125
	FVT63	22,00	63,0	DIN 8165	125
	FVT90	25,00	90,0	DIN 8165	125
	FVT112	30,00	112,0	DIN 8165	125
	FVT140	35,00	140,0	DIN 8165	125
	FVT180	45,00	180,0	DIN 8165	125
	MC28	20,00	28,0	Hohlbolzenkette / Hollow pin chain	126
	MC56	24,00	56,0	Hohlbolzenkette / Hollow pin chain	126
	MC112	32,00	112,0	Hohlbolzenkette / Hollow pin chain	126
	FVC63	22,00	46,0	Hohlbolzenkette / Hollow pin chain	127
	FVC90	25,00	73,0	Hohlbolzenkette / Hollow pin chain	127
	FVC112	30,00	90,0	Hohlbolzenkette / Hollow pin chain	127
	FVC140	35,00	110,0	Hohlbolzenkette / Hollow pin chain	127
	FVC180	45,00	145,0	Hohlbolzenkette / Hollow pin chain	127
	MR 56	24,00	56,0	Kratzerkette / Scraper conveyor chain	130
	MR 80	28,00	80,0	Kratzerkette / Scraper conveyor chain	130
	MR 112	32,00	112,0	Kratzerkette / Scraper conveyor chain	130
	MR 160	37,00	160,0	Kratzerkette / Scraper conveyor chain	130
	MR 224	43,00	224,0	Kratzerkette / Scraper conveyor chain	130
	FVR 40	18,00	40,0	Kratzerkette / Scraper conveyor chain	130
	FVR 63	22,00	63,0	Kratzerkette / Scraper conveyor chain	130
	FVR 90	25,00	90,0	Kratzerkette / Scraper conveyor chain	130
	FVR 112	30,00	112,0	Kratzerkette / Scraper conveyor chain	130
	FVR 140	35,00	140,0	Kratzerkette / Scraper conveyor chain	130
	FVR 180	45,00	180,0	Kratzerkette / Scraper conveyor chain	130
127,00	Z40	15,00	40,0	Z Serie - BS 4116 / Z series - BS 4116	128
	Z100	19,00	100,0	Z Serie - BS 4116 / Z series - BS 4116	128
	Z160	26,00	156,0	Z Serie - BS 4116 / Z series - BS 4116	128
	ZC40	15,00	40,0	ZC Serie - BS 4116 / ZC series - BS 4116	129
	ZC60	19,00	60,0	ZC Serie - BS 4116 / ZC series - BS 4116	129
	ZC150	26,00	150,0	ZC Serie - BS 4116 / ZC series - BS 4116	129
	RO 5b	68,30	1100,0	DIN 8182/8183 und ANSI 29.17	132
152,40	Z40	15,00	40,0	Z Serie - BS 4116 / Z series - BS 4116	128
	Z100	19,00	100,0	Z Serie - BS 4116 / Z series - BS 4116	128
	Z160	26,00	156,0	Z Serie - BS 4116 / Z series - BS 4116	128
	Z300	38,00	300,0	Z Serie - BS 4116 / Z series - BS 4116	128
	ZC40	15,00	40,0	ZC Serie - BS 4116 / ZC series - BS 4116	129
	ZC60	19,00	60,0	ZC Serie - BS 4116 / ZC series - BS 4116	129
	ZC150	26,00	150,0	ZC Serie - BS 4116 / ZC series - BS 4116	129
	ZC300	38,00	300,0	ZC Serie - BS 4116 / ZC series - BS 4116	129
	M20	16,00	20,0	DIN 8167	118
	M28	18,00	28,0	DIN 8167	118
	M40	20,00	40,0	DIN 8167	118
	M56	24,00	56,0	DIN 8167	118
	M80	28,00	80,0	DIN 8167	118
	M112	32,00	112,0	DIN 8167	118
	M160	37,00	160,0	DIN 8167	118
	M224	43,00	224,0	DIN 8167	118
	M315	48,00	315,0	DIN 8167	118
	FV63	22,00	63,0	DIN 8165	119
	FV90	25,00	90,0	DIN 8165	119
	FV112	30,00	112,0	DIN 8165	119
	FV140	35,00	140,0	DIN 8165	119
	FV180	45,00	180,0	DIN 8165	119
	FV250	55,00	250,0	DIN 8165	119
	FV315	65,00	315,0	DIN 8165	119
	MT40	20,00	40,0	DIN 8167	124
	MT56	24,00	56,0	DIN 8167	124
	MT80	28,00	80,0	DIN 8167	124
	MT112	32,00	112,0	DIN 8167	124
	MT160	37,00	160,0	DIN 8167	124
	MT224	43,00	224,0	DIN 8167	124
	MT315	48,00	315,0	DIN 8167	124
	FVT63	22,00	63,0	DIN 8165	125
	FVT90	25,00	90,0	DIN 8165	125
	FVT112	30,00	112,0	DIN 8165	125
	FVT140	35,00	140,0	DIN 8165	125
	FVT180	45,00	180,0	DIN 8165	125
	FVT250	55,00	250,0	DIN 8165	125

Teilung	Kettentyp	Lichte Weite	Min. Bruchkraft	Zusatzinformationen	Seite
Pitch	Chain type	Width between inner plates	Min. tensile strength	Additional information	Page
p mm	b1 min. mm	FU KN			
	FVT315	65,00	315,0	DIN 8165	125
	MC28	20,00	28,0	Hohlbolzenkette / Hollow pin chain	126
	MC56	24,00	56,0	Hohlbolzenkette / Hollow pin chain	126
	MC112	32,00	112,0	Hohlbolzenkette / Hollow pin chain	126
	MC224	43,00	224,0	Hohlbolzenkette / Hollow pin chain	126
	FVC63	22,00	46,0	Hohlbolzenkette / Hollow pin chain	127
	FVC90	25,00	73,0	Hohlbolzenkette / Hollow pin chain	127
	FVC112	30,00	90,0	Hohlbolzenkette / Hollow pin chain	127
	FVC140	35,00	110,0	Hohlbolzenkette / Hollow pin chain	127
	FVC180	45,00	145,0	Hohlbolzenkette / Hollow pin chain	127
	FVC250	55,00	215,0	Hohlbolzenkette / Hollow pin chain	127
	FVC315	65,00	295,0	Hohlbolzenkette / Hollow pin chain	127
	MR 80	28,00	80,0	Kratzerkette / Scraper conveyor chain	130
	MR 112	32,00	112,0	Kratzerkette / Scraper conveyor chain	130
	MR 160	37,00	160,0	Kratzerkette / Scraper conveyor chain	130
	MR 224	43,00	224,0	Kratzerkette / Scraper conveyor chain	130
	MR 315	48,00	315,0	Kratzerkette / Scraper conveyor chain	130
	FVR 63	22,00	63,0	Kratzerkette / Scraper conveyor chain	130
	FVR 90	25,00	90,0	Kratzerkette / Scraper conveyor chain	130
	FVR 112	30,00	112,0	Kratzerkette / Scraper conveyor chain	130
	FVR 140	35,00	140,0	Kratzerkette / Scraper conveyor chain	130
	FVR 180	45,00	180,0	Kratzerkette / Scraper conveyor chain	130
	FVR 250	55,00	250,0	Kratzerkette / Scraper conveyor chain	130
177,80	Z100	19,00	100,0	Z Serie - BS 4116 / Z series - BS 4116	128
	Z160	26,00	156,0	Z Serie - BS 4116 / Z series - BS 4116	128
	Z300	38,00	300,0	Z Serie - BS 4116 / Z series - BS 4116	128
	ZC60	19,00	60,0	ZC Serie - BS 4116 / ZC series - BS 4116	129
	ZC150	26,00	150,0	ZC Serie - BS 4116 / ZC series - BS 4116	129
	ZC300	38,00	300,0	ZC Serie - BS 4116 / ZC series - BS 4116	129
200,00	M28	18,00	28,0	DIN 8167	118
	M40	20,00	40,0	DIN 8167	118
	M56	24,00	56,0	DIN 8167	118
	M80	28,00	80,0	DIN 8167	118
	M112	32,00	112,0	DIN 8167	118
	M160	37,00	160,0	DIN 8167	118
	M224	43,00	224,0	DIN 8167	118
	M315	48,00	315,0	DIN 8167	118
	M450	56,00	450,0	DIN 8167	118
	FV90	25,00	90,0	DIN 8165	119
	FV112	30,00	112,0	DIN 8165	119
	FV140	35,00	140,0	DIN 8165	119
	FV180	45,00	180,0	DIN 8165	119
	FV250	55,00	250,0	DIN 8165	119
	FV315	65,00	315,0	DIN 8165	119
	MT80	28,00	80,0	DIN 8167	124
	MT112	32,00	112,0	DIN 8167	124
	MT160	37,00	160,0	DIN 8167	124
	MT224	43,00	224,0	DIN 8167	124
	MT315	48,00	315,0	DIN 8167	124
	MT450	56,00	450,0	DIN 8167	124
	FVT90	25,00	90,0	DIN 8165	125
	FVT112	30,00	112,0	DIN 8165	125
	FVT140	35,00	140,0	DIN 8165	125
	FVT180	45,00	180,0	DIN 8165	125
	FVT250	55,00	250,0	DIN 8165	125
	FVT315	65,00	315,0	DIN 8165	125
	MC56	24,00	56,0	Hohlbolzenkette / Hollow pin chain	126
	MC112	32,00	112,0	Hohlbolzenkette / Hollow pin chain	126
	MC224	43,00	224,0	Hohlbolzenkette / Hollow pin chain	126
	FVC90	25,00	73,0	Hohlbolzenkette / Hollow pin chain	127
	FVC112	30,00	90,0	Hohlbolzenkette / Hollow pin chain	127
	FVC140	35,00	110,0	Hohlbolzenkette / Hollow pin chain	127
	FVC180	45,00	145,0	Hohlbolzenkette / Hollow pin chain	127
	FVC250	55,00	215,0	Hohlbolzenkette / Hollow pin chain	127
	FVC315	65,00	295,0	Hohlbolzenkette / Hollow pin chain	127
	MR 224	43,00	224,0	Kratzerkette / Scraper conveyor chain	130
	MR 315	48,00	315,0	Kratzerkette / Scraper conveyor chain	130
	FVR 140	35,00	140,0	Kratzerkette / Scraper conveyor chain	130
	FVR 180	45,00	180,0	Kratzerkette / Scraper conveyor chain	130
	FVR 250	55,00	250,0	Kratzerkette / Scraper conveyor chain	130
203,20	Z100	19,00	100,0	Z Serie - BS 4116 / Z series - BS 4116	128
	Z160	26,00	156,0	Z Serie - BS 4116 / Z series - BS 4116	128
	Z300	38,00	300,0	Z Serie - BS 4116 / Z series - BS 4116	128
	ZC60	19,00	60,0	ZC Serie - BS 4116 / ZC series - BS 4116	129
	ZC150	26,00	150,0	ZC Serie - BS 4116 / ZC series - BS 4116	129
	ZC300	38,00	300,0	ZC Serie - BS 4116 / ZC series - BS 4116	129
228,60	Z160	26,00	156,0	Z Serie - BS 4116 / Z series - BS 4116	128
	ZC150	26,00	150,0	ZC Serie - BS 4116 / ZC series - BS 4116	129
250,00	M40	20,00	40,0	DIN 8167	118
	M56	24,00	56,0	DIN 8167	118
	M80	28,00	80,0	DIN 8167	118
	M112	32,00	112,0	DIN 8167	118
	M160	37,00	160,0	DIN 8167	118
	M224	43,00	224,0	DIN 8167	118
	M315	48,00	315,0	DIN 8167	118

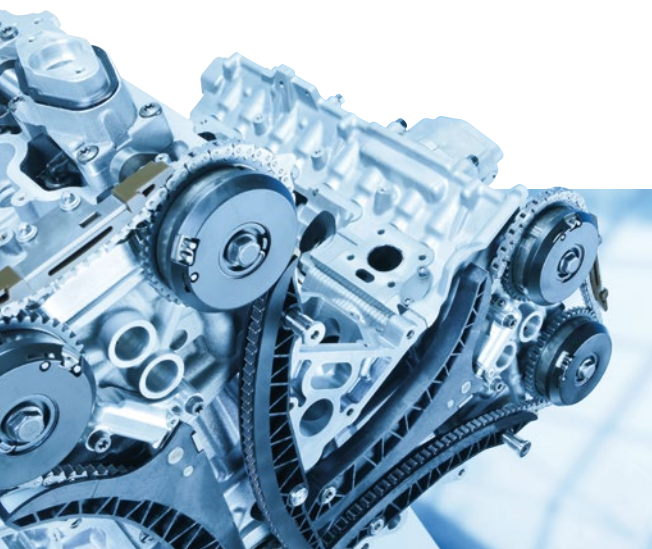
Teilung	Kettentyp	Lichte Weite	Min. Bruchkraft	Zusatzinformationen	Seite
Pitch	Chain type	Width between inner plates	Min. tensile strength	Additional information	Page
p mm	b1 min. mm	FU KN			
	M450	56,00	450,0	DIN 8167	118
	FV90	25,00	90,0	DIN 8165	119
	FV112	30,00	112,0	DIN 8165	119
	FV140	35,00	140,0	DIN 8165	119
	FV180	45,00	180,0	DIN 8165	119
	FV250	55,00	250,0	DIN 8165	119
	FV315	65,00	315,0	DIN 8165	119
	MT160	37,00	160,0	DIN 8167	124
	MT224	43,00	224,0	DIN 8167	124
	MT315	48,00	315,0	DIN 8167	124
	MT450	56,00	450,0	DIN 8167	124
	FVT90	25,00	90,0	DIN 8165	125
	FVT112	30,00	112,0	DIN 8165	125
	FVT140	35,00	140,0	DIN 8165	125
	FVT180	45,00	180,0	DIN 8165	125
	FVT250	55,00	250,0	DIN 8165	125
	FVT315	65,00	315,0	DIN 8165	125
	MC56	24,00	56,0	Hohlbolzenkette / Hollow pin chain	126
	MC112	32,00	112,0	Hohlbolzenkette / Hollow pin chain	126
	MC224	43,00	224,0	Hohlbolzenkette / Hollow pin chain	126
	FVC90	25,00	73,0	Hohlbolzenkette / Hollow pin chain	127
	FVC112	30,00	90,0	Hohlbolzenkette / Hollow pin chain	127
	FVC140	35,00	110,0	Hohlbolzenkette / Hollow pin chain	127
	FVC180	45,00	145,0	Hohlbolzenkette / Hollow pin chain	127
	FVC250	55,00	215,0	Hohlbolzenkette / Hollow pin chain	127
	FVC315	65,00	295,0	Hohlbolzenkette / Hollow pin chain	127
	MR 315	48,00	315,0	Kratzerkette / Scraper conveyor chain	130
	FVR 250	55,00	250,0	Kratzerkette / Scraper conveyor chain	130
254,00	Z160	26,00	156,0	Z Serie - BS 4116 / Z series - BS 4116	128
	Z300	38,00	300,0	Z Serie - BS 4116 / Z series - BS 4116	128
	ZC150	26,00	150,0	ZC Serie - BS 4116 / ZC series - BS 4116	129
	ZC300	38,00	300,0	ZC Serie - BS 4116 / ZC series - BS 4116	129
304,80	Z300	38,00	300,0	Z Serie - BS 4116 / Z series - BS 4116	128
	ZC300	38,00	300,0	ZC Serie - BS 4116 / ZC series - BS 4116	129
315,00	M80	28,00	80,0	DIN 8167	118
	M112	32,00	112,0	DIN 8167	118
	M160	37,00	160,0	DIN 8167	118
	M224	43,00	224,0	DIN 8167	118
	M315	48,00	315,0	DIN 8167	118
	M450	56,00	450,0	DIN 8167	118
	FV180	45,00	180,0	DIN 8165	119
	FV250	55,00	250,0	DIN 8165	119
	FV315	65,00	315,0	DIN 8165	119
	MT224	43,00	224,0	DIN 8167	124
	MT315	48,00	315,0	DIN 8167	124
	MT450	56,00	450,0	DIN 8167	124
	FVT180	45,00	180,0	DIN 8165	125
	FVT250	55,00	250,0	DIN 8165	125
	FVT315	65,00	315,0	DIN 8165	125
	MC112	32,00	112,0	Hohlbolzenkette / Hollow pin chain	126
	MC224	43,00	224,0	Hohlbolzenkette / Hollow pin chain	126
	FVC180	45,00	145,0	Hohlbolzenkette / Hollow pin chain	127
	FVC250	55,00	215,0	Hohlbolzenkette / Hollow pin chain	127
	FVC315	65,00	295,0	Hohlbolzenkette / Hollow pin chain	127
400,00	M112	32,00	112,0	DIN 8167	118
	M160	37,00	160,0	DIN 8167	118
	M224	43,00	224,0	DIN 8167	118
	M315	48,00	315,0	DIN 8167	118
	M450	56,00	450,0	DIN 8167	118
	FV250	55,00	250,0	DIN 8165	119
	FV315	65,00	315,0	DIN 8165	119
	MT315	48,00	315,0	DIN 8167	124
	MT450	56,00	450,0	DIN 8167	124
	FVT180	45,00	180,0	DIN 8165	125
	FVT250	55,00	250,0	DIN 8165	125
	FVT315	65,00	315,0	DIN 8165	125
	MC224	43,00	224,0	Hohlbolzenkette / Hollow pin chain	126
	FVC250	55,00	215,0	Hohlbolzenkette / Hollow pin chain	127
	FVC315	65,00	295,0	Hohlbolzenkette / Hollow pin chain	127
500,00	M160	37,00	160,0	DIN 8167	118
	M224	43,00	224,0	DIN 8167	118
	M315	48,00	315,0	DIN 8167	118
	M450	56,00	450,0	DIN 8167	118
	MT450	56,00	450,0	DIN 8167	124
	FVT315	65,00	315,0	DIN 8165	125
	MC224	43,00	224,0	Hohlbolzenkette / Hollow pin chain	126
	FVC250	55,00	215,0	Hohlbolzenkette / Hollow pin chain	127
	FVC315	65,00	295,0	Hohlbolzenkette / Hollow pin chain	127
630,00	M224	43,00	224,0	DIN 8167	118
	M315	48,00	315,0	DIN 8167	118
	M450	56,00	450,0	DIN 8167	118
800,00	M450	56,00	450,0	DIN 8167	118

iwis

antriebssysteme
wir bewegen die welt

iwis bewegt die Welt – seit 1916

iwis strides ahead – since 1916





iwis motorsysteme

Steuer-, Nockenwellen-, Massenausgleichs- und Ölpumpentriebe für die Automobilindustrie

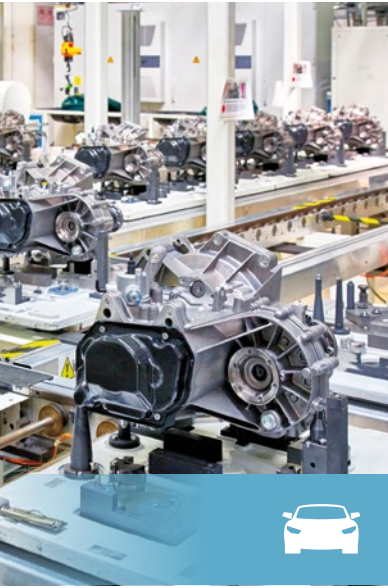
Control impulses, camshaft drive, mass balancing mechanism and oil pump drives for the automotive industry

iwis antriebssysteme

Präzisionsketten, Scharnierbandketten, Kettenräder und Kettenspanner für Antriebs- und Fördertechnik, Landmaschinenkettensysteme sowie technischer Servicedienstleister der industriellen Antriebstechnik

Precision chains, flat top chains, sprockets and chain tensioners for power transmission and conveyor technology, agricultural chain systems as well as technical service provider for agricultural technology





ELITE® Anwendungsbranchen
Industrial applications

ELITE-Hochleistungsrollenkettensysteme von iwis werden in zahlreichen Anwendungen eingesetzt. Hier ein Auszug aus den Branchen, in denen unsere Kunden auf ELITE-Produkte vertrauen.

- Logistiksysteme
- Verpackungsindustrie
- Gebäudetechnik
- Pharmaindustrie
- Nahrungsmittelindustrie
- Fördertechnik
- Montage- und Handhabungstechnik
- Holzbearbeitungsindustrie
- Werkzeugbau
- Antriebstechnik
- Allgemeiner Maschinenbau
- Baustoff-, Glas- und Keramikindustrie
- Mess- und Prüftechnik
- Wärme- und Kältetechnik
- Anlagenbau
- Umwelttechnik
- Landmaschinen

ELITE high-performance roller chain systems are used in a large number of applications. Here are just a few examples of the industries and applications where ELITE customers can be found.

- Distribution and materials handling industry
- Packaging industry
- Buildings technology
- Medical technology
- Food processing industry
- Conveyor technology
- Assembly and industrial handling systems
- Woodworking machinery
- Machine tools
- Drive systems
- General engineering and systems construction
- Glass and ceramic industry
- Measurement and testing technology
- Heat and refrigeration engineering
- Plant engineering and construction
- Environmental technology
- Agricultural machinery





ELITE® Unsere Lösung für industrielle Anwendungen Our solutions for industrial applications

ELITE bietet ein umfangreiches Produktprogramm für diverse industrielle Anwendungen rund um die „Kette“. Neben diversen Standardketten nach ISO 606, Spezialketten und Sonderausführungen für verschiedene Anwendungen, bietet ELITE auch ein umfassendes Zubehörprogramm mit Kettenrädern und Antriebskomponenten.

- ELITE-Ketten übertreffen deutlich die nach DIN und ISO geforderten Werte für Verschleiß und Dauerfestigkeit.
- Alle ELITE-Ketten werden entsprechend den hohen Anforderungen der ISO-9001-Vorgaben qualitätsüberwacht und kontinuierlich geprüft.
- Die hohe Qualität des ELITE-Produktprogramms ist garantiert: Unser weltweit aufgestelltes Qualitätssicherungsteam überwacht alle Fertigungsprozesse mit modernsten Qualitätssicherungsmethoden sowie eigenen Prüf- und Testeinrichtungen und gewährleistet somit die Einhaltung unseres hohen Qualitätsniveaus. Dies beginnt schon bei der Auswahl des verwendeten Stahls und zieht sich durch alle Prozesse bis zur Auslieferung des Endprodukts an die Kunden.

Kettenräder und Kettenradscheiben

Für **schnelle Reaktionszeiten** hat iwis ständig ein breites Sortiment von Standardkettenrädern und Kettenradscheiben von **05B-1 bis 32B-3 auf Lager**. Unser neuer Maschinenpark zur Kettenradfertigung ermöglicht iwis auch Kundenaufträge **individuell, schnell, zuverlässig** und in **hoher Qualität** nach Ihren Angaben und Zeichnungen zu fertigen.

Das komplette Leistungsspektrum finden Sie unseren **Katalog Kettenräder und Antriebskomponenten**.



ELITE offers a broad range of drive systems products for industrial “chain” applications. Besides standard roller chains manufactured to ISO 606 and ANSI, numerous special chain models and customised versions, ELITE also offers a comprehensive chain accessories program for e.g. sprockets and other drive components.

- ELITE chains have wear and fatigue limit values that are far superior to the minimum requirements of DIN/ISO standards.
- All ELITE chains are manufactured in accordance with the strict quality control and continuous monitoring requirements laid down in ISO 9001.
- The ELITE product range stands for guaranteed high quality: our team of Quality Assurance experts is active worldwide, ensuring that our high quality standards are maintained by monitoring all manufacturing process with the help of the latest quality assurance methods and its own measuring and testing equipment. Checks are seamless from start to finish – from selection of the steel used to the delivery of the finished product to the customers.

Sprockets and plate wheels

iwis always has always a **wide range** of standard sprockets sizes **05B-1 to 32B-3 in stock**. We can thus react fast if necessary! Our new sprocket manufacturing machinery also enables iwis to manufacture customized sprocket versions not only **individually, quickly and reliably**, but also meeting **high quality** standards.

The complete range of services can be found in our **catalog “Chain wheels and drive components”**.



Antriebssysteme sind unsere Welt – Ihr starker Partner

Drive systems is our world – your strong partner

iwis verfügt über die größte F&E-Abteilung für Kettentriebsysteme weltweit. Neben Grundlagenentwicklung und Erarbeitung innovativer kundenspezifischer Lösungen sind Berechnung, Auslegung, Konstruktion sowie Verschleiß- und Dauerfestigkeitsuntersuchungen Hauptbestandteile der Entwicklungsarbeit.

Zu den Entwicklungsschwerpunkten zählen:

- Standardisierte und spezifische Zeit- und Dauerfestigkeitsuntersuchungen
- Bruchkraft-, Elastizitäts-, und Auspresskräftemessungen
- Verschleißuntersuchungen
- Kinematikuntersuchungen mittels Mehrköpersimulation
- Festigkeitsberechnungen mittels FEM und anderer Tools
- Möglichkeit der Untersuchungen auf Korrosionsbeständigkeit
- Dynamische Schwingungs- und Belastungsanalysen
- Auswertung von iwis- bzw. Kundenmessungen an Prüfständen
- Weitere Labormöglichkeiten: Mikroskopie, Metallographie, Ermittlung mechanischer Eigenschaften und chemischer Zusammensetzungen sowie Sonderanalytik

iwis has the largest R&D department for chain drive systems worldwide. It focuses not only mainly on basic development and the creation of innovative, customer-specific solutions, but it also provides calculation, design, and configuration services and tests for wear and fatigue limits.

Our main development areas include:

- Standardized and/or purpose-designed fatigue strength limit testing
- Measurement of breaking strength, elasticity and extraction forces
- Wear elongation tests
- Kinematic analyses with multi-body simulation
- Strength calculations using FEM and other tools
- Corrosion resistance studies
- Dynamic vibration testing and stress analysis
- Evaluation of iwis or customer test results on our own test rigs
- Other available laboratory facilities include: microscopy, metallography, determination of mechanical properties and chemical composition, and special analytic methods





ELITE® *Rapid Service*

Unsere ELITE-Schnellabteilung ist in der Lage effizient und schnell auf Ihren Bedarf an ELITE-Sonderausführungen – wie Rollenketten mit Anbauteilen oder Sonderbolzen – zu reagieren.

Highlights – Kettenfertigung:

- Schnellste Lieferzeiten und hohe Flexibilität auch für Minder Mengen und Sonderausführungen
- Fokus: Kettengrößen 08B-1 bis 16B-2
- Verschiedenste marktübliche Abmessungen von Winkellaschen K1 und K2 sowie Planlaschen M1 und M2 (Sonderformen auf Anfrage)
- Verschiedene Sonderschmierungen (u. a. Lebensmittel-, Hochtemperatur- und Wachsschmierung) sind möglich
- Die Standardlieferzeit beträgt zwei Wochen – in besonders eiligen Fällen fertigen wir per Express-Service auch in 48 Stunden
- Meterware oder Fixlängen je nach Bedarf
- Vorrichtung zum paarweisen Messen und Justieren
- Beschichtete Ketten (Edelstahl) lieferbar
- Kettenfertigung mit deutschem Ursprung

Highlights – Kettenfertigung mit verlängerten Bolzen:

- Ob einseitig, beidseitig symmetrisch oder beidseitig asymmetrisch: Wir fertigen alle Typen – vollautomatisch
- Alle Bolzen-Turnusmöglichkeiten gegeben

Our ELITE Rapid Service department can custom-built your demand of ELITE chain types such as roller chains with attachments or special pins fast and efficiently within a short time.

Highlights – Chain production:

- Short lead times and high flexibility for small production orders and special chain types
- Our focus: Chain sizes 08B-1 to 16B-2
- A wide range of customary attachments dimensions such as bent attachments K1 and K2 and flat attachments M1 and M2 (Special forms on request)
- Various special lubricants available e.g. lubricants for foodstuff applications or high temperatures, wax lubricant
- 2-week standard lead time – 48-hour express production service for very urgent cases
- Sale by the meter or in pre-cut lengths as required
- Pair-matching and measurement facility
- Coated chains available
- Chain production of German origin

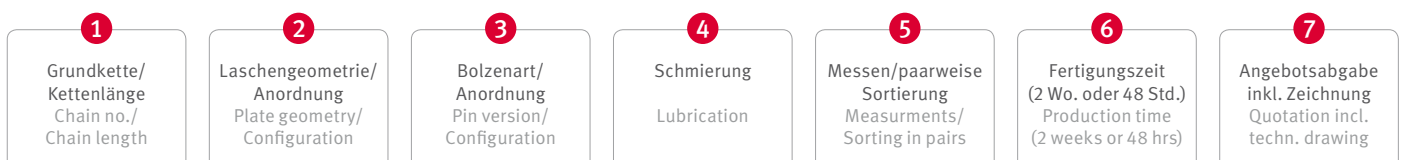
Highlights – Chain production with extended pins:

- All extension types are possible: one side only, symmetrical or asymmetrical on both sides – fully automated
- All pin cycle configurations available

ELITE® **Baukastensystem – in 7 Schritten zur konfigurierten Kette**

Modular system – seven steps to your customized chain

shop.iwis.de/konfigurator
shop.iwis.de/configurator



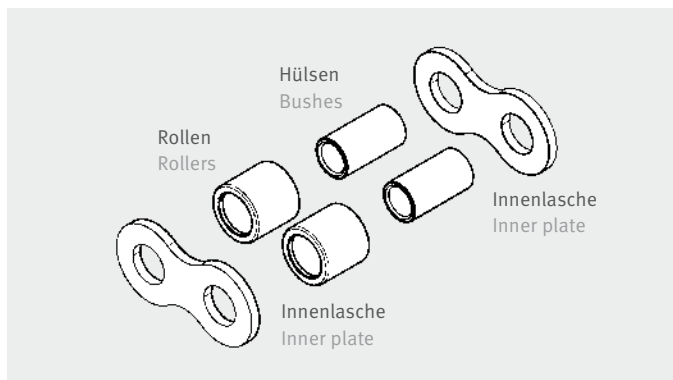


Kettentechnik: Aufbau von Rollenketten

Chain engineering: Design of roller chains

Stahlgelenkketten bestehen aus einer Anordnung einzelner Kettenglieder. Jedes Glied wiederum setzt sich aus Konstruktionsteilen zusammen, die der Übertragung von Zugkräften dienen, und aus solchen, welche die relative Drehung zweier Glieder zueinander ermöglichen. Besonderer Wert wird auf die konstruktive Gestaltung der Gelenke gelegt. Sie sind im Allgemeinen nur in einer Ebene beweglich.

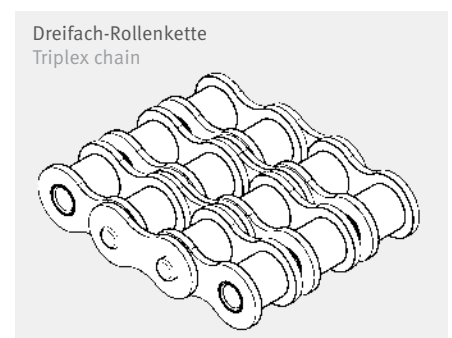
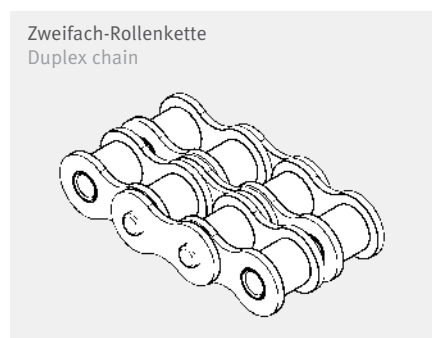
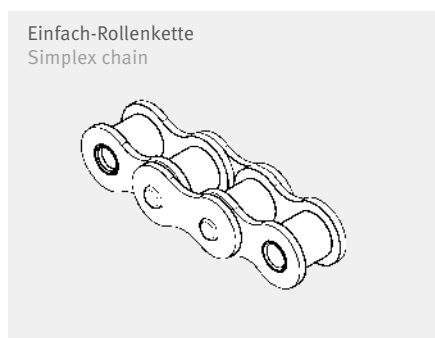
Den Aufbau der bei **iwis** gefertigten Hochleistungs-Rollenketten und der zur Gruppe der Buchsenketten gehörenden Hülsenketten zeigen die folgenden Zeichnungen.



Eine Kette setzt sich aus Innen- und Außengliedern zusammen. Das Innenglied einer Rollenkette besteht aus zwei Innenlaschen, zwei in die Laschenaugen eingepressten Hülsen und zwei sich über den Hülsen drehenden Rollen. Bei der Hülsenkette verzichtet man auf die beiden Rollen, so dass die im Durchmesser entsprechend vergrößerten Hülsen direkt ins Kettenrad eingreifen.

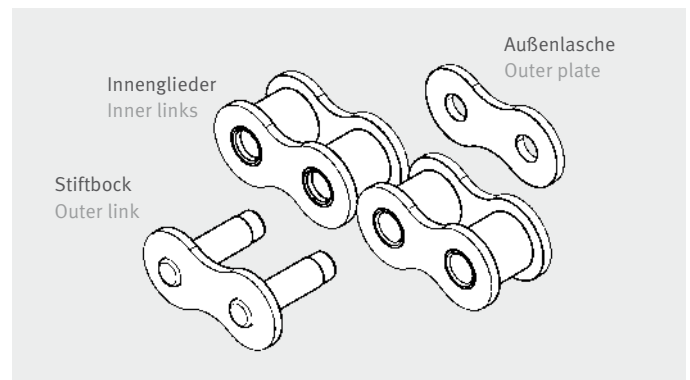
Ein Außenglied setzt sich aus zwei Außenlaschen und zwei Nieten zusammen, auch „Stiftbock mit Außenlasche“ genannt. Die Verbindung der Innenglieder zu einer Kette durch Hinzufügen von Außengliedern zeigt die rechte Abbildung.

Sobald die Übertragung eines gegebenen Drehmoments mit einer Einfachkette bei einem bestimmten max. Kettenraddurchmesser zu einer Zähnezahzahl unter 15 führen würde, empfiehlt es sich, auf eine Mehrfachkette kleinerer Teilung überzugehen. Bei gleichem Kettenraddurchmesser ergeben sich dadurch größere Zähnezahlen.



Steel roller chains consist of a range of individual chain links. Each link in turn consists of individual components some of which are designed to transmit tensile loads and others that allow the articulation of two links in respect of each other. The design of the links is of particular importance. Generally speaking, they move only in one plane.

This design of **iwis** high-performance roller chains and of bush chains is illustrated in the following drawings.



A chain consists of inner and outer links. The inner link consists of two inner plates into which, two bushes are pressed and two rollers, which rotate on the bushes. In the case of bush chains both rollers are omitted. Thus the bushes are in direct contact with the sprocket teeth.

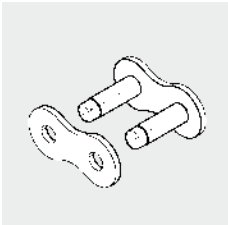
The outer link consists of two outer plates and two bearing pins. The connection of the inner links by adding outer links is shown in the right illustration.

As soon as the transmission of torque using a single chain requires less than a 15 tooth sprocket, it is recommended to use a multiple chain with a smaller pitch. This results in a larger number of teeth with the same sprocket diameter.



Einzelteile für Rollenketten

Single parts for roller chains

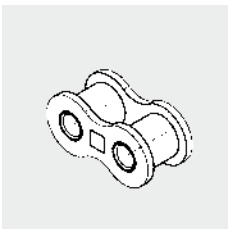


Typ A Außenglied

Für alle Ketten lieferbar. Es wird als gerades Verschlussglied für Reparaturen und zur Herstellung endloser Ketten benutzt. Die Außenlasche besitzt einen Preßsitz.

Typ A Outer link

Available for all sizes of chains. Press fit unit to connect chains for max. performance.

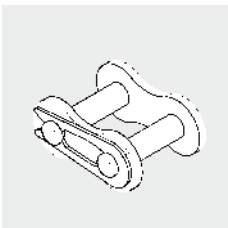


Typ B Innenglied

Das Innenglied kann zum Verlängern einer Kette oder zur Reparatur mit zwei Verbindungsgliedern oder zwei Außengliedern eingefügt werden.

Typ B Inner link

Available for all sizes of chains to extend chain length.

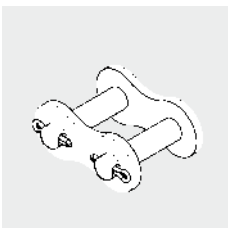


Typ E Verbindungsglied mit Feder

Für Ketten bis 1" Teilung. Die Sicherung erfolgt durch eine Stahlfeder. Die Feder muss so montiert werden, dass die Öffnung der Laufrichtung abgewandt ist.

Typ E Spring connecting link

Available for chains up to 1" pitch. Should be assembled with open end away from running direction of chain.

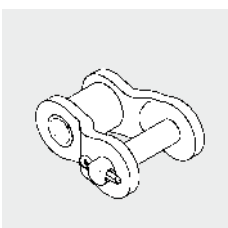


Typ S Verbindungsglied mit Splint

Für Ketten ab 1" Teilung mit Splinten aus speziellem Einsatzstahl. Bitte beachten: Der Splint muss bei der Montage vollständig um den Bolzen gebogen werden damit sich das Verbindungsglied nicht öffnet.

Typ S Connecting link cotter pin type

For chains over 1" pitch, with case-hardened special steel cotter pins. Please note that the cotter pin must be bent completely around the pin on assembly to avoid inadvertent opening of the connecting link.

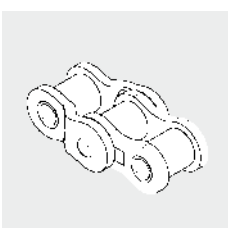


Typ L Gekröpftes Glied mit Splint

Das gekröpfte Verschlussglied ermöglicht die Herstellung einer geschlossenen Kette mit ungerader Gliederzahl. Lieferbar für alle Ketten von 1/2" bis 3" einschl. nach DIN 8187 und DIN 8188 (ANSI).

Typ L Single crank link

Used to make chains of odd pitch lengths - Standard of 1/2" up to 3" pitch.



Typ C Gekröpftes Doppelglied

Der Bolzen dieses Gliedes besitzt einen Preßsitz. Lieferbar für Simplex-Ketten von 6 mm bis 1" einschl. für DIN 8187 und DIN 8188 (ANSI).

Typ C Double crank link

Preferred to single crank link for small pitch chains. Available for all chains to 1" pitch.

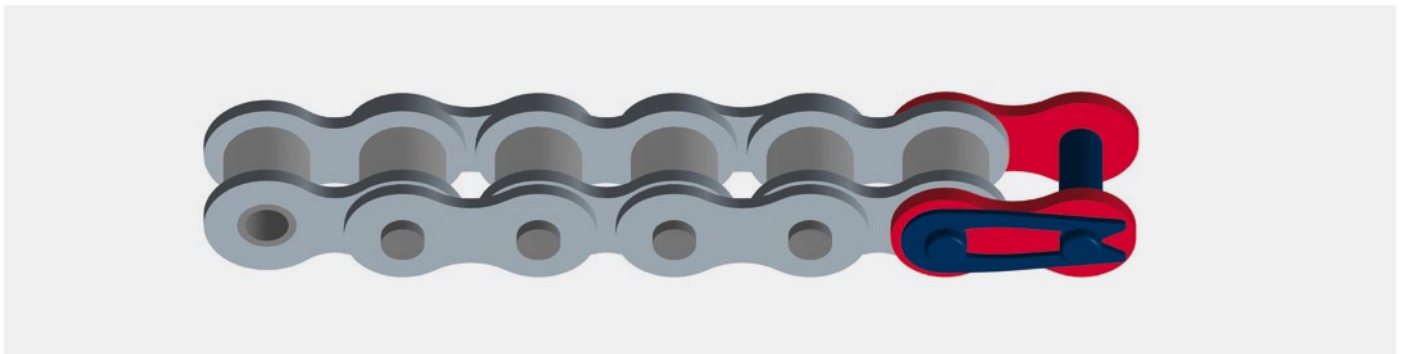
Bestellung von Ketten in individueller Fixlänge – Beispiele

Order of customized chain lengths – Examples

Bitte nennen Sie uns bei der Bestellung von abgepassten Kettenlängen unseren Kettentyp, sowie die gewünschte Anzahl Kettenglieder. Sofern die Typenbezeichnung nicht bekannt ist, sind folgende Informationen wichtig: Teilung, Rollendurchmesser und die Lichte Weite des Innengliedes. Es werden Standard-Verbindungsglieder der Lieferung beigeigefügt.

When ordering customized chain lengths, please specify our chain type reference and the number of links required. If you do not know the chain type reference, we will need the following information to process your order: pitch, roller diameter and inner width of the inner link. Standard connecting links will be supplied along with the chains.

Offene Rollenketten Cut to length roller chains



Endlos vernietete Rollenketten benötigen eine gerade Gliederanzahl
Continuously rivetted endless roller chains require an even number of links



Endlos geschlossene Rollenketten benötigen eine gerade Gliederanzahl inklusive einem geraden Verbindungsglied
Continuously endless roller chains require an even number of links, including a straight connecting link



Bestellung von Ketten in individueller Fixlänge – Beispiele

Order of customized chain lengths – Examples

Rollenketten mit ungerader Gliederzahl (Möglichkeit 1):

Hier wird ein gekröpftes Doppelglied und ein gerades Verbindungsglied benötigt, um die Kette zu schließen.

Roller chains with an uneven number of links (Possibility 1):

A cranked double link and a straight connecting link are required to close the chain.

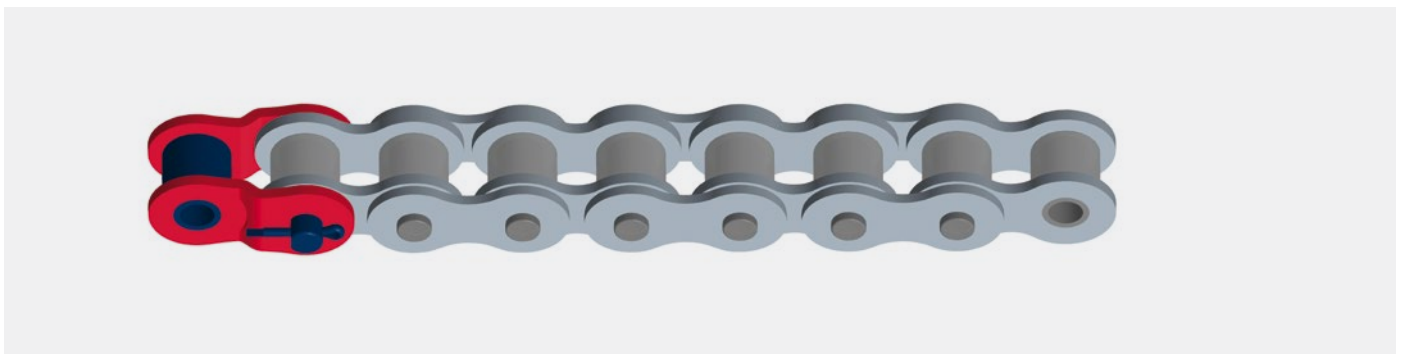


Rollenketten mit ungerader Gliederzahl (Möglichkeit 2):

Hier wird ein gekröpftes und ein gerades Verbindungsglied benötigt, um die Kette zu schließen.

Roller chains with an uneven number of links (Possibility 2):

A cranked link and a straight connecting link are required to close the chain.

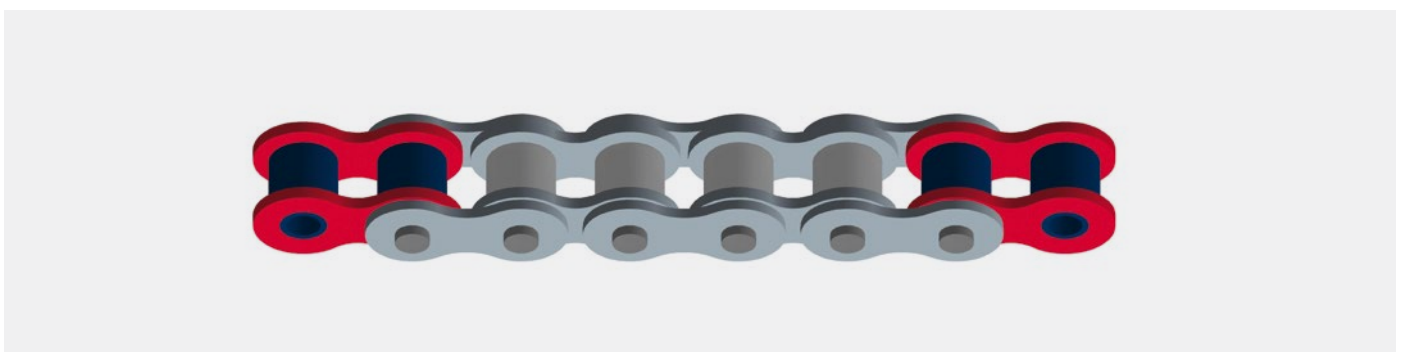


Rollenketten mit Innengliedern an beiden Enden:

Diese Ausführung wird bestellt, wenn keine Verbindungsglieder benötigt werden.

Roller chains with inner links on both ends:

This version is supplied when no connecting links are required.





Verpackungseinheiten für Rollenketten

Packing units and weights of roller chains

ELITE-Rollenketten nach ISO 606 (DIN 8187 und DIN 8188) sind grundsätzlich in Einzelkartons verpackt und werden mit jeweils einem geraden Verbindungsglied geliefert.

Lieferung von abgelängten Ketten und Ketten auf Haspeln sind auf Anfrage möglich. ELITE-Rollenketten ab der Größe 28B-3 werden in Polybeutel verpackt geliefert.

ELITE roller chains according to ISO 606 (DIN 8187 and DIN 8188) are principally packed in individual boxes and supplied with a straight connecting link.

We can supply chains cut to length and chains on reels on request. ELITE roller chains from size 28B-3 onwards are supplied packed in polythene bags.

ISO/BS

Ketten nach DIN 8187
Chains acc. DIN 8187

iwis-Kettentyp iwis chain no.	Abmessung Einzelkarton Carton box dimension LxWxH mm	Kettenlänge Content chain length m	Gewicht Weight kg/m	Verfügbare Einzelteile Available single parts
04-B1	160x160x35	5	0,12	A,E,L,C
05-B1	190x190x13	5	0,18	A,E,L,C
06-B1	220x220x20	5	0,41	A,E,S,L,C
06-B2	220x220x30	5	0,78	A,E,L,C
06-B3	220x220x41	5	1,18	A,E,L,C
083	270x270x25	5	0,42	A,E,L,C
085	270x270x25	5	0,38	A,E,L,C
08-B1	240x240x23	5	0,70	A,E,S,L,C
08-B2	260x260x37	5	1,40	A,E,S,L,C
08-B3	260x260x51	5	2,10	A,E,S,L,C
10-B1	280x280x26	5	0,90	A,E,S,L,C
10-B2	280x280x43	5	1,80	A,E,S,L,C
10-B3	280x280x60	5	2,60	A,E,S,L,C
12-B1	280x280x31	5	1,15	A,E,S,L,C
12-B2	300x300x50	5	2,30	A,E,S,L,C
12-B3	300x300x70	5	3,40	A,E,S,L,C
16-B1	340x340x42	5	2,60	A,E,S,L,C
16-B2	340x340x76	5	5,30	A,E,S,L,C
16-B3	340x340x107	5	7,80	A,E,S,L,C
20-B1	380x380x50	5	3,70	A,E,S,L,C
20-B2	400x400x88	5	7,25	A,S,L
20-B3	400x400x125	5	10,85	A,S,L
24-B1	420x420x63	5	7,00	A,S,L
24-B2	430x430x111	5	13,75	A,S,L
24-B3	430x430x160	5	20,50	A,S,L
28-B1	460x460x75	5	8,60	A,S,L
28-B2	470x470x135	5	17,30	A,S,L

ISO/ANSI

Ketten nach DIN 8188
Chains acc. DIN 8188

iwis-Kettentyp iwis chain no.	Abmessung Einzelkarton Carton box dimension LxWxH mm	Kettenlänge Content chain length m	Gewicht Weight kg/m	Verfügbare Einzelteile Available single parts
25-1	180x180x16	5	0,14	E,L,C
35-1	220x220x20	5	0,65	E,L,C
35-2	220x220x30	5	0,65	E,L,C
35-3	220x220x41	5	0,97	E, L
40-1	240x240x23	5	0,62	E,S,L,C
40-2	260x260x37	5	1,22	E,L,C
40-3	260x260x51	5	1,83	E, L
50-1	280x280x26	5	1,01	A, E, S, L, C
50-2	280x280x43	5	2,00	E, S, L, C
50-3	280x280x60	5	2,97	E, L
60-1	300x300x31	5	1,48	A, E, S, L, C
60-2	300x300x56	5	2,95	E, S, L, C
60-3	300x300x78	5	4,35	E, L
80-1	340x340x42	5	2,60	A, E, S, L, C
80-2	340x340x76	5	5,20	E, S, L, C
80-3	340x340x107	5	7,90	E, L
100-1	380x380x50	5	3,76	A, S, L
100-2	400x400x88	5	7,60	A, S, L
100-3	400x400x125	5	11,40	A, S, L
120-1	430x430x63	5	5,50	A, S, L
120-2	440x440x105	5	10,80	A, S, L
120-3	440x440x151	5	15,80	A, S, L
140-1	470x470x64	5	7,20	A, S, L
140-2	480x480x113	5	14,20	A, S, L
140-3	480x480x162	5	21,50	A, S, L
160-1	510x510x76	5	10,30	A, S, L

Weitere Informationen:

Verbindungsglieder sind unmontiert im Kunststoffbeutel eingeschweißt und werden im Großbindekarton geliefert.

Additional information:

Connecting links are supplied unmounted and sealed in a plastic pouch; delivery in bulk quantity box.

**Hochleistungsrollenketten
für jeden Einsatz**
High-performance roller chains
for every application





ELITE® Hochleistungsrollenketten für jeden Einsatz High-performance roller chains for every application

ELITE-Rollenketten verfügen über eine hohe Verschleißfestigkeit und eine deutlich höhere Dauerfestigkeit, als von der Norm gefordert wird. Die richtige Wahl für industrielle Anwendungen: robust und zuverlässig.

Alle ELITE-Antriebsrollenketten sind hoch vorgereckt und mit unserem hochtechnologischen Erstschmierstoff **elidur+**, einem speziellen additiven Kettenöl, als Initialschmierung versehen. **elidur+** ist abtropffest und zeichnet sich darüber hinaus nicht nur durch verbesserte Laufeigenschaften aus und sondern bietet auch einen erhöhten Korrosionsschutz.

ELITE-Spezifikation

- ELITE-Kettenlaschen **1** mit optimierter Geometrie, präzise geformt und wärmebehandelt, sind tailliert und kugelgestrahlt und verfügen über besonders hohe Traganteile.
- ELITE-Bolzen **2** haben eine glatte und hochfeste Oberfläche.
- ELITE-Hülsen **3** haben eine absolut zylindrische Form, je nach Anwendung nahtlos oder gewickelt.
- ELITE-Rollen **4** sind nahtlos und ab 3/4“ vergütet, um eine hohe Stoßbelastbarkeit zu erreichen.
- Für alle Kettenbauteile werden legierte Vergütungs- und Einsatzstähle verwendet.
- Initialschmierung: **elidur+**

ELITE-Highlights

- Ketten werden mit ca. 40% der Bruchkraft um 10% höher vorgereckt als von der ISO 606 gefordert.
- Sehr hohe Verschleißfestigkeit durch den Einsatz von **elidur+** als Initialschmierung.
- Geringe Einlauflängung.
- Dauerfestigkeit im Mittel 20% oberhalb der Forderungen der ISO 606.
- Seine glatte, hochfeste Oberfläche verleiht dem ELITE-Bolzen **2** eine erhöhte Verschleißfestigkeit.
- Temperatureinsatzbereich bei Verwendung der **elidur+** Standardschmierung: -5 °C bis +70 °C
- Alle Ausführungen auch in beschichteter Form lieferbar.
- Wir liefern Ihre Ketten auf Wunsch fertig konfektioniert.
- Sonderschmierungen für Tieftemperaturbereiche bis -30 °C oder Hochtemperatureinsätze bis +250 °C sind auf Anfrage möglich.
- Auf Wunsch liefert iwis die Ketten paar- oder satzweise vermessen und gekennzeichnet.

ELITE roller chains have a high wear resistance and significantly higher fatigue strength than the standard requires. The right choice for industrial applications: robust and reliable.

All ELITE transmission roller chains are highly pre-tensioned and treated with our special additive chain oil **elidur+**, a high-tech initial lubricant. Non-drip **elidur+** offers not only the added advantage of improved running characteristics, but also provides better corrosion protection.

ELITE specification

- ELITE chain plates **1** with optimum geometry are precision-formed and heat-treated. The tapered and shot-blasted chain plates also have particularly high contact ratios.
- ELITE pins **2** have a smooth, extra-hard surface.
- ELITE bushes **3** are absolutely cylindrical and available in seamless or wound versions, depending on application.
- ELITE rollers **4** are seamless, and sizes 3/4“ and over are tempered for high impact strength.
- Heat-treated, case-hardened steel alloys are used for all chain components.
- Initial lubricant: **elidur+**

ELITE highlights

- Approx. 40% higher breaking strength is applied to pre-stretch our chains by 10% more than required by standard ISO 606.
- Initial lubrication with **elidur+** ensures extremely high wear resistance.
- Low run-in elongation.
- Tensile strength on average 20% higher than required by standard ISO 606.
- ELITE pins **2** have a smooth, extra-hard surface for increased wear resistance.
- Operating temperature range with **elidur+** standard lubrication: -5 °C to +70 °C
- All versions also available in coated form.
- If required, we can deliver your chains ready-made to the desired length.
- Special lubricants for low temperatures down to -30 °C or high temperature applications up to +250 °C available on request.
- On request, iwis delivers chains pair-matched or set-matched and marked.



ELITE-Hochleistungsketten der „Heavy“-Serien

Für Anwendungen mit extrem hoher Belastung sind ANSI-Ketten sowie einzelne Ketten nach europäischer Norm in verstärkter Ausführung lieferbar. ANSI-Rollenketten Heavy-Ausführung haben die gleichen Abmessungen wie die jeweiligen ANSI-Ketten, werden jedoch mit Laschendicken der nächstgrößeren Ketten versehen.

- **H-Ketten** werden in der Regel aus den gleichen Bolzenwerkstoffen hergestellt wie Standard-Rollenketten. Ihr wesentlicher Vorteil liegt in der Erhöhung der Verschleiß- und Dauerfestigkeit wohingegen die Bruchkraft weitgehend unverändert bleibt.
- **HV-Ketten** werden mit Bolzen aus legierten Vergütungsstählen gefertigt. Diese verleihen den Ketten zusätzlich zur erhöhten Dauerfestigkeit extrem hohe Bruchkräfte.
- **H.SP-Rollenketten** erreichen durch den Einsatz besonders hochwertiger, legierter Vergütungsstähle eine weitere Verbesserung der Dauerfestigkeiten, darüber hinaus werden die Bohrungen der Laschen kugelkalibriert, wodurch diese Ketten eine maximale Dauerfestigkeit erreichen.
- **H.BC-Rollenketten** zielen im Gegensatz zu H.SP-Ketten auf eine maximale Erhöhung der Verschleißfestigkeit, bei gleichzeitiger Erhöhung der Dauerfestigkeit ab. Die Bolzen sind aus speziellen legierten Einsatzstählen hergestellt und besonders hochwertig wärmebehandelt. Die Dauerfestigkeiten der Ketten sind ähnlich denen der H.SP-Ketten, allerdings weisen H.BC - Ketten geringere Bruchkräfte auf.

Lieferumfang

- Rollenketten nach nach DIN ISO 606 (DIN 8187) (Britisch Standard)
- Rollenketten nach nach DIN ISO 606 (DIN 8188) (ANSI Standard)
- Rollenketten nach ISO 606 – Ausführungen H/HV/H.SP/H.BC
- Rollenketten mit geraden Laschen nach ISO 606 (DIN 8187 und DIN 8188)
- Rollenketten mit eingeschränkten Längentoleranzen **NEU**
- Rollenketten nach Werksnorm
- Seitenbogenketten
- O-Ring Ketten **NEU**

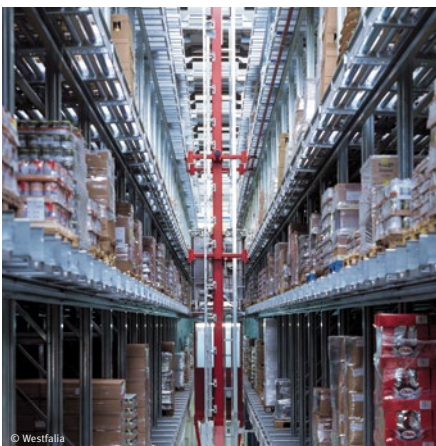
ELITE high-performance chains “Heavy” series

ANSI chains, as well as specially strengthened versions of chains manufactured to the European standard are available for applications with extremely high loads. “Heavy” versions of ANSI roller chains have the same dimensions as the corresponding ANSI chains, but with plates of the same thickness as those of the next larger size of chain.

- **H series** chains are generally made with the same pin materials as standard roller chains. However, their major advantage is that they provide higher wear resistance and greater tensile strength than standard chains, while retaining virtually the same breaking strength.
- **HV series** chains are fitted with special case-hardened steel alloy pins, giving the chains not only increased tensile strength, but also extremely high breaking strength values.
- **H.SP roller chains** are made from particularly high-quality case-hardened steel alloys for increased tensile strength. In addition, the pin holes in the chain plates are ball-drifted to give the chains maximum fatigue strength.
- **H.BC chains** – unlike H.SP chains – aim to maximise wear resistance while also increasing fatigue strength. The pins are made of special case-hardened steel alloy that is subjected to additional high-tech heat treatment. The chains offer a similar tensile strength to the H.SP series, but with lower breaking strength values.

Product range

- Roller chains according to DIN ISO 606 (DIN 8187) (British Standard)
- Roller chains according to DIN ISO 606 (DIN 8188) (ANSI Standard)
- Roller chains acc. to ISO 606 – Version H/HV/H.SP/H.BC
- Roller chains with straight plates according to ISO 606 (DIN 8187 und DIN 8188)
- Roller chains with restricted length tolerances **NEU**
- Roller chains according to works standard
- Side bow chains
- O-ring roller chains **NEU**



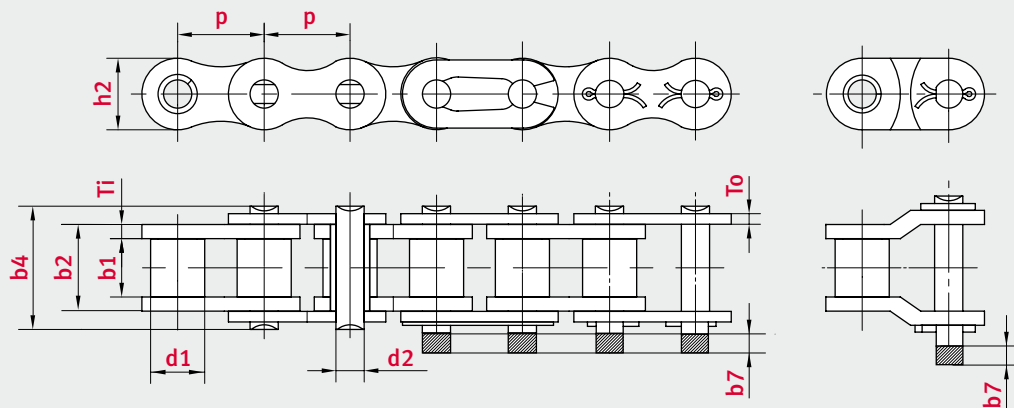


ELITE® **Rollenketten nach ISO 606 (DIN 8187)**
Roller chains according to ISO 606

1

Kettentyp	Teilung	Lichte Weite	Rollen-Ø	Bolzen-Ø	Bolzenlänge	Max. zusätzl. Länge für Verschlussglieder	Innenglied-breite	Laschen-dicke	Laschen-höhe	Min. Bruchkraft	Mittlere Bruchkraft	Gewicht pro Meter	Gelenk-fläche
Chain type	Pitch	Width between inner plates	Roller Ø	Pin Ø	Pin length	Max. add. length of connecting link	Total width inner link	Plate thickness	Height inner plate	Min. tensile strength	Avg. tensile strength	Weight per meter	Bearing surface
ISO	p mm	b1 min. mm	d1 max. mm	d2 max. mm	b4 max. mm	b7 max. mm	b2 max. mm	Ti/To mm	h2 max. mm	FU kN	FB kN	q kg/m	f cm²
04B-1	6	2,8	4	1,85	6,8	2,5	4,15	0,60/0,60	5	3	3,1	0,12	0,08
05B-1	8	3	5	2,31	8,6	3,1	4,77	0,80/0,80	7,11	4,4	6,3	0,2	0,11
06B-1¹	9,525	5,72	6,35	3,28	13,5	3,3	8,53	1,30/1,30	8,26	8,9	12,7	0,41	0,28
08B-1	12,7	7,75	8,51	4,45	17	3,9	11,3	1,60/1,60	11,81	17,8	19,6	0,69	0,5
10B-1	15,875	9,65	10,16	5,08	19,6	4,1	13,28	1,70/1,70	14,73	22,2	27,5	0,93	0,67
12B-1	19,05	11,68	12,07	5,72	22,7	4,6	15,62	1,85/1,85	16,13	28,9	33,3	1,15	0,89
16B-1	25,4	17,02	15,88	8,28	36,1	5,4	25,45	4,15/3,10	21,08	60	75,0	2,71	2,1
20B-1	31,75	19,56	19,05	10,19	43,2	6,1	29,01	4,50/3,50	26,42	95	101,8	3,7	2,96
24B-1	38,1	25,4	25,4	14,63	53,4	6,6	37,92	6,00/4,80	33,4	160	176	7,1	5,54
28B-1	44,45	30,99	27,94	15,9	65,1	7,4	46,58	7,50/6,00	37,08	200	215,6	8,5	7,4
32B-1	50,8	30,99	29,21	17,81	67,4	7,9	45,57	7,00/6,00	42,29	250	280,3	10,25	8,11
40B-1	63,5	38,1	39,37	22,89	82,6	10,2	55,75	8,50/8,00	52,96	355	392	16,35	12,75
48B-1	76,2	45,72	48,26	29,24	99,1	10,5	70,56	12,00/10,00	63,88	560	599,2	25	20,61
56B-1	88,9	53,34	53,98	34,32	114,6	11,7	81,33	13,50/12,00	77,85	850	940	35,78	27,9
64B-1	101,6	60,96	63,5	39,4	130,9	13	92,02	15,00/13,00	90,17	1120	1240	46	36,25
72B-1	114,3	68,58	72,39	44,48	147,4	14,3	103,81	17,00/15,00	103,63	1400	1540	60,8	46,19

¹ Gerade Laschen
¹ Straight side plates





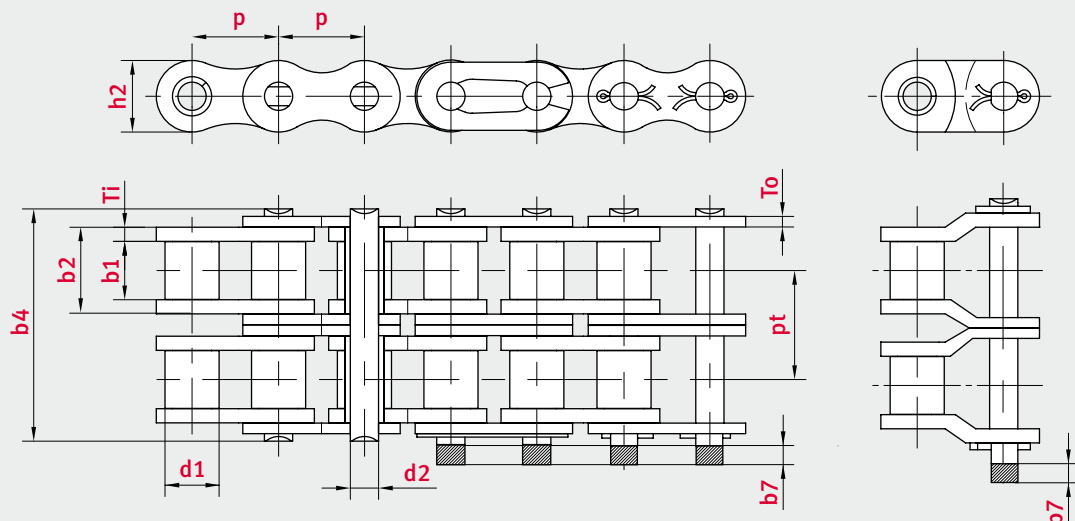
Rollenketten nach ISO 606 (DIN 8187)

Roller chains according to ISO 606

Kettentyp	Teilung	Lichte Weite	Rollen-Ø	Bolzen-Ø	Bolzenlänge	Max. zusätzl. Länge für Verschlussglieder	Innengliedbreite	Laschenstärke	Laschenhöhe	Quer- teilung	Min. Bruchkraft	Mittlere Bruchkraft	Gewicht pro Meter	Gelenkfläche
Chain type	Pitch	Width between inner plates	Roller Ø	Pin Ø	Pin length	Max. add. length of connecting link	Total width inner link	Plate thickness	Height inner plate	Transverse pitch	Min. tensile strength	Avg. tensile strength	Weight per meter	Bearing surface
ISO	p mm	b1 min. mm	d1 max. mm	d2 max. mm	b4 max. mm	b7 max. mm	b2 max. mm	Ti/To mm	h2 max. mm	pt mm	FU kN	FB kN	q kg/m	f cm²
BS - Duplex														
04B-2	6	2,8	4	1,85	12,3	2,5	4,15	0,60/0,60	5	5,5	5	5,8	0,24	0,16
05B-2	8	3	5	2,31	14,3	3,1	4,77	0,80/0,80	7,11	5,64	7,8	10,2	0,33	0,22
06B-2 ¹	9,525	5,72	6,35	3,28	23,8	3,3	8,53	1,30/1,30	8,26	10,24	16,9	18,1	0,77	0,56
08B-2	12,7	7,75	8,51	4,45	31	3,9	11,3	1,60/1,60	11,81	13,92	31,1	37,4	1,34	1,01
10B-2	15,875	9,65	10,16	5,08	36,2	4,1	13,28	1,70/1,70	14,73	16,59	44,5	54,2	1,84	1,34
12B-2	19,05	11,68	12,07	5,72	42,2	4,6	15,62	1,85/1,85	16,13	19,46	57,8	66,6	2,31	1,79
16B-2	25,4	17,02	15,88	8,28	68	5,4	25,45	4,15/3,10	21,08	31,88	106	126,5	5,42	4,21
20B-2	31,75	19,56	19,05	10,19	79,7	6,1	29,01	4,50/3,50	26,42	36,45	170	210	7,2	5,91
24B-2	38,1	25,4	25,4	14,63	101,8	6,6	37,92	6,00/4,80	33,4	48,36	280	305,5	13,4	11,09
28B-2	44,45	30,99	27,94	15,9	124,7	7,4	46,58	7,50/6,00	37,08	59,56	360	390,5	16,6	14,79
32B-2	50,8	30,99	29,21	17,81	126	7,9	45,57	7,00/6,00	42,29	58,55	450	487,5	21	16,21
40B-2	63,5	38,1	39,37	22,89	154,9	10,2	55,75	8,50/8,00	52,96	72,29	630	680,2	32	25,5
48B-2	76,2	45,72	48,26	29,24	190,4	10,5	70,56	12,00/10,00	63,88	91,21	1000	1070	50	41,23
56B-2	88,9	53,34	53,98	34,32	221,2	11,7	81,33	13,50/12,00	77,85	106,6	1600	1760	71,48	55,8
64B-2	101,6	60,96	63,5	39,4	250,8	13	92,02	15,00/13,00	90,17	119,89	2000	2200	91	72,5
72B-2	114,3	68,58	72,39	44,48	283,7	14,3	103,81	17,00/15,00	103,63	136,27	2500	2750	120,4	92,4

¹ Gerade Laschen

¹ Straight side plates





Rollenketten nach ISO 606 (DIN 8187)

Roller chains according to ISO 606

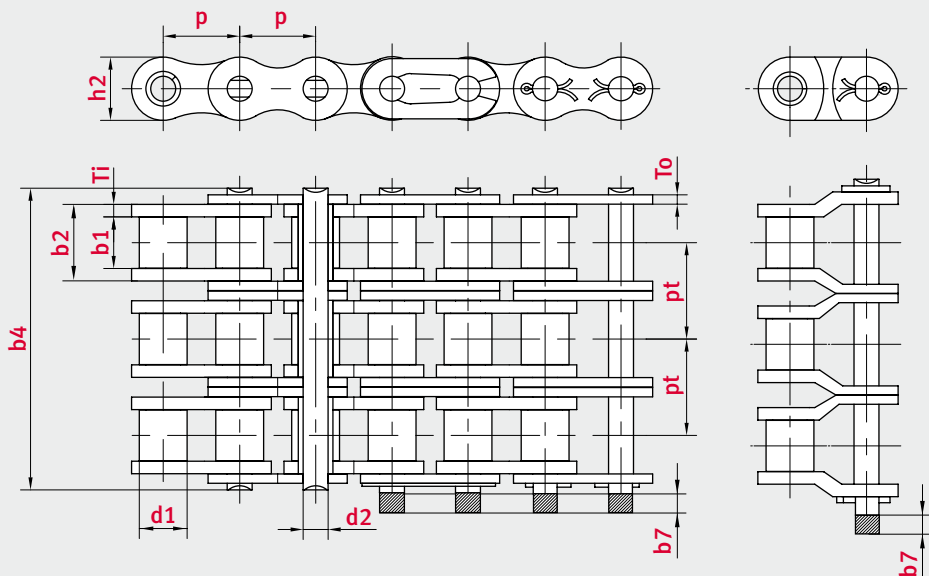
1

Kettentyp	Teilung	Lichte Weite	Rollen-Ø	Bolzen-Ø	Bolzenlänge	Max. zusätzl. Länge für Verschlussglieder	Innengliedbreite	Laschenstärke	Laschenhöhe	Querteilung	Min. Bruchkraft	Mittlere Bruchkraft	Gewicht pro Meter	Gelenkfläche
Chain type	Pitch	Width between inner plates	Roller Ø	Pin Ø	Pin length	Max. add. length of connecting link	Total width inner link	Plate thickness	Height inner plate	Traverse pitch	Min. tensile strength	Avg. tensile strength	Weight per meter	Bearing surface
ISO	p mm	b1 min. mm	d1 max. mm	d2 max. mm	b4 max. mm	b7 max. mm	b2 max. mm	Ti/To mm	h2 max. mm	pt mm	FU kN	FB kN	q kg/m	f cm²

BS - Triplex

05B-3	8	3	5	2,31	19,9	3,1	4,77	0,80/0,80	7,11	5,64	11,1	13,8	0,48	0,33
06B-3 ¹	9,525	5,72	6,35	3,28	34	3,3	8,53	1,30/1,30	8,26	10,24	24,9	29,8	1,16	0,84
08B-3	12,7	7,75	8,51	4,45	44,9	3,9	11,3	1,60/1,60	11,81	13,92	44,5	50,2	2,03	1,51
10B-3	15,875	9,65	10,16	5,08	52,8	4,1	13,28	1,70/1,70	14,73	16,59	66,7	79,8	2,77	2,02
12B-3	19,05	11,68	12,07	5,72	61,7	4,6	15,62	1,85/1,85	16,13	19,46	86,7	101,8	3,46	2,68
16B-3	25,4	17,02	15,88	8,28	99,9	5,4	25,45	4,15/3,10	21,08	31,88	160	190	8,13	6,31
20B-3	31,75	19,56	19,05	10,19	116,1	6,1	29,01	4,50/3,50	26,42	36,45	250	276,2	10,82	8,87
24B-3	38,1	25,4	25,4	14,63	150,2	6,6	37,92	6,00/4,80	33,4	48,36	425	480	20,1	16,63
28B-3	44,45	30,99	27,94	15,9	184,3	7,4	46,58	7,50/6,00	37,08	59,56	530	580	24,92	22,18
32B-3	50,8	30,99	29,21	17,81	184,5	7,9	45,57	7,00/6,00	42,29	58,55	670	720,2	31,56	24,31
40B-3	63,5	38,1	39,37	22,89	227,2	10,2	55,75	8,50/8,00	52,96	72,29	950	1020	48,1	38,25
48B-3	76,2	45,72	48,26	29,24	281,6	10,5	70,56	12,00/10,00	63,88	91,21	1500	1590	75	61,84
56B-3	88,9	53,34	53,98	34,32	327,8	11,7	81,33	13,50/12,00	77,85	106,6	2240	2460	107,18	83,71
64B-3	101,6	60,96	63,5	39,4	370,7	13	92,02	15,00/13,00	90,17	119,89	3000	3300	136	108,74
72B-3	114,3	68,58	72,39	44,48	420	14,3	103,81	17,00/15,00	103,63	136,27	3750	4125	180	135,57

¹ Gerade Laschen
¹ Straight side plates





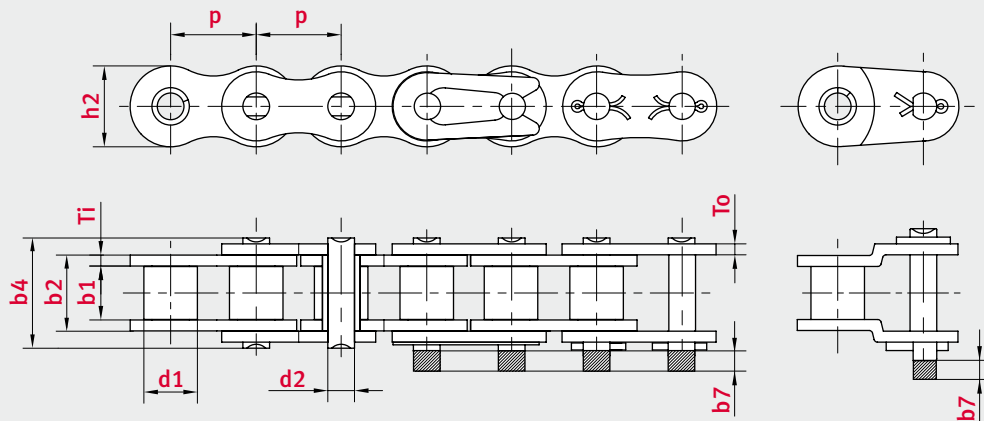
Rollenketten nach ISO 606 (DIN 8188)

Roller chains according to ISO 606 (ANSI B29.1)

Kettentyp	Teilung	Lichte Weite	Rollen-Ø	Bolzen-Ø	Bolzenlänge	Max. zusätzl. Länge für Verschlussglieder	Innengliedbreite	Laschenstärke	Laschenhöhe	Min. Bruchkraft	Mittlere Bruchkraft	Gewicht pro Meter	Gelenkfläche
Chain type	Pitch	Width between inner plates	Roller Ø	Pin Ø	Pin length	Max. add. length of connecting link	Total width inner link	Plate thickness	Height inner plate	Min. tensile strength	Avg. tensile strength	Weight per meter	Bearing surface
ANSI	p mm	b1 min. mm	d1 max. mm	d2 max. mm	b4 max. mm	b7 max. mm	b2 max. mm	Ti/To mm	h2 max. mm	FU kN	FB kN	q kg/m	f cm ²
ANSI - Simplex													
25-1 ¹	6,35	3,1	3,3	2,31	9,1	2,5	4,8	0,80/0,80	6,02	3,5	4,4	0,15	0,11
35-1 ¹	9,525	4,68	5,08	3,6	13,2	3,3	7,46	1,30/1,00	9,05	7,9	10,4	0,33	0,27
40-1	12,7	7,85	7,92	3,98	17,8	3,9	11,17	1,50/1,50	12,07	13,9	17,8	0,62	0,43
50-1	15,875	9,4	10,16	5,09	21,8	4,1	13,84	2,00/2,00	15,09	21,8	28	1,02	0,69
60-1	19,05	12,57	11,91	5,96	26,9	4,6	17,75	2,40/2,40	18,1	31,3	39	1,5	1,05
80-1	25,4	15,75	15,88	7,94	33,5	5,4	22,6	3,10/3,10	24,13	55,6	71,5	2,6	1,77
100-1	31,75	18,9	19,05	9,54	41,1	6,1	27,45	4,00/4,00	30,17	87	102	3,91	2,58
120-1	38,1	25,22	22,23	11,11	50,8	6,6	35,45	4,80/4,80	36,2	125	156,9	5,62	3,89
140-1	44,45	25,22	25,4	12,71	54,9	7,4	37,18	5,60/5,60	42,23	170	210,8	7,5	4,64
160-1	50,8	31,55	28,58	14,29	65,5	7,9	45,21	6,40/6,40	48,26	223	269,7	10,1	6,36
180-1	57,15	35,48	35,71	17,46	73,9	9,1	50,85	7,20/7,20	54,3	281	327,8	13,45	8,75
200-1	63,5	37,85	39,68	19,85	80,3	10,2	54,88	8,00/8,00	60,33	347	410	16,15	10,73
240-1	76,2	47,35	47,63	23,81	95,5	10,5	67,81	9,50/9,50	72,39	500	585,4	23,2	15,86

¹ Buchsenketten: In der Tabelle zeigt d1 den Außendurchmesser der Buchse. Diese Ketten sind ohne Rollen.

¹ Bushing chain: d1 in the table indicate the external diameter of the bushing. These chains have no rollers.



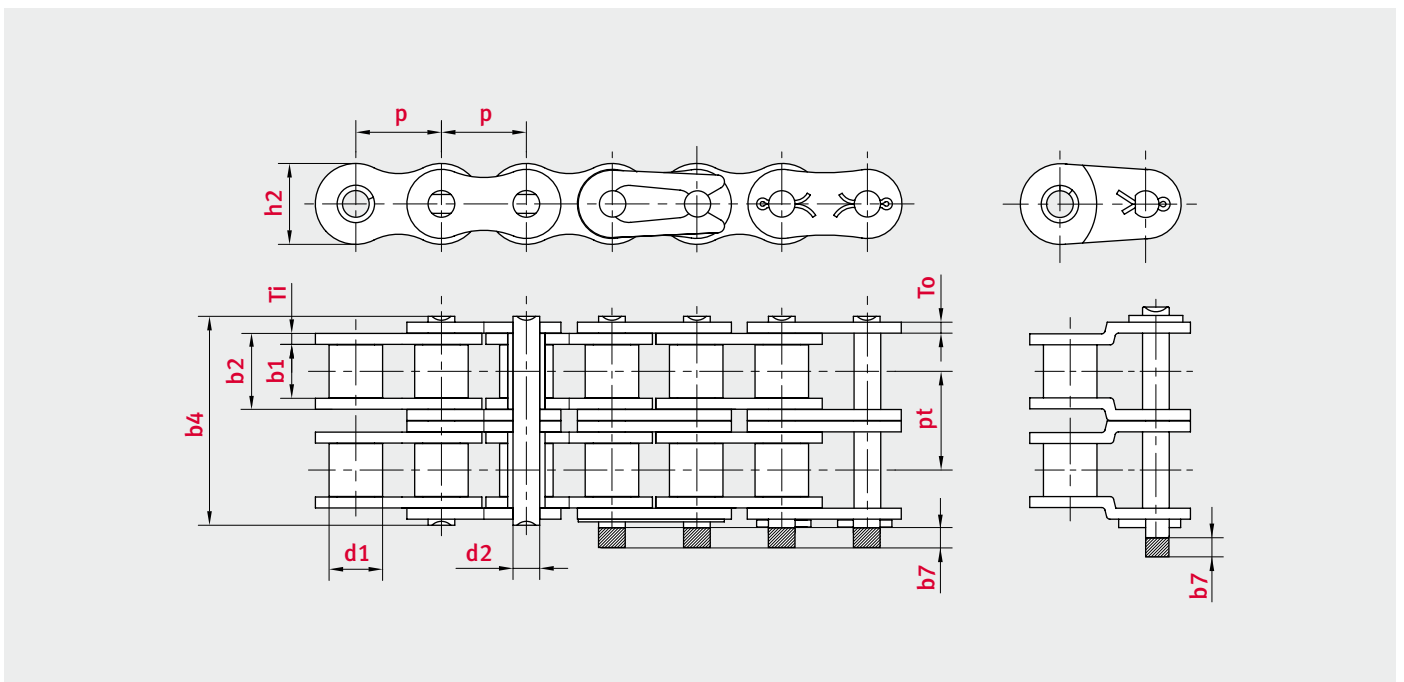


ELITE® **Rollenketten nach ISO 606 (DIN 8188)**
Roller chains according to ISO 606 (ANSI B29.1)

1

Kettentyp	Teilung	Lichte Weite	Rollen-Ø	Bolzen-Ø	Bolzenlänge	Max. zusätzl. Länge für Verschlussglieder	Innengliedbreite	Laschenstärke	Laschenhöhe	Quer- teilung	Min. Bruchkraft	Mittlere Bruchkraft	Gewicht pro Meter	Gelenkfläche
Chain type	Pitch	Width between inner plates	Roller Ø	Pin Ø	Pin length	Max. add. length of connecting link	Total width inner link	Plate thickness	Height inner plate	Traverse pitch	Min. tensile strength	Avg. tensile strength	Weight per meter	Bearing surface
ANSI	p mm	b1 min. mm	d1 max. mm	d2 max. mm	b4 max. mm	b7 max. mm	b2 max. mm	Ti/To mm	h2 max. mm	pt mm	FU kN	FB kN	q kg/m	f cm²
ANSI - Duplex														
25-2 ¹	6,35	3,1	3,3	2,31	15,5	2,5	4,8	0,80/0,80	6,02	6,4	7	8,8	0,28	0,22
35-2 ¹	9,525	4,68	5,08	3,6	23,4	3,3	7,46	1,30/1,00	9,05	10,13	15,8	20,8	0,63	0,53
40-2	12,7	7,85	7,92	3,98	32,3	3,9	11,17	1,50/1,50	12,07	14,38	27,8	35,6	1,12	0,87
50-2	15,875	9,4	10,16	5,09	39,9	4,1	13,84	2,00/2,00	15,09	18,11	43,6	56	2	1,38
60-2	19,05	12,57	11,91	5,96	49,8	4,6	17,75	2,40/2,40	18,1	22,78	62,6	82,4	2,92	2,1
80-2	25,4	15,75	15,88	7,94	62,7	5,4	22,6	3,10/3,10	24,13	29,29	111,2	143	5,15	3,54
100-2	31,75	18,9	19,05	9,54	77	6,1	27,45	4,00/4,00	30,17	35,76	174	204	7,8	5,16
120-2	38,1	25,22	22,23	11,11	96,3	6,6	35,45	4,80/4,80	36,2	45,44	250	313,8	11,7	7,78
140-2	44,45	25,22	25,4	12,71	103,6	7,4	37,18	5,60/5,60	42,23	48,87	340	421,7	15,14	9,4
160-2	50,8	31,55	28,58	14,29	124,2	7,9	45,21	6,40/6,40	48,26	58,55	446	539,4	20,14	12,72
180-2	57,15	35,48	35,71	17,46	140	9,1	50,85	7,20/7,20	54,3	65,84	562	655,7	26,4	17,5
200-2	63,5	37,85	39,68	19,85	151,9	10,2	54,88	8,00/8,00	60,33	71,55	694	820	31,7	21,5
240-2	76,2	47,35	47,63	23,81	183,4	10,5	67,81	9,50/9,50	72,39	87,83	1000	1170,8	45,23	31,7

¹ Buchsenketten: In der Tabelle zeigt d1 den Außendurchmesser der Buchse. Diese Ketten sind ohne Rollen.
¹ Bushing chain: d1 in the table indicate the external diameter of the bushing. These chains have no rollers.





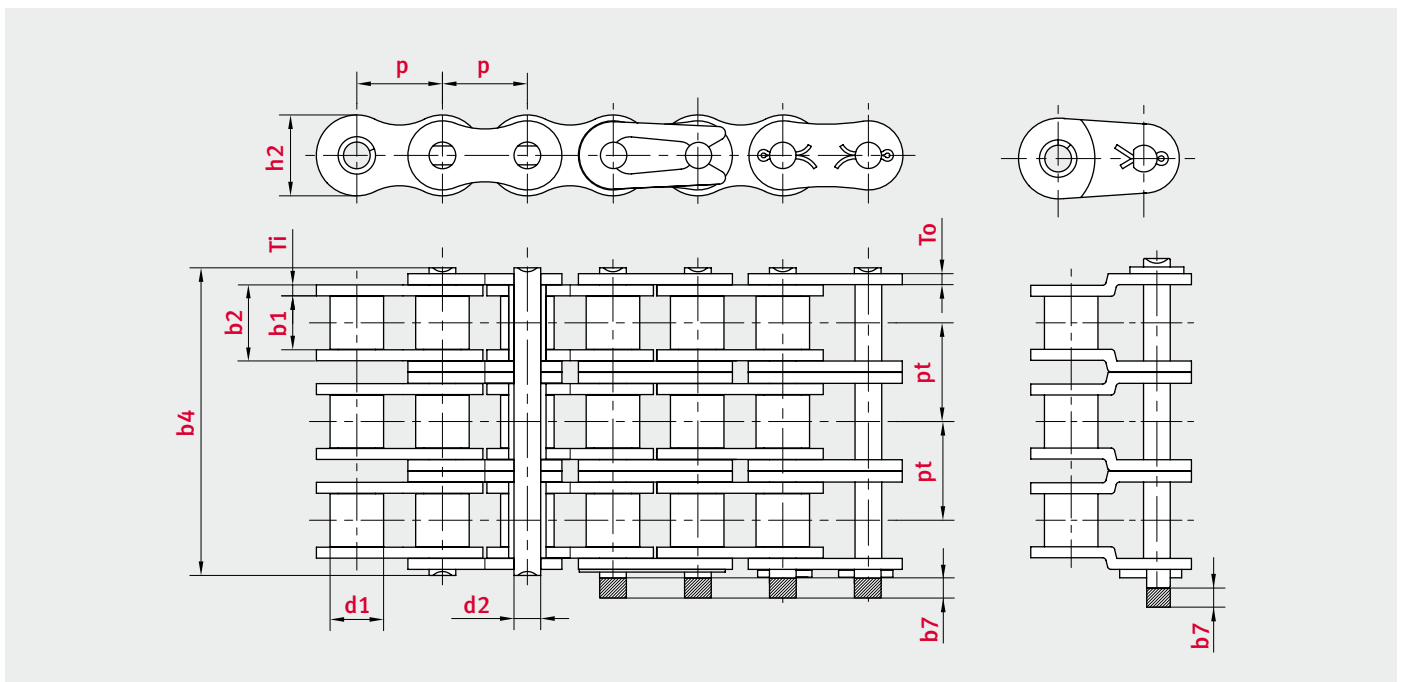
Rollenketten nach ISO 606 (DIN 8188)

Roller chains according to ISO 606 (ANSI B29.1)

Kettentyp	Teilung	Lichte Weite	Rollen-Ø	Bolzen-Ø	Bolzenlänge	Max. zusätzl. Länge für Verschlussglieder	Innengliedbreite	Laschenstärke	Laschenhöhe	Quer-teilung	Min. Bruchkraft	Mittlere Bruchkraft	Gewicht pro Meter	Gelenkfläche
Chain type	Pitch	Width between inner plates	Roller Ø	Pin Ø	Pin length	Max. add. length of connecting link	Total width inner link	Plate thickness	Height inner plate	Traverse pitch	Min. tensile strength	Avg. tensile strength	Weight per meter	Bearing surface
ANSI	p mm	b1 min. mm	d1 max. mm	d2 max. mm	b4 max. mm	b7 max. mm	b2 max. mm	Ti/To mm	h2 max. mm	pt mm	FU kN	FB kN	q kg/m	f cm²
ANSI - Triplex														
25-3 ¹	6,35	3,1	3,3	2,31	21,8	2,5	4,8	0,80/0,80	6,02	6,4	10,5		0,44	0,33
35-3 ¹	9,525	4,68	5,08	3,6	33,5	3,3	7,46	1,30/1,00	9,05	10,13	23,7	30	1,05	0,8
40-3	12,7	7,85	7,92	3,98	46,7	3,9	11,17	1,50/1,50	12,07	14,38	41,7	51,2	1,9	1,3
50-3	15,875	9,4	10,16	5,09	57,9	4,1	13,84	2,00/2,00	15,09	18,11	65,4	82	3,09	2,07
60-3	19,05	12,57	11,91	5,96	72,6	4,6	17,75	2,40/2,40	18,1	22,78	93,9	115	4,54	3,13
80-3	25,4	15,75	15,88	7,94	91,9	5,4	22,6	3,10/3,10	24,13	29,29	166,8	208	7,89	5,31
100-3	31,75	18,9	19,05	9,54	113	6,1	27,45	4,00/4,00	30,17	35,76	261	310	11,77	7,73
120-3	38,1	25,22	22,23	11,11	141,7	6,6	35,45	4,80/4,80	36,2	45,44	375	470,7	17,53	11,66
140-3	44,45	25,22	25,4	12,71	152,4	7,4	37,18	5,60/5,60	42,23	48,87	510	632,5	22,2	14,1
160-3	50,8	31,55	28,58	14,29	182,9	7,9	45,21	6,40/6,40	48,26	58,55	669	809	30,02	19,1
180-3	57,15	35,48	35,71	17,46	206	9,1	50,85	7,20/7,20	54,3	65,84	843	983,6	39,9	26,2
200-3	63,5	37,85	39,68	19,85	223,5	10,2	54,88	8,00/8,00	60,33	71,55	1041	1230	49,03	32,2
240-3	76,2	47,35	47,63	23,81	271,3	10,5	67,81	9,50/9,50	72,39	87,83	1500	1756,2	72,7	47,6

¹ Buchsenketten: In der Tabelle zeigt d1 den Außendurchmesser der Buchse. Diese Ketten sind ohne Rollen.

¹ Bushing chain: d1 in the table indicate the external diameter of the bushing. These chains have no rollers.





Rollenketten nach ISO 606 (DIN 8188) – verstärkte Ausführung H

Roller chains according to ISO 606 – Heavy series H

1

Kettentyp	Teilung	Lichte Weite	Rollen-Ø	Bolzen-Ø	Bolzenlänge	Max. zusätzl. Länge für Verschlussglieder	Innenglied-breite	Laschen-dicke	Laschen-höhe	Querteilung	Min. Bruchkraft	Gewicht pro Meter	Gelenk-fläche
Chain type	Pitch	Width between inner plates	Roller Ø	Pin Ø	Pin length	Max. add. length of connecting link	Total width inner link	Plate thickness	Height inner plate	Traverse pitch	Min. tensile strength	Weight per meter	Bearing surface
	p mm	b1 min. mm	d1 max. mm	d2 max. mm	b4 max. mm	b7 max. mm	b2 max. mm	Ti/To mm	h2 max. mm	pt mm	FU kN	q kg/m	f cm ²

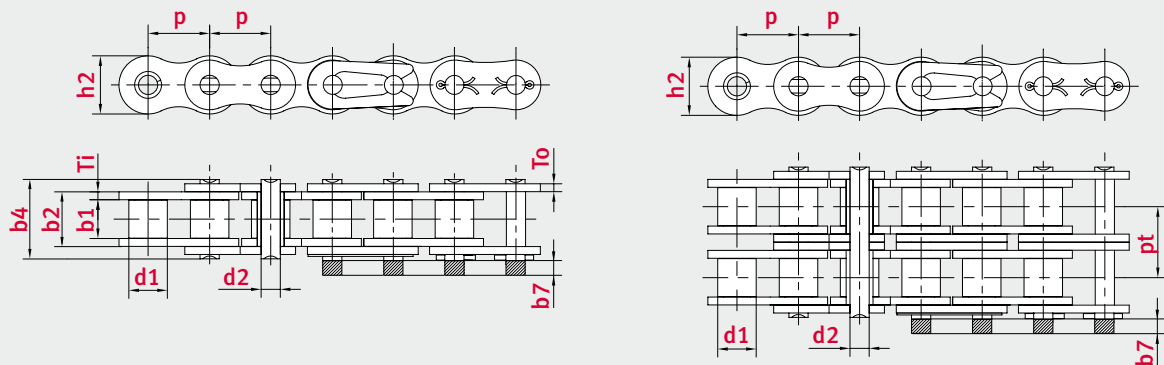
ANSI-H - Simplex

40-1 H	12,7	7,85	7,92	3,98	18,8	3,9	12,2	2	12,07	–	14,1	0,82	0,49
50-1 H	15,875	9,4	10,16	5,09	22,6	4,1	14,5	2,4	15,09	–	22,2	1,23	0,74
60-1 H	19,05	12,57	11,91	5,96	30,2	4,6	19,43	3,2	18,1	–	31,3	1,87	1,16
80-1 H	25,4	15,75	15,88	7,94	37,4	5,4	24,28	4	24,13	–	55,6	3,1	1,93
100-1 H	31,75	18,9	19,05	9,54	44,5	6,1	29,1	4,8	30,17	–	87	4,52	2,78
120-1 H	38,1	25,22	22,23	11,11	55	6,6	37,18	5,6	36,2	–	125	6,6	4,13
140-1 H	44,45	25,22	25,4	12,71	59	7,4	38,86	6,4	42,23	–	170	8,3	4,94
160-1 H	50,8	31,55	28,58	14,29	69,4	7,9	46,88	7,2	48,26	–	223	10,3	6,7
180-1 H	57,15	35,48	35,71	17,46	77,3	9,1	52,5	8	54,3	–	281	14,83	9,17
200-1 H	63,5	37,85	39,68	19,85	87,1	10,2	58,29	9,5	60,33	–	347	19,16	11,57
240-1 H	76,2	47,35	47,63	23,81	11,4	10,5	74,54	12,7	72,39	–	500	30,4	17,75

ANSI-H - Duplex

60-2 H	19,05	12,57	11,91	5,96	56,3	4,6	19,43	3,2	18,1	26,11	62,6	3,71	1,16
80-2 H	25,4	15,75	15,88	7,94	70	5,4	24,28	4	24,13	32,59	112,2	6,15	1,93
100-2 H	31,75	18,9	19,05	9,54	83,6	6,1	29,1	4,8	30,17	39,09	174	9,03	2,78
120-2 H	38,1	25,22	22,23	11,11	103,9	6,6	37,18	5,6	36,2	48,87	250	13,13	4,13

Weitere Duplex- und Triplex-Ketten auf Anfrage.
More duplex and triplex chains on request.

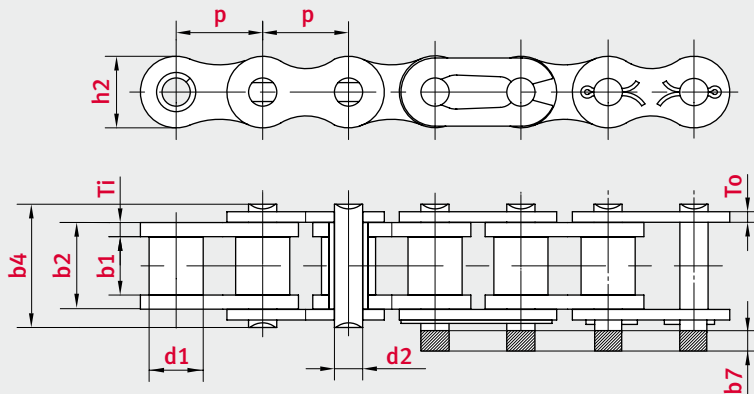




Rollenketten nach ISO 606 (DIN 8188) – verstärkte Ausführungen HV / H.SP / H.BC

Roller chains according to ISO 606 – Heavy series HV / H.SP / H.BC

Kettentyp	Teilung	Lichte Weite	Rollen-Ø	Bolzen-Ø	Bolzenlänge	Max. zusätzl. Länge für Verschlussglieder	Innengliedbreite	Laschendicke	Laschenhöhe	Min. Bruchkraft	Gewicht pro Meter	Gelenkfläche
Chain type	Pitch	Width between inner plates	Roller Ø	Pin Ø	Pin length	Max. add. length of connecting link	Total width inner link	Plate thickness	Height inner plate	Min. tensile strength	Weight per meter	Bearing surface
	p mm	b1 min. mm	d1 max. mm	d2 max. mm	b4 max. mm	b7 max. mm	b2 max. mm	Ti/To mm	h2 max. mm	FU kN	q kg/m	f cm ²
ANSI-HV												
50-1 HV	15,875	9,4	10,16	5,09	22,6	4,1	14,5	2,4	15,09	36,7	1,23	0,74
60-1 HV	19,05	12,57	11,91	5,96	30,2	4,6	19,43	3,2	18,1	40	1,87	1,16
80-1 HV	25,4	15,75	15,88	7,94	37,4	5,4	24,28	4	24,13	80	3,1	1,93
100-1 HV	31,75	18,9	19,05	9,54	44,5	6,1	29,1	4,7	30,17	133,4	4,52	2,78
120-1 HV	38,1	25,22	22,23	11,11	55	6,6	37,18	5,6	36,2	182,4	6,6	4,13
140-1 HV	44,45	25,22	25,4	12,71	59	7,4	38,86	6,3	42,23	243,6	8,3	4,94
ANSI-H.SP												
60-1 H.SP	19,05	12,57	11,91	5,96	30,2	4,6	19,43	3,2	18,1	55	1,87	1,16
80-1 H.SP	25,4	15,75	15,88	7,94	37,4	5,4	24,28	4	24,13	89	3,1	1,93
100-1 H.SP	31,75	18,9	19,05	9,54	44,5	6,1	29,1	4,7	30,17	133,5	4,52	2,78
120-1 H.SP	38,1	25,22	22,23	11,11	55	6,6	37,18	5,6	36,2	182,4	6,6	4,13
ANSI-H.BC												
60-1 H.BC	19,05	12,57	11,91	5,96	30,2	4,6	19,43	3,2	18,1	40,0	1,87	1,16
80-1 H.BC	25,4	15,75	15,88	7,94	37,4	5,4	24,28	4,0	24,13	65,0	3,1	1,93
100-1 H.BC	31,75	18,9	19,05	9,54	44,5	6,1	29,1	4,8	30,17	100,0	4,54	2,78



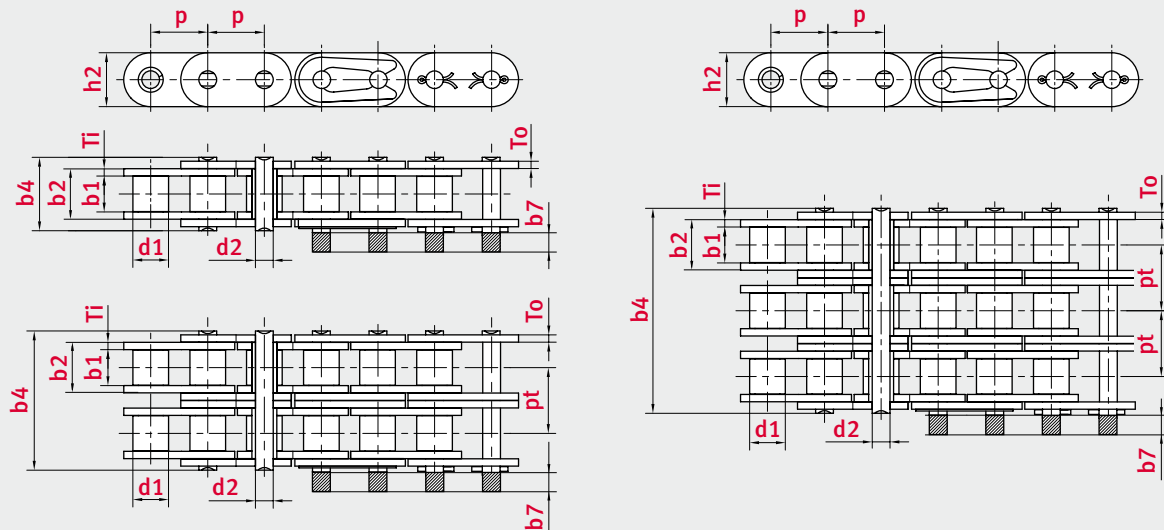


Rollenketten nach ISO 606 (DIN 8187) – Gerade Laschen

Roller chains according to ISO 606 – Straight side plates

1

Kettentyp	Teilung	Lichte Weite	Rollen-Ø	Bolzen-Ø	Bolzenlänge	Max. zusätzl. Länge für Verschlussglieder	Innenglied-breite	Laschen-dicke	Laschen-höhe	Querteilung	Min. Bruchkraft	Gewicht pro Meter	Gelenk-fläche
Chain type	Pitch	Width between inner plates	Roller Ø	Pin Ø	Pin length	Max. add. length of connecting link	Total width inner link	Plate thickness	Height inner plate	Transverse pitch	Min. tensile strength	Weight per meter	Bearing surface
	p mm	b1 min. mm	d1 max. mm	d2 max. mm	b4 max. mm	b7 max. mm	b2 max. mm	Ti/To mm	h2 max. mm	pt mm	FU kN	q kg/m	f cm ²
BS - Simplex													
08B-1 GL	12,7	7,75	8,51	4,45	17	3,9	11,3	1,60/1,60	11,81	–	17,8	0,8	0,5
10B-1 GL	15,875	9,65	10,16	5,08	19,6	4,1	13,28	1,70/1,70	14,73	–	22,2	1,06	0,67
12B-1 GL	19,05	11,68	12,07	5,72	22,7	4,6	15,62	1,85/1,85	16,13	–	28,9	1,32	0,89
16B-1 GL21	25,4	17,02	15,88	8,28	36,1	5,4	25,45	4,15/3,10	21,08	–	60	3,08	2,1
16B-1 GL24	25,4	17,02	15,88	8,28	36,1	5,4	25,45	4,15/3,10	24	–	60	3,08	2,1
20B-1 GL	31,75	19,56	19,05	10,19	43,2	6,1	29,01	4,50/3,50	26,42	–	95	4,16	2,96
24B-1 GL	38,1	25,4	25,4	14,63	53,4	6,6	37,92	6,00/4,80	33,4	–	160	7,47	5,54
BS - Duplex													
08B-2 GL	12,7	7,75	8,51	4,45	31	3,9	11,3	1,60/1,60	11,81	13,92	31,1	1,45	1,01
10B-2 GL	15,875	9,65	10,16	5,08	36,2	4,1	13,28	1,70/1,70	14,73	16,59	44,5	2	1,34
12B-2 GL	19,05	11,68	12,07	5,72	42,2	4,6	15,62	1,85/1,85	16,13	19,46	57,8	2,62	1,79
16B-2 GL21	25,4	17,02	15,88	8,28	68	5,4	25,45	4,15/3,10	21,08	31,88	106	6,1	4,21
16B-2 GL24	25,4	17,02	15,88	8,28	68	5,4	25,45	4,15/3,10	24	31,88	106	6,1	4,21
20B-2 GL	31,75	19,56	19,05	10,19	79,7	6,1	29,01	4,50/3,50	26,42	36,45	170	8,23	5,91
BS - Triplex													
08B-3 GL	12,7	7,75	8,51	4,45	44,9	3,9	11,3	1,60/1,60	11,81	13,92	44,5	2,1	1,51
10B-3 GL	15,875	9,65	10,16	5,08	52,8	4,1	13,28	1,70/1,70	14,73	16,59	66,7	2,87	2,02
12B-3 GL	19,05	11,68	12,07	5,72	61,7	4,6	15,62	1,85/1,85	16,13	19,46	86,7	3,89	2,68
16B-3 GL	25,4	17,02	15,88	8,28	99,9	5,4	25,45	4,15/3,10	21,08	31,88	160	9,12	6,31
20B-3 GL	31,75	19,56	19,05	10,19	116,1	6,1	29,01	4,50/3,50	26,42	36,45	250	11,34	8,87





Rollenketten nach ISO 606 (DIN 8188) – Gerade Laschen

Roller chains according to ISO 606 – Straight side plates

1

Kettentyp	Teilung	Lichte Weite	Rollen-Ø	Bolzen-Ø	Bolzenlänge	Max. zusätzl. Länge für Verschlussglieder	Innenglied-breite	Laschen-dicke	Laschen-höhe	Querteilung	Min. Bruchkraft	Gewicht pro Meter	Gelenk-fläche
Chain type	Pitch	Width between inner plates	Roller Ø	Pin Ø	Pin length	Max. add. length of connecting link	Total width inner link	Plate thickness	Height inner plate	Traverse pitch	Min. tensile strength	Weight per meter	Bearing surface
	p mm	b1 min. mm	d1 max. mm	d2 max. mm	b4 max. mm	b7 max. mm	b2 max. mm	Ti/To mm	h2 max. mm	pt mm	FU kN	q kg/m	f cm ²

ANSI - Simplex

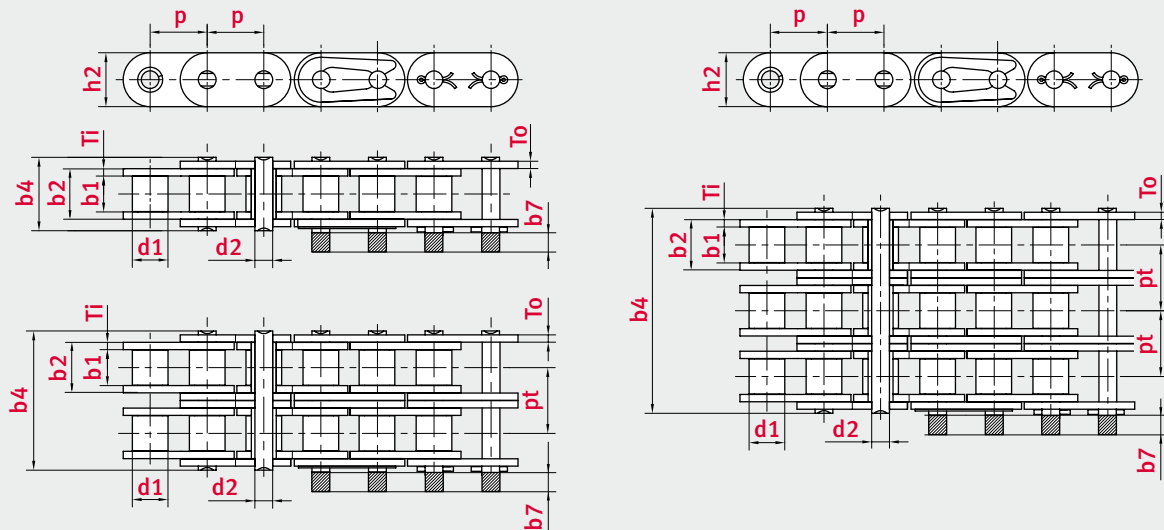
35-1 GL	9,525	4,68	5,08	3,6	13,2	3,3	7,46	1,30/1,00	9,05	–	7,9	0,33	0,27
40-1 GL	12,7	7,85	7,92	3,98	17,8	3,9	11,17	1,50/1,50	12,07	–	13,9	0,62	0,43
50-1 GL	15,875	9,4	10,16	5,09	21,8	4,1	13,84	2,00/2,00	15,09	–	21,8	1,02	0,69
60-1 GL	19,05	12,57	11,91	5,96	26,9	4,6	17,75	2,40/2,40	18,1	–	31,3	1,5	1,05
80-1 GL	25,4	15,75	15,88	7,94	33,5	5,4	22,6	3,10/3,10	24,13	–	55,6	2,6	1,77
100-1 GL	31,75	18,9	19,05	9,54	41,1	6,1	27,45	4,00/4,00	30,17	–	87	3,91	2,58
120-1 GL	38,1	25,22	22,23	11,11	50,8	6,6	35,45	4,80/4,80	36,2	–	125	5,62	3,89

ANSI - Duplex

40-2 GL	12,7	7,85	7,92	3,98	32,3	3,9	11,17	1,50/1,50	12,07	14,38	27,8	1,12	0,87
50-2 GL	15,875	9,4	10,16	5,09	39,9	4,1	13,84	2,00/2,00	15,09	18,11	43,6	2	1,38
60-2 GL	19,05	12,57	11,91	5,96	49,8	4,6	17,75	2,40/2,40	18,1	22,78	62,6	2,92	2,1
80-2 GL	25,4	15,75	15,88	7,94	62,7	5,4	22,6	3,10/3,10	24,13	29,29	111,2	5,15	3,54
100-2 GL	31,75	18,9	19,05	9,54	77	6,1	27,45	4,00/4,00	30,17	35,76	174	7,8	5,16

ANSI - Triplex

40-3 GL	12,7	7,85	7,92	3,98	46,7	3,9	11,17	1,50/1,50	12,07	14,38	41,7	1,9	1,3
50-3 GL	15,875	9,4	10,16	5,09	57,9	4,1	13,84	2,00/2,00	15,09	18,11	65,4	3,09	2,07
60-3 GL	19,05	12,57	11,91	5,96	72,6	4,6	17,75	2,40/2,40	18,1	22,78	93,9	4,54	3,13
80-3 GL	25,4	15,75	15,88	7,94	91,9	5,4	22,6	3,10/3,10	24,13	29,29	166,8	7,89	5,31





ELITE® Rollenketten mit eingeschränkten Längentoleranzen

Roller chains with restricted length tolerances

Immer mehr Kettenapplikationen erfordern den Einsatz von Rollenketten mit eingeschränkten Längentoleranzen. Eine Herausforderung, die unsere Produktmarke ELITE nun meistert. Ab sofort können diverse ELITE-Standardketten mit eingeschränkten Längentoleranzen geliefert werden.

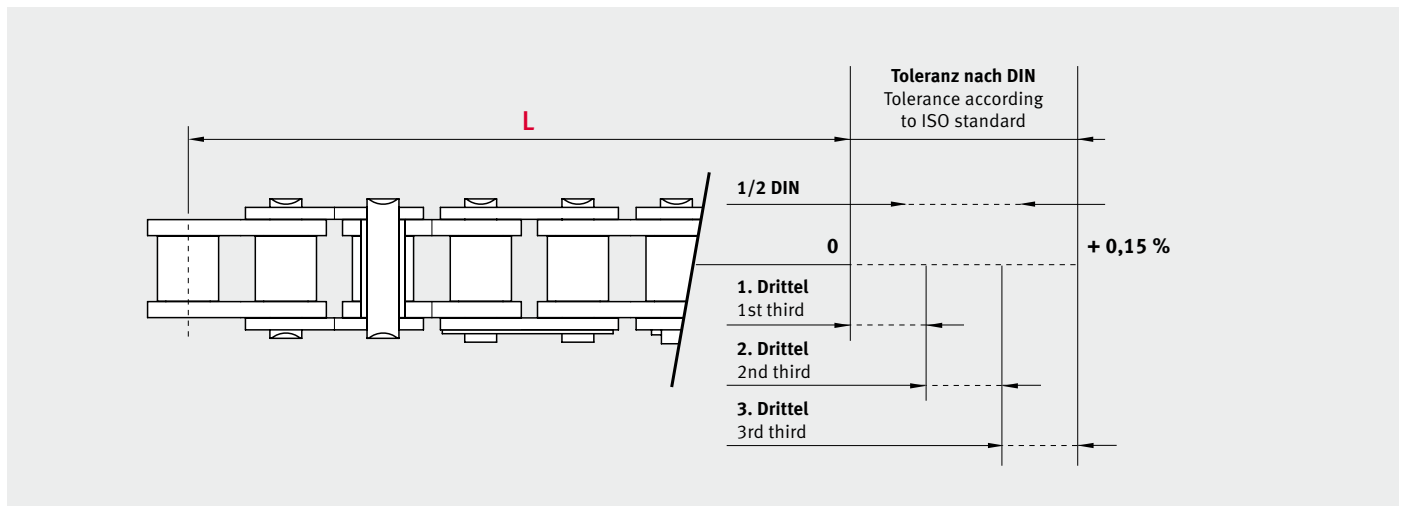
Theoretische Grundlage

Laut DIN ISO 606 müssen Ketten unter einer definierten Messkraft und Messlänge in einem Toleranzfeld von +0 bis +0,15% zur Nominallänge gefertigt werden. Dies bedeutet für eine 5 Meter Standardlänge immerhin mögliche Längenunterschiede von bis zu 7,5 mm.

More and more chain applications now require the use of roller chains with restricted length tolerances – a challenge our product brand ELITE takes in its stride. From now on, various ELITE standard chains can be supplied with restricted length tolerances.

Theoretical basis

DIN ISO 606 specifies that chain length must lie in a tolerance range of +0 to +0.15% of its nominal length at a defined measurement force and measurement length. This means that a 5-metre long standard chain can be up to 7.5 mm longer.



iwis-Leistung

ELITE-Standardrollerketten werden durch ein besonderes Fertigungsverfahren innerhalb einer Charge in einem Toleranzfeld von 0,05% gefertigt. Damit werden die Abweichungen der Ketten zueinander deutlich minimiert.

Lieferumfang

- Rollenketten nach ISO 606 (DIN 8187) in den Baugrößen 3/8 Zoll bis 1 1/4 Zoll
- Baugleiche ANSI-Standardketten (DIN 8188)
- Rollenketten in korrosionsgeschützter Ausführung
- Sonderketten mit eingeschränkten Längentoleranzen auf Anfrage möglich.

What iwis offers

ELITE standard roller chains are manufactured by a special production process to ensure a maximum length tolerance of only 0.05% in any given production batch, so length discrepancies between individual chains are effectively minimised.

Delivery scope

- Roller chains according to ISO 606 (DIN 8187) in the sizes 3/8 inch to 1 1/4 inch
- Equivalent ANSI standard chains (DIN 8188)
- Roller chains in corrosion-protected versions
- Special chains with restricted length tolerances available on request.



Rollenketten mit eingeschränkten Längentoleranzen

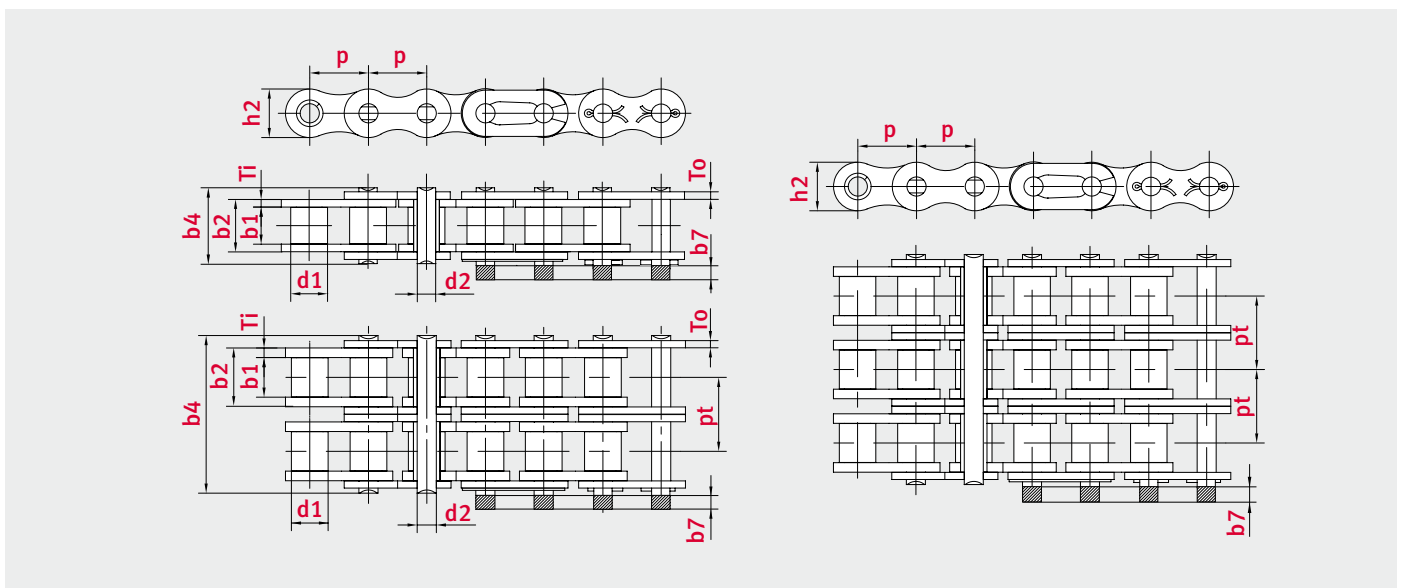
Roller chains with restricted length tolerances

1

Kettentyp	Teilung	Lichte Weite	Rollen-Ø	Bolzen-Ø	Bolzenlänge	Max. zusätzl. Länge für Verschlussglieder	Innengliedbreite	Laschen-dicke	Laschen-höhe	Querteilung	Min. Bruchkraft	Gewicht pro Meter	Gelenkfläche
Chain type	Pitch	Width between inner plates	Roller Ø	Pin Ø	Pin length	Max. add. length of connecting link	Total width inner link	Plate thickness	Height inner plate	Traverse pitch	Min. tensile strength	Weight per meter	Bearing surface
	p mm	b1 min. mm	d1 max. mm	d2 max. mm	b4 max. mm	b7 max. mm	b2 max. mm	Ti/To mm	h2 max. mm	pt mm	FU kN	q kg/m	f cm ²
BS - Simplex													
06B-1 LT ¹	9,525	5,72	6,35	3,28	13,5	3,3	8,53	1,30/1,30	8,26	–	7,9	0,33	0,27
08B-1 LT	12,7	7,75	8,51	4,45	17	3,9	11,3	1,60/1,60	11,81	–	13,9	0,62	0,43
10B-1 LT	15,875	9,65	10,16	5,08	19,6	4,1	13,28	1,70/1,70	14,73	–	21,8	1,02	0,69
12B-1 LT	19,05	11,68	12,07	5,72	22,7	4,6	15,62	1,85/1,85	16,13	–	31,3	1,5	1,05
16B-1 LT	25,4	17,02	15,88	8,28	36,1	5,4	25,45	4,15/3,10	21,08	–	55,6	2,6	1,77
20B-1 LT	31,75	19,56	19,05	10,19	43,2	6,1	29,01	4,50/3,50	26,42	–	87	3,91	2,58
BS - Duplex													
06B-2 LT ¹	9,525	5,72	6,35	3,28	23,8	3,3	8,53	1,30/1,30	8,26	0,56	10,24	18,1	0,77
08B-2 LT	12,7	7,75	8,51	4,45	31	3,9	11,3	1,60/1,60	11,81	1,01	13,92	37,4	1,34
10B-2 LT	15,875	9,65	10,16	5,08	36,2	4,1	13,28	1,70/1,70	14,73	1,34	16,59	54,2	1,84
12B-2 LT	19,05	11,68	12,07	5,72	42,2	4,6	15,62	1,85/1,85	16,13	1,79	19,46	66,6	2,31
16B-2 LT	25,4	17,02	15,88	8,28	68	5,4	25,45	4,15/3,10	21,08	4,21	31,88	126,5	5,42
20B-2 LT	31,75	19,56	19,05	10,19	79,7	6,1	29,01	4,50/3,50	26,42	5,91	36,45	210	7,2
BS - Triplex													
06B-3 LT ¹	9,525	5,72	6,35	3,28	34	3,3	8,53	1,30/1,30	8,26	0,84	10,24	29,8	1,16
08B-3 LT	12,7	7,75	8,51	4,45	44,9	3,9	11,3	1,60/1,60	11,81	1,51	13,92	50,2	2,03
10B-3 LT	15,875	9,65	10,16	5,08	52,8	4,1	13,28	1,70/1,70	14,73	2,02	16,59	79,8	2,77
12B-3 LT	19,05	11,68	12,07	5,72	61,7	4,6	15,62	1,85/1,85	16,13	2,68	19,46	101,8	3,46
16B-3 LT	25,4	17,02	15,88	8,28	99,9	5,4	25,45	4,15/3,10	21,08	6,31	31,88	190	8,13
20B-3 LT	31,75	19,56	19,05	10,19	116,1	6,1	29,01	4,50/3,50	26,42	8,87	36,45	276,2	10,82

¹ Gerade Laschen

¹ Straight side plates





ELITE® Rollenketten nach ELITE-Werksnorm

Roller chains according to ELITE works standard

ELITE-Rollenketten werden entsprechend den hohen Anforderungen der ISO 9001 gefertigt und qualitätsüberwacht. Durch die Anwendung von modernsten Qualitätssicherungsmethoden sowie eigenen Prüf- und Testeinrichtungen garantiert iwis eine gleichbleibend hohe Qualität des Produktprogramms ELITE. Als Problemlösungsketten werden unsere Sonderketten für verschiedenste Anwendungen eingesetzt:

ELITE-Rollenketten nach Werksnorm

Verschiedenste Kundenanforderungen, wie der Bedarf nach erhöhter Lastaufnahme bei gleichem Bauraum oder auftretenden Baugrößenproblemen, führten zu diesen Ketten. Einige Typen haben ihren Ursprung auch im Fahrrad- oder Motorradkettenbereich. Ihre Spezifikationen sind so vielfältig wie ihre Anwendungen.

Highlights

- Werknormketten sind initialgeschmiert
- Alle Ketten sind mit 30 – 50% der Bruchkraft vorgereckt
- Längentoleranzen: 0,15% zur Nominallänge
- Höhere Bruchkräfte
- Nahtlose, kaltfließgepresste und kugelgestrahlte Rollen mit extrem gleichmäßiger Wanddicke

ELITE-Seitenbogenketten

Seitenbogenketten werden in der Regel als Förder- oder Schleppketten dort eingesetzt, wo die Anwendung einen Bogenlauf erfordert. Mit unterschiedlichen Bogenradien laufen die Ketten durch verschiedene Kurven. Die Bogenfähigkeit erhalten die Ketten durch einen reduzierten Bolzendurchmesser, aber auch konische Bolzen oder bikonische Buchsen sind möglich.

Highlights

- Fertigung in Anlehnung an ISO 606
- Kompatibel mit Standard-Kettenräder
- Auf Wunsch mit Sonderschmierungen oder speziellen Beschichtungen sowie in Edelstahl lieferbar
- Weisen nur einen leichten Schmierfilm auf, da sie auf Grund ihrer üblichen Anwendungen mit einem niedrig viskosen Kettenöl initialgeschmiert werden.
- ELITE-Seitenbogenketten können als Basiskette für unser FLEXON-Scharnierbandketten-Programm eingesetzt werden. **i** Bitte beachten Sie hierzu auch unseren Katalog für Scharnierbandketten.

ELITE roller chains are manufactured according to the high quality standards of ISO 9001. iwis guarantees the consistently high quality of its ELITE product range by combining cutting-edge quality assurance methods with its own inspection and testing facilities. Our special chains are already in use as a solution for specific problems in a wide variety of applications:

ELITE roller chains according to works standard

These chains were the result of various specific customer requests, such as a demand for increased load capacity without additional space or chains designed to fit in a restricted installation space. Some versions were originally derived from bicycle or motorcycle chains. Their specifications are as diverse as their applications.

Highlights

- Works standard chains are supplied with initial lubrication
- All chains are pre-stretched with 30 – 50% of breaking strength
- Length tolerances: 0.15% of nominal length
- Higher breaking strengths
- Seamless, cold-extruded, shot-blasted rollers with extremely regular wall thickness

ELITE side bow chains

Side bow chains are generally used as conveyor or drag chains in applications which require a curved track. The chains run around a variety of curves with different radii. A reduced pin diameter enables these chains to negotiate bends, but conical pins or biconical bushes are also possible.

Highlights

- Production on the basis of ISO 606
- Compatible with standard sprockets
- Available with special lubrication, special coatings, or in stainless steel versions on request
- As the usual applications for these chains allow initial lubrication with low-viscosity oil, only a light film of oil remains on the surface.
- ELITE side bow chains can be used as basic chains for our FLEXON flat top chain range. **i** Please refer to our flat top chain catalogue for more information.

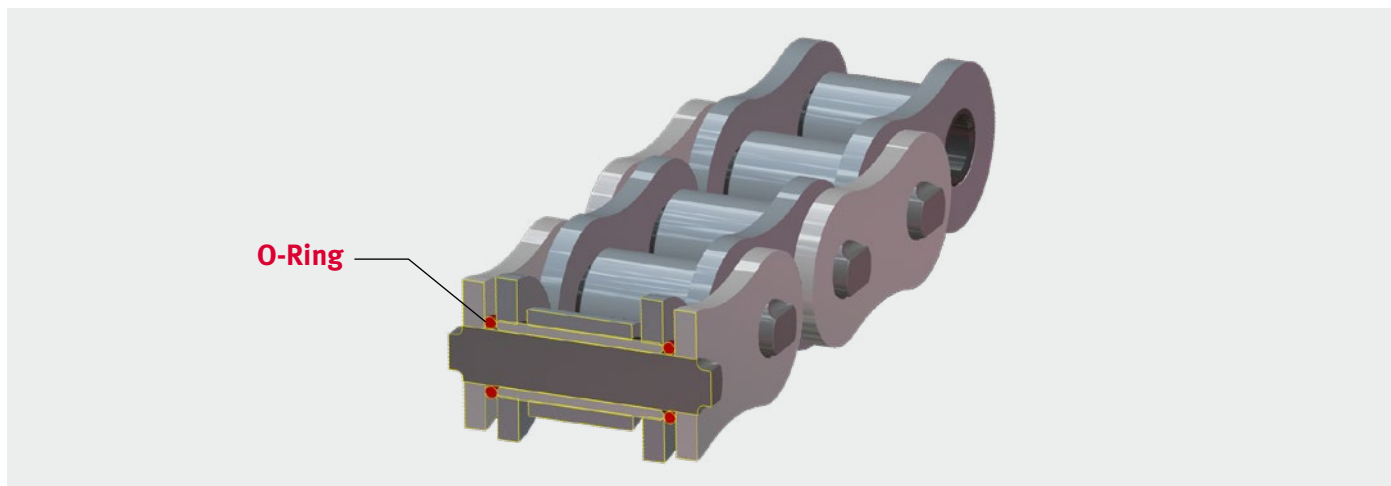


Rollenketten mit O-Ring

Ihren Entwicklungsursprung haben O-Ring Ketten als Antriebsketten für Motorräder. Die Technologie findet zusätzlich auch bei Standard-Industrieketten ihre Anwendung. Das Kettengelenk wird bei diesen Ketten in einem Vakuumverfahren initialgeschmiert und anschließend mit einem O-Ring abgedichtet. Durch diese Form der Schmierung in Verbindung mit der Abdichtung ist die Kette für ihre gesamte Lebensdauer geschmiert und fällt somit in die Kategorie wartungsarmer Ketten.

O-ring roller chains

O-ring chains were originally developed as drive chains for motorcycles, but the technology is also used in standard industrial chains. A vacuum process is used to apply initial lubricant to the chain bearings, which are then sealed with an O-ring. This type of lubrication in combination with a seal means that these chains require no further lubrication throughout their entire service life, so they can be categorised as “low-maintenance”.



Highlights

- Standard-Kettenräder können verwendet werden
- Sehr stoßfeste Ausführung
- Auf Lebensdauer geschmiert
- Auf Wunsch auch mit Anbauteilen lieferbar. Bitte fragen Sie danach.

Highlights

- Standard sprockets can be used
- Extremely shock-resistant version
- Life-long lubrication
- Also available with attachments on request. Enquiries welcome.

Anwendungsbranchen

- Landmaschinenindustrie
- Allgemeiner Maschinen- und Anlagenbau
- Schüttgutindustrie
- Baumaschinenindustrie
- Gebäudetechnik
- ... und viele mehr

Industries and applications

- Agricultural machinery
- General engineering and systems construction
- Bulk goods manufacture
- Construction machinery industry
- Building technology
- ... and much more besides

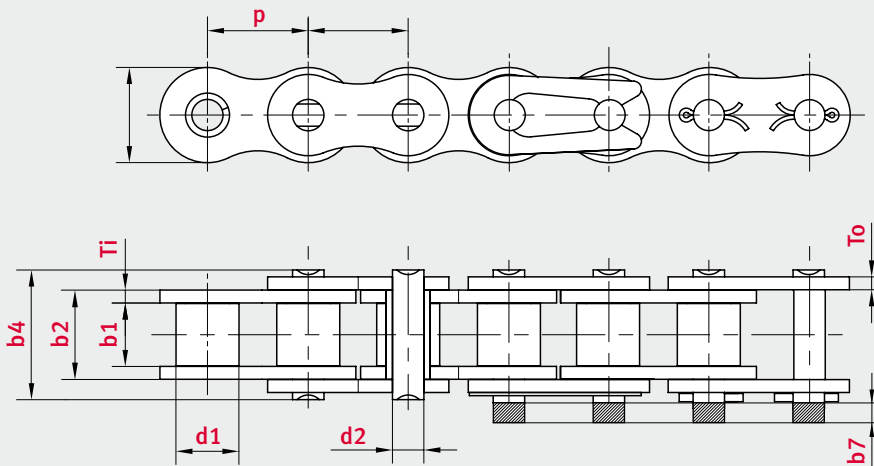




ELITE® **Rollenketten nach ELITE-Werksnorm**
Roller chains according to ELITE standard

1

Kettentyp	Teilung	Lichte Weite	Rollen-Ø	Bolzen-Ø	Bolzenlänge	Max. zusätzl. Länge für Verschlussglieder	Innenglied-breite	Laschen-dicke	Laschen-höhe	Min. Bruchkraft	Gewicht pro Meter	Gelenk-fläche
Chain type	Pitch	Width between inner plates	Roller Ø	Pin Ø	Pin length	Max. add. length of connecting link	Total width inner link	Plate thickness	Height inner plate	Min. tensile strength	Weight per meter	Bearing surface
	p mm	b1 min. mm	d1 max. mm	d2 max. mm	b4 max. mm	b7 max. mm	b2 max. mm	Ti/To mm	h2 max. mm	FU kN	q kg/m	f cm ²
081-1	12,7	3,3	7,75	3,66	10,2	1,5	5,8	1	9,9	8	0,38	0,2
083-1	12,7	4,88	7,75	4,09	12,9	1,5	7,9	1,3	10,3	11,6	0,45	0,32
084-1	12,7	4,88	7,75	4,09	14,8	1,5	8,8	1,8	11,15	15,6	0,51	0,36
085-1	12,7	6,25	7,77	3,6	14	2	9,05	1,3	9,91	6,7	0,41	0,33
415	12,7	4,88	7,75	3,66	11,1	1,5	7,1	1	9,91	8,2	0,32	0,26
415H	12,7	4,76	7,75	3,96	13,1	1,8	7,95	1,5	11,9	15,6	0,55	0,31
423	12,7	6,4	8,51	4,45	15,4	1,7	9,8	1,6	11,8	18	0,71	0,44
420	12,7	6,45	7,75	3,96	14,8	2	9,9	1,6/1,4	11,5	17,15	0,62	0,39
428H	12,7	7,75	8,51	4,45	18,5	1,8	12	2	11,8	23	0,79	0,53
5R	12,7	5	7,75	3,96	11,8	1,5	7,8	1,3/1,0	10,1	11,6	0,46	0,31
520	15,875	6,45	10,16	5,08	16,4	2,2	10,1	1,7	14,7	23,6	0,8	0,51
12BV	19,05	11,68	12,07	6,1	24,5	2,4	16,77	2,4	16	40	1,45	1,02
229	19,05	13,3	12,07	6,1	28,8	3	19,54	3	17	35	1,61	1,12
517	19,05	11,68	12,07	6,1	24,5	2,4	16,77	2,4	18,1	44	1,55	1,02
305	25,4	13,05	15,88	8,26	30,9	2,3	20,55	3,6/3,0	20,5	50	2,37	1,7
16BH	25,4	17,02	15,88	9	36	3,2	25,45	4,1/3,1	24	80	3,11	2,29
20BH	31,75	19,56	19,05	10,19	45	4,2	31,2	5,6/4,5	26,2	113	4	3,18
C20BH	31,75	19,56	19,05	10,19	46,6	4,2	31,4	5,6/5,0	26,42	150	4,55	3,2
24BH	38,1	25,4	25,4	14,63	58,6	5,2	40,8	7,1/6,0	37	230	9	5,97

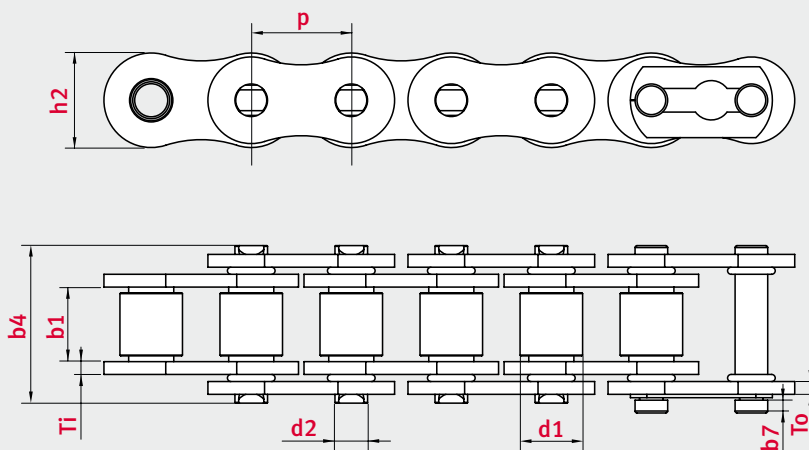




Rollenketten mit O-Ring

O-ring roller chains

Kettentyp	Teilung	Lichte Weite	Rollen-Ø	Bolzen-Ø	Bolzenlänge	Max. zusätzl. Länge für Verschlussglieder	Laschen- dicke	Laschen- höhe	Min. Bruchkraft	Gewicht pro Meter	Gelenk- fläche
Chain type	Pitch	Width between inner plates	Roller Ø	Pin Ø	Pin length	Max. add. length of connecting link	Plate thickness	Height inner plate	Min. tensile strength	Weight per meter	Bearing surface
	p mm	b1 min. mm	d1 max. mm	d2 max. mm	b4 max. mm	b7 max. mm	Ti/To mm	h2 max. mm	FU kN	q kg/m	f cm ²
BS - Simplex											
08B-1 OR	12,7	7,75	8,51	3,96	19,5	3,9	1,6	11,8	17,8	0,72	0,54
10B-1 OR	15,875	9,65	10,16	4,5	22	4,1	1,7	14,7	22,2	0,98	0,71
16B-1 OR	25,4	17,02	15,88	8,28	37,6	5,4	4,15 / 3,10	21,08	60	2,84	2,25
ANSI - Simplex											
40-1 OR	12,7	7,85	7,92	3,98	19,3	3,9	1,50/1,50	12,07	13,9	0,65	0,47
50-1 OR	15,875	9,4	10,16	5,09	23,5	4,1	2,00/2,00	15,09	21,8	1,07	0,75
60-1 OR	19,05	12,57	11,91	5,96	28,7	4,6	2,40/2,40	18,1	31,3	1,58	1,12
80-1 OR	25,4	15,75	15,88	7,94	36	5,4	3,10/3,10	24,13	55,6	2,73	1,9





ELITE® **Seitenbogenketten**
Side bow chains

1

Kettentyp	Teilung	Lichte Weite	Rollen-Ø	Bolzen-Ø	Bolzenlänge	Max. zusätzl. Länge für Verschlussglieder	Innenglied-breite	Laschen-dicke	Laschen-höhe	Seitenbogen-radius	Min. Bruchkraft	Gewicht pro Meter	Gelenk-fläche
Chain type	Pitch	Width between inner plates	Roller Ø	Pin Ø	Pin length	Max. add. length of connecting link	Total width inner link	Plate thickness	Height inner plate	Side bow radius	Min. tensile strength	Weight per meter	Bearing surface
	p	b1 min.	d1 max.	d2 max.	b4 max.	b7 max.	b2 max.	Ti/To	h2 max.	R min.	FU	q	f
	mm	mm	mm	mm	mm	mm	mm	mm	mm	mm	kN	kg/m	cm ²

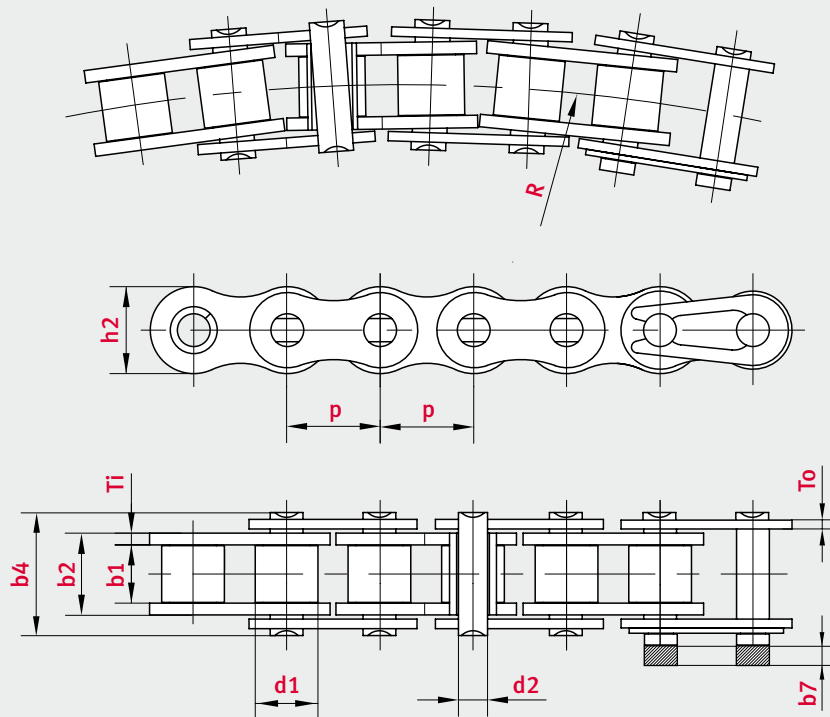
BS - Simplex

08B SB	12,7	7,75	8,51	3,96	16,4	2,2	11,3	1,6	11,8	400	14	0,7	0,96
10B SB	15,875	9,65	10,16	4,5	20,1	1,9	13,28	1,7	14,7	400	15,6	0,93	1,35
12B SB	19,05	11,68	12,07	5,08	23,1	2,2	15,62	1,9	16	500	20,5	1,16	1,89

ANSI - Simplex

40-1 SB	12,7	7,85	7,92	3,45	16,9	2,6	11,18	1,5	12	350	12	0,8	0,89
43-1 SB*	12,7	7,85	7,92	3,45	18,3	2,6	11,18	1,5	12	305	12	0,83	0,89
50-1 SB	15,875	9,4	10,16	4,37	21,2	3,5	13,84	2,03	15	400	18	1,09	1,41
60-1 SB	19,05	12,57	11,91	5,08	25,6	2,1	17,75	2,4	18,1	500	24	1,54	2,11
63-1 SB*	19,05	12,57	11,91	5,08	28,8	2,1	17,75	2,4	18,1	350	24	1,55	2,11
80-1 SB	25,4	15,75	15,88	5,94	32,9	3,5	22,6	3,1	24,13	711	38,2	2,6	3,59

* Ausführung mit geraden Innenlaschen
* Version with straight inner plates



Langglieder-Rollenketten

Double pitch roller chains





ELITE® Langglieder-Rollenketten – Eine starke Leistung

Double pitch roller chains – powerful performance

Langgliedrige Ketten leiten sich von den kurzgliedrigen Ketten nach ISO 606 ab und folgen bis auf die Teilung identischen Normvorgaben bezüglich ihrer Abmessungen. Diese Ketten sind im Gegensatz zu kurzgliedrigen Ketten nach ISO 606 für einen Einsatz unter geringeren Belastungen bezüglich Geschwindigkeit und Kraftübertragung bestimmt.

Der prinzipielle Unterschied der Langglieder-Rollenketten im Vergleich zu Standard-Rollenketten ist die Montage von Laschen mit doppelter Teilung.

Im Bereich der Ketten nach amerikanischem Standard gibt es zusätzlich Versionen mit **normaler Laschendicke** und **verstärkten Laschen** sowie Varianten unterschiedlicher Rollengrößen. **Langglieder-Hohlbolzen-Rollenketten** gibt es in der Regel nur als Ausführung mit geraden Laschen als Buchsen- oder Rollenketten. Einer ihrer Hauptvorteile ist, dass durch die Vergrößerung der Kettenteilung die Montage von Laufrollen möglich ist, wodurch sich Reibwiderstände und Zugkraft in der Kette in vielen Anwendungen deutlich reduzieren.

ELITE-Highlights

- Breites Produktprogramm
- Abmessungen nach ISO 1275
- Ausführungen mit Schonrollen und Laufrollen lieferbar
- Alle ELITE-Kettenlaschen ❶ verfügen über besonders hohe Traganteile durch Anwendung von Fertigungsprozessen wie Feinstanzung oder Kugelkalibrieren.
- Nahtlose, Einsatz gehärtete Rollen ❷ mit hoher Verschleißfestigkeit
- Seine glatte, hochfeste Oberfläche verleiht dem ELITE-Bolzen ❸ eine erhöhte Verschleißfestigkeit.

Double pitch chains are based on the single pitch chains constructed according to ISO 606; except for the pitch, they meet the same standard specifications with respect to their dimensions. As opposed to short pitch chains constructed to standard ISO 606, these chains are intended for use in conditions in which demands on speed and power transmission are lower.

The principle difference being that the plates of double pitch roller chains – as the name implies – are twice the length of the plates fitted to standard roller chains.

In addition to the above, chains from the range constructed to the American Standard include versions with **normal plate thickness** or **thicker plates**, as well as variants with smaller or larger rollers. **double pitch hollow pin roller chains** are normally only available in a version with straight plates as a bush or roller chain. One of the main advantages here is that the longer pitch allows transport rollers to be fitted, which in many applications significantly reduces friction and tensile forces within the chain.

ELITE highlights

- Wide range of products
- Dimensions according to ISO 1275
- Versions with small rollers and transport rollers available
- All ELITE chain plates ❶ are manufactured using processes such as fine blanking and ball-drifting, so a particularly high contact ratio is guaranteed.
- Solid, case hardened rollers ❷ with good wear resistance
- ELITE pins ❸ are smooth and have an extra hard surface for increased wear resistance



Anwendungsbranchen

- Fördertechnik
- Allgemeiner Maschinen- und Anlagenbau
- Landmaschinenindustrie
- Lebensmittelindustrie
- Sortieranlagen
- ... und viele mehr

Produktprogramm

- Langglieder-Rollenketten ISO 1275 (DIN 8181)
- Geradlaschige Langglieder-Rollenketten ISO 1275
- Langglieder-Hohlbolzen-Buchsenketten
- Langglieder-Hohlbolzen-Rollenketten

Weitere ELITE Vorteile

- Korrosionsgeschützte Ausführungen auf Anfrage lieferbar
- Kettenräder auf Anfrage lieferbar

ELITE-Typbenennung

Der Aufbau der Kettenbezeichnung für Langglieder-Rollenketten ist dabei wie folgt zu erklären:

- Ziffer 2 für die Verdoppelung oder 2-fach-Kettenteilung plus Normbezeichnung
- Bei ANSI-Langglieder-Rollenketten werden die Normbezeichnungen dreistellig angegeben. Zum Beispiel: ANSI 40-Kette (=2040) mit Kennziffer 2 für 2-fach 040 für den Kettentyp. Die verstärkte Ausführung erkennen Sie an dem Index „H“.
- Langgliedrige Rollenketten nach ISO 1275 mit geraden Laschen haben den gleichen Aufbau wie die Ketten mit geschweiften Laschen. Diese Ketten sind mit einem „C“ (für „conveyor“) gekennzeichnet. In dieser Baureihe sind auch Ketten mit Laufrollen erhältlich. Diese Ketten erkennen Sie daran, dass die letzte Stelle in der Größenbezeichnung von 0 auf 2 geändert wird.

Industries and applications

- Conveyor technology
- General engineering and plant construction
- Agricultural machinery
- Food industry
- Sorting plants
- ... and much more besides

Product range

- Double pitch roller chains ISO 1275
- Double pitch roller chains with straight plates ISO 1275
- Double pitch hollow pin bushed chains
- Double pitch hollow pin roller chains

Additional ELITE benefits

- Corrosion-resistant versions supplied on request
- Sprockets available on request

ELITE chain type designation

The key to chain type designations for double pitch roller chains is as follows:

- The digit 2 denotes doubling or double pitch plus designation of the corresponding standard
- In the case of ANSI double pitch roller chains, the standard designations consist of three figures. Example: ANSI 40 chain (=2040) with code digit 2 for double and 040 for the chain type. Strengthened chain versions are distinguishable by the index code H.
- Double pitch roller chains according to ISO 1275 with straight plates are constructed like chains with curved plates. These chains are identified by the prefix C (for conveyor). This model series also includes chains supplied with transport rollers. These chains are distinguished by a 2 (instead of a 0) as the last digit of the size designation.

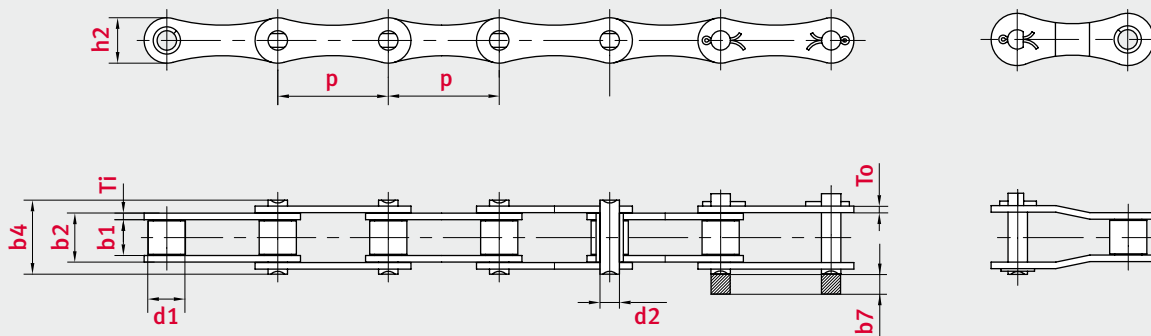




Langglieder-Rollenketten nach ISO 1275 (DIN 8181)

Double pitch roller chains according to ISO 1275

Kettentyp	Teilung	Lichte Weite	Rollen-Ø	Bolzen-Ø	Bolzenlänge	Max. zusätzl. Länge für Verschlussglieder	Innenglied breite	Laschen- dicke	Laschen- höhe	Min. Bruchkraft	Gewicht pro Meter	Gelenk- fläche
Chain type	Pitch	Width between inner plates	Roller Ø	Pin Ø	Pin length	Max. add. length of connecting link	Total width inner link	Plate thickness	Height inner plate	Min. tensile strength	Weight per meter	Bearing surface
	p mm	b1 min. mm	d1 max. mm	d2 max. mm	b4 max. mm	b7 max. mm	b2 max. mm	Ti/To mm	h2 max. mm	FU kN	q kg/m	f cm ²
BS												
208 B	25,4	7,75	8,51	4,45	17	3,9	11,3	1,60/1,60	11,81	17,8	0,45	0,5
210 B	31,75	9,65	10,16	5,08	19,6	4,1	13,28	1,70/1,70	14,73	22,2	0,65	0,67
212 B	38,1	11,68	12,07	5,72	22,7	4,6	15,62	1,85/1,85	16,13	28,9	0,76	0,89
216 B	50,8	17,02	15,88	8,28	36,1	5,4	25,45	4,15/3,10	21,08	60	1,75	2,11
220 B	63,5	19,56	19,05	10,19	40,8	3,9	29,01	4,50/3,50	26,42	95	2,62	2,96
224 B	76,2	25,4	25,4	14,63	53,4	6,6	37,92	6,00/4,80	33,4	160	4,7	5,55
ANSI												
A2040	25,4	7,85	7,95	3,96	17,8	3,9	11,15	1,5	12	14,1	0,42	0,44
A2050	31,75	9,4	10,16	5,08	21,8	4,1	13,8	2,03	15	22,2	0,7	0,7
A2060	38,1	12,57	11,91	5,94	26,9	4,6	17,85	2,42	18	31,8	1	1,06
A2080	50,8	15,75	15,88	7,94	33,5	5,4	22,6	3,1	24,13	55,6	2,08	1,78

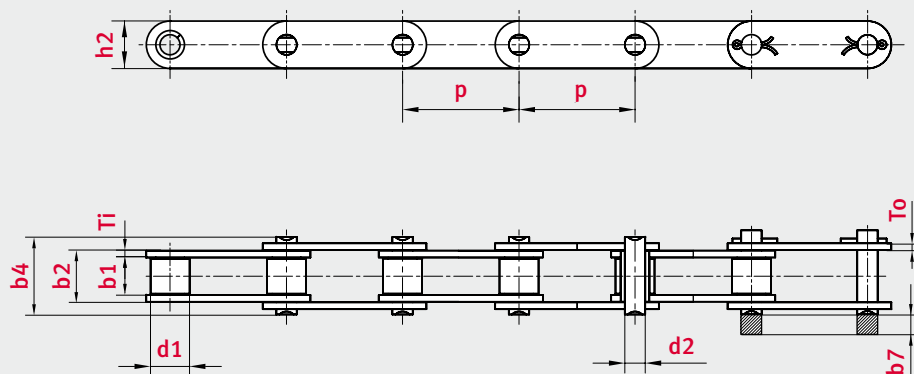




Langglieder-Rollenketten nach ISO 1275 – Gerade Laschen

Double pitch roller chains according to ISO 1275 – Straight side plates

Kettentyp	Teilung	Lichte Weite	Rollen-Ø	Bolzen-Ø	Bolzenlänge	Max. zusätzl. Länge für Verschlussglieder	Innenglied breite	Laschen- dicke	Laschen- höhe	Min. Bruchkraft	Gewicht	Gelenk- fläche
Chain type	Pitch	Width between inner plates	Roller Ø	Pin Ø	Pin length	Max. add. length of connecting link	Total width inner link	Plate thickness	Height inner plate	Min. tensile strength	Weight	Bearing surface
	p mm	b1 min. mm	d1 max. mm	d2 max. mm	b4 max. mm	b7 max. mm	b2 max. mm	Ti/To mm	h2 max. mm	FU kN	q kg/m	f cm ²
Standard												
C2040	25,4	7,85	7,95	3,96	17,8	3,9	11,15	1,5	12	14,1	0,42	0,44
C2050	31,75	9,4	10,16	5,08	21,8	4,1	13,8	2,03	15	22,2	0,7	0,7
C2060	38,1	12,57	11,91	5,94	26,9	4,6	17,85	2,42	18	31,8	1,3	1,06
C2080	50,8	15,75	15,88	7,92	33,5	5,4	22,5	3,25	24,1	56,7	1,7	1,78
Heavy												
C2060H	38,1	12,57	11,91	5,94	29,2	4,6	19,43	3,25	18	31,8	1,44	1,15
C2080H	50,8	15,75	15,88	7,92	36,2	5,4	24,28	4	24,1	56,7	2,54	1,92
C2100H	63,5	18,9	19,05	9,53	43,6	5,6	29,11	4,8	30	88,5	3,56	2,77
C2120H	76,2	25,22	22,23	11,1	53,5	5,6	37,18	5,6	35,7	127	5,26	4,13

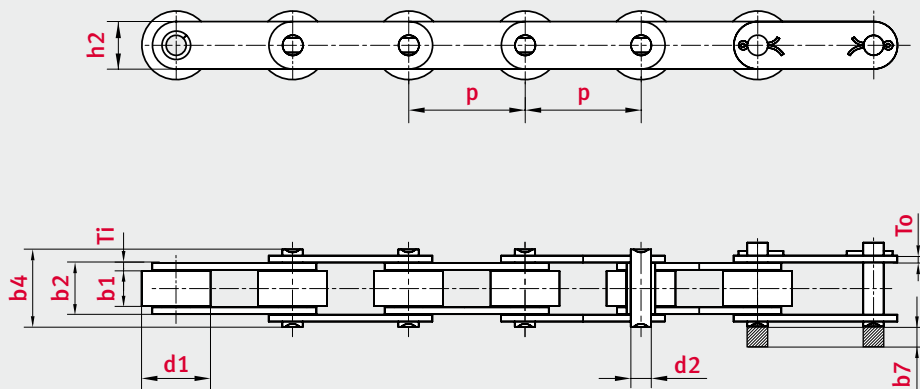




Langglieder-Rollenketten nach ISO 1275 – Gerade Laschen

Double pitch roller chains according to ISO 1275 – Straight side plates

Kettentyp	Teilung	Lichte Weite	Rollen-Ø	Bolzen-Ø	Bolzenlänge	Max. zusätzl. Länge für Verschlussglieder	Innenglied breite	Laschen-dicke	Laschen-höhe	Min. Bruchkraft	Gewicht pro Meter	Gelenkfläche
Chain type	Pitch	Width between inner plates	Roller Ø	Pin Ø	Pin length	Max. add. length of connecting link	Total width inner link	Plate thickness	Height inner plate	Min. tensile strength	Weight per meter	Bearing surface
	p mm	b1 min. mm	d1 max. mm	d2 max. mm	b4 max. mm	b7 max. mm	b2 max. mm	Ti/To mm	h2 max. mm	FU kN	q kg/m	f cm ²
Standard												
C2042	25,4	7,85	15,88	3,96	17,8	3,9	11,15	1,5	12	14,1	0,84	0,44
C2052	31,75	9,4	19,05	5,08	20,7	1,5	13,84	2	15	22,2	1,78	0,69
C2062	38,1	12,57	22,23	5,94	26,9	4,6	17,85	2,42	18	31,8	1	1,06
C2082	50,8	15,75	28,58	7,92	33,5	5,4	22,5	3,25	24,1	56,7	2,7	1,78
Heavy												
C2062H	38,1	12,57	22,23	5,94	29,2	4,6	19,43	3,25	18	31,8	2,1	1,15
C2082H	50,8	15,75	28,58	7,92	36,2	5,4	24,28	4	24,1	56,7	3,2	1,92
C2102H	63,5	18,9	39,67	9,53	43,6	5,6	29,11	4,8	30	88,5	5,5	2,77
C2122H	76,2	25,22	44,45	11,1	53,5	5,6	37,18	5,6	35,7	127	7,5	4,13



Korrosionsgeschützte Ketten

Corrosion resistant chains





ELITE® Korrosionsgeschützte Ketten Corrosion resistant chains

ELITE-Rollenketten gibt es in **vernickelter** und **verzinkter** Ausführung oder aus **rostfreiem** Material (**Edelstahl**). Alle Ausführungen sind Teil unseres Standardprogramms und ab Lager lieferbar. Auf Anfrage sind auch korrosionsgeschützte Ketten mit anderen Beschichtungen erhältlich. Zum Beispiel kombiniert iwis für spezielle Kundenanforderungen unterschiedliche Beschichtungen, um eine hohe Verschleißfestigkeit und gleichzeitig einen hohen Korrosionsschutz von Anbauteilen zu gewährleisten. Auf Wunsch können die Ketten auch mit H1 zugelassenem Lebensmittelschmierstoff oder einer Hochtemperatur-Schmierung versehen werden.

Anwendungsbranchen

- Nahrungsmittel- und Getränkeindustrie
- Verpackungsindustrie
- Reinigungsindustrie
- Solar- und Energietechnik
- ... und viele mehr

ELITE-Edelstahlketten (CF)

Edelstahlketten werden vorrangig im Lebensmittelbereich eingesetzt oder dort, wo Ketten regelmäßig gereinigt werden müssen. Durch die verwendeten Werkstoffe sind die ELITE-Ketten in sauren oder basischen Umgebungen einsetzbar. Bei Verwendung von Reinigern ist unbedingt zu prüfen, ob der Edelstahl der Werkstoffnummer 1.4301 gegen die enthaltenen Chemikalien beständig ist. Die zulässige Zugbeanspruchung von Edelstahlketten liegt bei ca. einem Drittel der Belastbarkeit von vergleichbaren Standard-ELITE-Ketten.

Produkt-Highlights

- ELITE-Edelstahlketten erfüllen die Anforderungen der ISO 606 und sind gegen Normketten austauschbar.
- Alle Kettenbauteile sind aus dem Material 1.4301 / AISI 304
- Alle Edelstahlketten werden mit 30 % der Bruchkraft vorgereckt.
- Alle Kettenlaschen **1** sind tailliert
- Die Ketten verfügen über nahtlose Rollen **2**
- ELITE-Edelstahlketten verfügen über kaltverfestigte Bolzen **3** und Buchsen und haben somit eine höhere Verschleißfestigkeit als marktübliche Ketten.
- Bei hohen Umgebungstemperaturen ist der Leistungsabfall der Edelstahlketten geringer als der von Standardketten.
- Edelstahlketten werden baugrößenabhängig leicht geölt oder trocken ausgeliefert.

ELITE roller chains are available in **nickel** and **zinc-plated** versions or made of **stainless** steel. Since all versions belong to our standard range, they are available from stock. Corrosion-resistant chains with other coatings can also be supplied on request. For instance, iwis can meet specific customer demands by combining different coatings, which guarantees high wear resistance coupled with excellent corrosion protection for attachments. On request, the chains can also be supplied with H1-compliant food-grade lubricant or high-temperature lubricant.

Industries and applications

- Food and beverage industry
- Packaging industry
- Cleaning and washing technology
- Solar power and energy technology
- ... and much more besides

ELITE stainless steel chains (CF)

Stainless steel chains are used mainly in the food and beverage industry or for applications in which chains require regular cleaning. The materials used in ELITE chains enable them to be used in acidic or alkaline environments. Always ensure that the chemicals in cleaning agents used are compatible with stainless steel material number 1.4301. The permitted tensile load for stainless steel chains is approximately one-third of the permitted load for comparable standard ELITE chains.

Product highlights

- The dimensions of all ELITE stainless steel chains comply with the requirements of ISO 606 and the chains are interchangeable with standard chains.
- Material for all chain components is 1.4301 / AISI 304
- All ELITE stainless steel chains are prestretched to 30 % of breaking load.
- All chain plates **1** are tapered
- Chains are fitted with seamless rollers **2**
- ELITE stainless steel chains feature cold-hardened pins **3** and bushes, so they offer better wear resistance than other standard chains on the market.
- Stainless steel chains do not lose performance as quickly as standard chains at high ambient temperatures.
- Depending on their size, stainless steel chains are supplied lightly oiled or dry.



Verzinkte ELITE-Ketten (ZP)

Verzinkte Ketten werden vorrangig in Außenanwendungen eingesetzt, bei denen die Kette nicht gegen Witterungseinflüsse geschützt ist. Zink schützt die Kette auf zwei verschiedene Arten vor dem Rosten: Zum einen bildet sich eine geschlossene Schicht um die Kettenbauteile herum, so dass Wasser, Salz und Sauerstoff nicht direkt an die Stahllasche geraten, zum anderen dient das Zink im Falle der Beschädigung als „Opferanode“ und schützt damit die tragenden Kettenbauteile vor Rost.

Zink-Aluminium beschichtete ELITE-Ketten (ZAP) **NEU**

Die neuen Zink-Aluminium beschichteten Ketten „zinc-flake coated chains“ weisen den besten Korrosionsschutz aller beschichteten Ketten auf. Der charakteristische lamellare Aufbau dieser Beschichtungen bietet einen so genannten „Barriereeffekt“ und hohen kathodischen Korrosionsschutz, ohne die Gefahr von Wasserstoffversprödung. Darüber hinaus wird durch die Beschichtung die Reibung im Kettengelenk verbessert. Die neue ZAP-Beschichtung löst die bisherigen Geomet- und Dacromet-Ketten ab.

Vernickelte ELITE-Ketten (NP)

Vernickelte Ketten werden vorrangig in der Lebensmittel- und Verpackungsindustrie eingesetzt. Aufgrund seiner besonderen Eigenschaften eignet sich Nickel für viele Anwendungen überaus gut als Überzugsmetall. Es ist beständig gegen Wasser und Luft sowie verschiedene Säuren und Laugen.

Produkt-Highlights

- Alle verzinkten und vernickelten ELITE-Ketten erfüllen die Anforderungen der ISO 606 und sind gegen Normketten austauschbar.
- Verzinkte und vernickelte Ketten werden mit 30 % der Bruchkraft vorgereckt.
- Alle Kettenlaschen **1** sind tailliert und verzinkt oder vernickelt.
- Die Ketten verfügen über nahtlose Rollen **2**; verzinkt oder vernickelt.
- Die Bolzen **3** verfügen gleichzeitig über einen hohen Korrosionsschutz und Verschleißwiderstand.
- Verzinkte oder vernickelte ELITE-Ketten sind ähnlich hoch belastbar wie vergleichbare Standardketten.
- Beide Kettenarten werden in der Regel leicht geölt ausgeliefert.

Zinc-plated ELITE chains (ZP)

Zinc-plated chains are used primarily in outdoor applications where there is no protection against adverse weather conditions. Zinc protects the chain against rusting in two different ways. Firstly, the zinc forms an unbroken layer around chain components to prevent water, salt and oxygen from coming into direct contact with the steel link plate; secondly, zinc acts as a “sacrificial anode” in the event of damage to the chain and protects important load-bearing components against corrosion.

Zinc-flake coated roller chains (ZAP) **NEW**

The new zinc-aluminium coated chains “ZAP coated chains” have the best corrosion protection of all coated chains. The typical lamellar structure of these coatings provide a so-called “barrier effect” and high cathodic corrosion protection without the risk of hydrogen embrittlement. The coating also has a positive effect on friction in the chain bearing. The new ZAP coating will replace the previous Geomet and Dacromet chains.

Nickel-plated ELITE chains (NP)

Nickel-plated chains are used mainly in the food and packaging industry; the characteristic properties of nickel make it a particularly suitable coating metal for numerous applications. It is impervious not only to water and air, but also to a variety of acids and alkalis.

Product highlights

- The dimensions of all zinc-plated and nickel-plated ELITE-chains comply with the requirements of ISO 606 and the chains are interchangeable with standard chains.
- Zinc-plated and nickel-plated chains are prestretched to 30 % of breaking load.
- All chain plates **1** are tapered and zinc or nickel plated.
- Chains are fitted with seamless rollers **2**; zinc or nickel plating available.
- Pins **3** offer a high level of corrosion protection and wear resistance.
- The load capacity of zinc- or nickel-plated ELITE chains is similar to that of comparable standard chains.
- Both chain types are generally supplied lightly oiled.



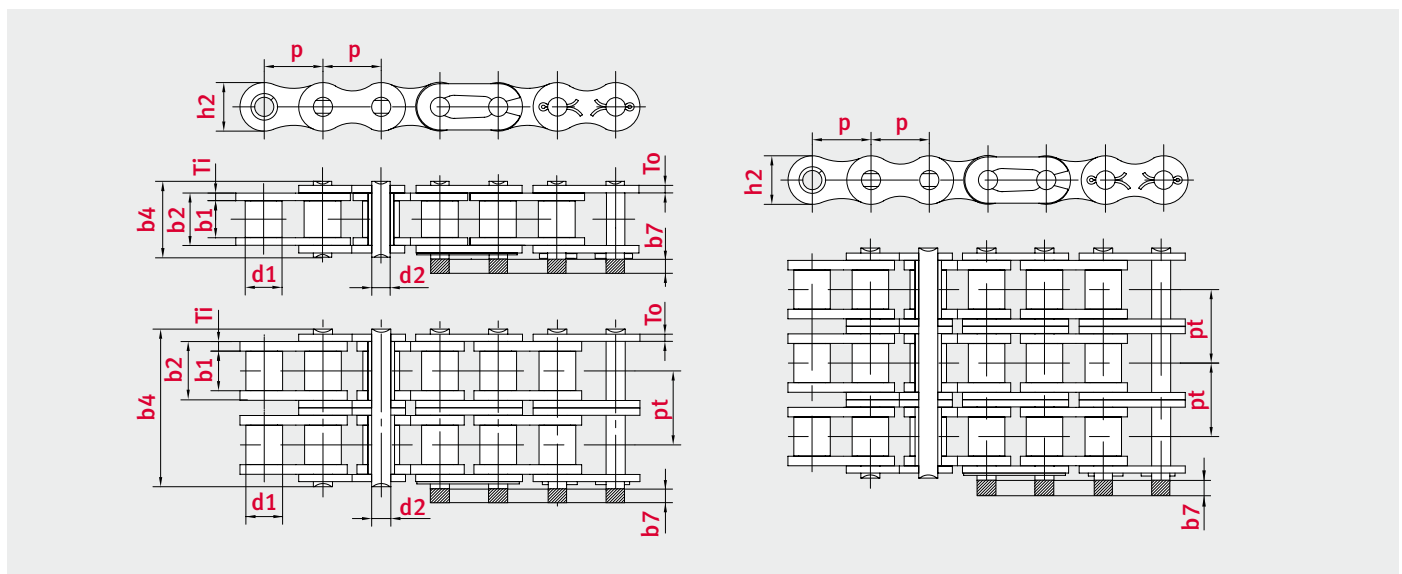


Rollenketten aus Edelstahl – Abmessungen nach ISO 606

Stainless steel roller chains – Dimensions according to ISO 606

Kettentyp	Teilung	Lichte Weite	Rollen-Ø	Bolzen-Ø	Bolzenlänge	Max. zusätzl. Länge für Verschlussglieder	Innenglied-breite	Laschen-dicke	Laschen-höhe	Querteilung	Min. Bruchkraft	Gewicht pro Meter	Gelenk-fläche
Chain type	Pitch	Width between inner plates	Roller Ø	Pin Ø	Pin length	Max. add. length of connecting link	Total width inner link	Plate thickness	Height inner plate	Traverse pitch	Min. tensile strength	Weight per meter	Bearing surface
	p mm	b1 min. mm	d1 max. mm	d2 max. mm	b4 max. mm	b7 max. mm	b2 max. mm	Ti/To mm	h2 max. mm	pt mm	FU kN	q kg/m	f cm²
BS - Simplex													
04B-1 CF	6	2,8	4	1,85	7,4	2,5	4,15	0,60/0,60	5	–	2	0,12	0,08
05B-1 CF	8	3	5	2,31	8,6	3,1	4,77	0,80/0,80	7,11	–	3,5	0,2	0,11
06B-1 CF ¹	9,525	5,72	6,35	3,28	13,5	3,3	8,53	1,20/1,20	8,26	–	6,2	0,41	0,28
08B-1 CF	12,7	7,75	8,51	4,45	17	3,9	11,3	1,60/1,60	11,81	–	12	0,69	0,5
10B-1 CF	15,875	9,65	10,16	5,08	19,6	4,1	13,28	1,60/1,60	14,73	–	14,7	0,93	0,67
12B-1 CF	19,05	11,68	12,07	5,72	22,7	4,6	15,62	1,80/1,80	16,13	–	17,3	1,15	0,89
16B-1 CF	25,4	17,02	15,88	8,28	36,1	5,4	25,45	4,00/3,50	21,08	–	36	2,71	2,1
20B-1 CF	31,75	19,56	19,05	10,19	43,2	6,1	29,01	4,00/4,00	26,42	–	59	3,7	2,96
24B-1 CF	38,1	25,4	25,4	14,63	53,4	6,6	37,92	6,00/4,80	33,4	–	104	7,1	5,54
28B-1 CF	44,45	30,99	27,94	15,9	65,1	7,4	46,58	7,50/6,00	37,08	–	134	8,5	7,4
BS - Duplex													
06B-2 CF ¹	9,525	5,72	6,35	3,28	23,8	3,3	8,53	1,20/1,20	8,26	10,24	11,2	0,77	0,56
08B-2 CF	12,7	7,75	8,51	4,45	31	3,9	11,3	1,60/1,60	11,81	13,92	21	1,34	1,01
10B-2 CF	15,875	9,65	10,16	5,08	36,2	4,1	13,28	1,60/1,60	14,73	16,59	26,7	1,84	1,34
12B-2 CF	19,05	11,68	12,07	5,72	42,2	4,6	15,62	1,80/1,80	16,13	19,46	34,7	2,31	1,79
16B-2 CF	25,4	17,02	15,88	8,28	68	5,4	25,45	4,00/3,10	21,08	31,88	63,6	5,42	4,21
20B-2 CF	31,75	19,56	19,05	10,19	79,7	6,1	29,01	4,00/4,00	26,42	36,45	85	7,2	5,91
24B-2 CF	38,1	25,4	25,4	14,63	101,8	6,6	37,92	6,00/4,80	33,4	48,36	140	13,4	11,09
BS - Triplex													
06B-3 CF ¹	9,525	5,72	6,35	3,28	34	3,3	8,53	1,20/1,20	8,26	10,24	16,7	1,16	0,84
08B-3 CF	12,7	7,75	8,51	4,45	44,9	3,9	11,3	1,60/1,60	11,81	13,92	31,5	2,03	1,51
10B-3 CF	15,875	9,65	10,16	5,08	52,8	4,1	13,28	1,60/1,60	14,73	16,59	42,8	2,77	2,02
12B-3 CF	19,05	11,68	12,07	5,72	61,7	4,6	15,62	1,80/1,80	16,13	19,46	49	3,46	2,68

¹ Gerade Laschen
¹ Straight side plates

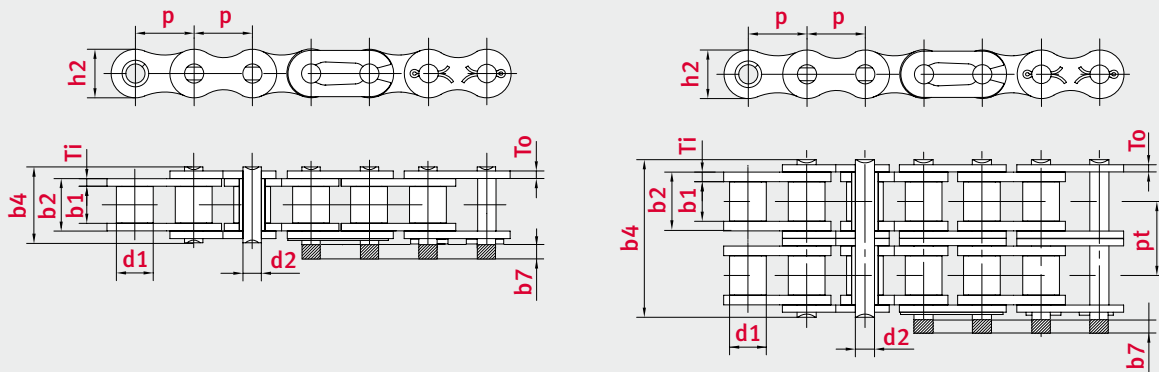




Rollenketten aus Edelstahl – Abmessungen nach ISO 606

Stainless steel roller chains – Dimensions according to ISO 606

Kettentyp	Teilung	Lichte Weite	Rollen-Ø	Bolzen-Ø	Bolzenlänge	Max. zusätzl. Länge für Verschlussglieder	Innenglied-breite	Laschen-dicke	Laschen-höhe	Querteilung	Min. Bruchkraft	Gewicht pro Meter	Gelenk-fläche
Chain type	Pitch	Width between inner plates	Roller Ø	Pin Ø	Pin length	Max. add. length of connecting link	Total width inner link	Plate thickness	Height inner plate	Transverse pitch	Min. tensile strength	Weight per meter	Bearing surface
	p mm	b1 min. mm	d1 max. mm	d2 max. mm	b4 max. mm	b7 max. mm	b2 max. mm	Ti/To mm	h2 max. mm	pt mm	FU kN	q kg/m	f cm ²
ANSI - Simplex													
25-1 CF	6,35	3,1	3,3	2,31	9,1	2,5	4,8	0,80/0,80	6,02	–	2,5	0,15	0,11
35-1 CF	9,525	4,68	5,08	3,6	13,2	3,3	7,46	1,30/1,00	9,05	–	5,5	0,33	0,27
40-1 CF	12,7	7,85	7,92	3,98	17,8	3,9	11,17	1,50/1,50	12,07	–	9,6	0,62	0,43
50-1 CF	15,875	9,4	10,16	5,09	21,8	4,1	13,84	2,00/2,00	15,09	–	15,2	1,02	0,69
60-1 CF	19,05	12,57	11,91	5,96	26,9	4,6	17,75	2,40/2,40	18,1	–	21,7	1,5	1,05
ANSI - Duplex													
40-2 CF	12,7	7,85	7,92	3,98	32,3	3,9	11,17	1,50/1,50	12,07	14,38	18,9	1,12	0,87
50-2 CF	15,875	9,4	10,16	5,09	39,9	4,1	13,84	2,00/2,00	15,09	18,11	29,8	2	1,38
60-2 CF	19,05	12,57	11,91	5,96	49,8	4,6	17,75	2,40/2,40	18,1	22,78	31,8	2,92	2,1





Rollenketten aus Edelstahl mit geraden Laschen nach ISO 606

Stainless steel roller chains with straight side plates according to ISO 606

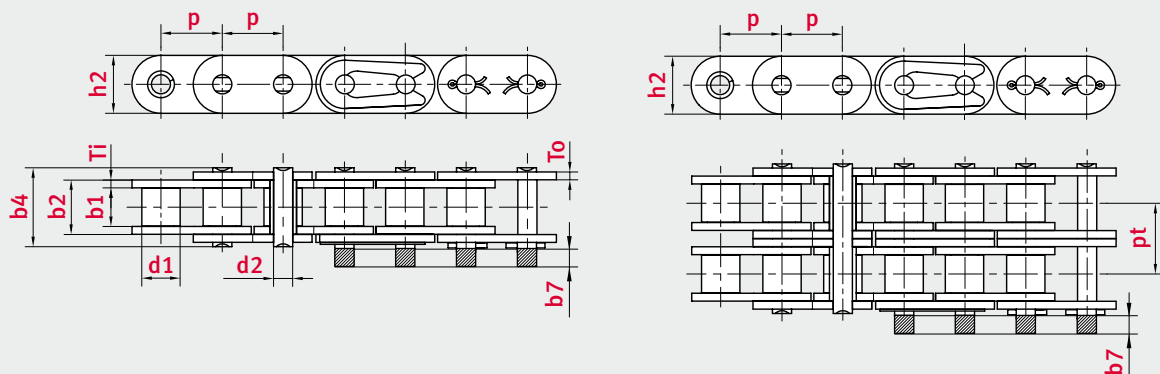
Kettentyp	Teilung	Lichte Weite	Rollen-Ø	Bolzen-Ø	Bolzenlänge	Max. zusätzl. Länge für Verschlussglieder	Innenglied-breite	Laschen-dicke	Laschen-höhe	Querteilung	Min. Bruchkraft	Gewicht pro Meter	Gelenk-fläche
Chain type	Pitch	Width between inner plates	Roller Ø	Pin Ø	Pin length	Max. add. length of connecting link	Total width inner link	Plate thickness	Height inner plate	Traverse pitch	Min. tensile strength	Weight per meter	Bearing surface
	p mm	b1 min. mm	d1 max. mm	d2 max. mm	b4 max. mm	b7 max. mm	b2 max. mm	Ti/To mm	h2 max. mm	pt mm	FU kN	q kg/m	f cm ²

BS - Simplex

08B-1 CF GL	12,7	7,75	8,51	4,45	17	3,9	11,3	1,60/1,60	11,81	-	12	0,8	0,5
10B-1 CF GL	15,875	9,65	10,16	5,08	19,6	4,1	13,28	1,70/1,70	14,73	-	14,5	1,06	0,67
12B-1 CF GL	19,05	11,68	12,07	5,72	22,7	4,6	15,62	1,85/1,85	16,13	-	18,5	1,32	0,89
16B-1 CF GL	25,4	17,02	15,88	8,28	36,1	5,4	25,45	4,15/3,10	21,08	-	40	3,08	2,1
16B-1 CF GL 24	25,4	17,02	15,88	8,28	36,1	5,4	25,45	4,15/3,10	24,00	-	40	3,08	2,1
20B-1 CF GL	31,75	19,56	19,05	10,19	43,2	6,1	29,01	4,50/3,50	26,42	-	59	4,16	2,96
24B-1 CF GL	38,1	25,4	25,4	14,63	53,4	6,6	37,92	6,00/4,80	33,4	-	104	7,47	5,54
28B-1 CF GL	44,45	30,99	27,94	15,9	65,1	7,4	46,58	7,50/6,00	37,08	-	100	9,9	7,4
32B-1 CF GL	50,8	30,99	29,21	17,81	67,4	7,9	45,57	7,00/6,00	42,29	-	150	10,45	8,11

BS - Duplex

08B-2 CF GL	12,7	7,75	8,51	4,45	31	3,9	11,3	1,60/1,60	11,81	13,92	24	1,45	1,01
10B-2 CF GL	15,875	9,65	10,16	5,08	36,2	4,1	13,28	1,70/1,70	14,73	16,59	29	2	1,34
12B-2 CF GL	19,05	11,68	12,07	5,72	42,2	4,6	15,62	1,85/1,85	16,13	19,46	37	2,62	1,79
16B-2 CF GL	25,4	17,02	15,88	8,28	68	5,4	25,45	4,15/3,10	21,08	31,88	80	6,1	4,21
20B-2 CF GL	31,75	19,56	19,05	10,19	79,7	6,1	29,01	4,50/3,50	26,42	36,45	118	8,23	5,91





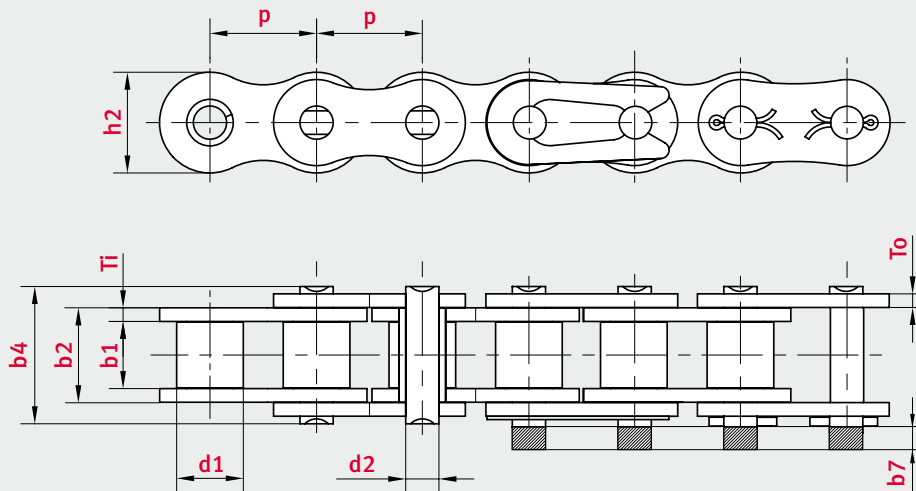
Rollenketten – Vernickelte Ausführung – nach ISO 606

Roller chains – nickel-plated series – according to ISO 606

Kettentyp	Teilung	Lichte Weite	Rollen-Ø	Bolzen-Ø	Bolzenlänge	Max. zusätzl. Länge für Verschlussglieder	Innengliedbreite	Laschen- dicke	Laschen- höhe	Min. Bruchkraft	Gewicht pro Meter	Gelenkfläche
Chain type	Pitch	Width between inner plates	Roller Ø	Pin Ø	Pin length	Max. add. length of connecting link	Total width inner link	Plate thickness	Height inner plate	Min. tensile strength	Weight per meter	Bearing surface
	p mm	b1 min. mm	d1 max. mm	d2 max. mm	b4 max. mm	b7 max. mm	b2 max. mm	Ti/To mm	h2 max. mm	FU kN	q kg/m	f cm ²
BS - Simplex												
06B-1 NP ¹	9,525	5,72	6,35	3,28	13,5	3,3	8,53	1,30/1,30	8,26	8,9	0,41	0,28
08B-1 NP	12,7	7,75	8,51	4,45	17	3,9	11,3	1,60/1,60	11,81	17,8	0,69	0,5
10B-1 NP	15,875	9,65	10,16	5,08	19,6	4,1	13,28	1,70/1,70	14,73	22,2	0,93	0,67
12B-1 NP	19,05	11,68	12,07	5,72	22,7	4,6	15,62	1,85/1,85	16,13	28,9	1,15	0,89
16B-1 NP	25,4	17,02	15,88	8,28	36,1	5,4	25,45	4,15/3,10	21,08	60	2,71	2,1
20B-1 NP	31,75	19,56	19,05	10,19	43,2	6,1	29,01	4,50/3,50	26,42	95	3,7	2,96
24B-1 NP	38,1	25,4	25,4	14,63	53,4	6,6	37,92	6,00/4,80	33,4	160	7,1	5,54
ANSI - Simplex												
40-1 NP	12,7	7,85	7,92	3,98	17,8	3,9	11,17	1,50/1,50	12,07	13,9	0,62	0,43
50-1 NP	15,875	9,4	10,16	5,09	21,8	4,1	13,84	2,00/2,00	15,09	21,8	1,02	0,69
60-1 NP	19,05	12,57	11,91	5,96	26,9	4,6	17,75	2,40/2,40	18,1	31,3	1,5	1,05
80-1 NP	25,4	15,75	15,88	7,94	33,5	5,4	22,6	3,01/3,10	24,13	55,6	2,6	1,77
100-1 NP	31,75	18,9	19,05	9,54	41,1	6,1	27,45	4,00/4,00	30,17	87	3,91	2,58
120-1 NP	38,1	25,22	22,23	11,11	50,8	6,6	35,45	4,80/4,80	36,2	125	5,62	3,89

¹ Gerade Laschen

¹ Straight side plates

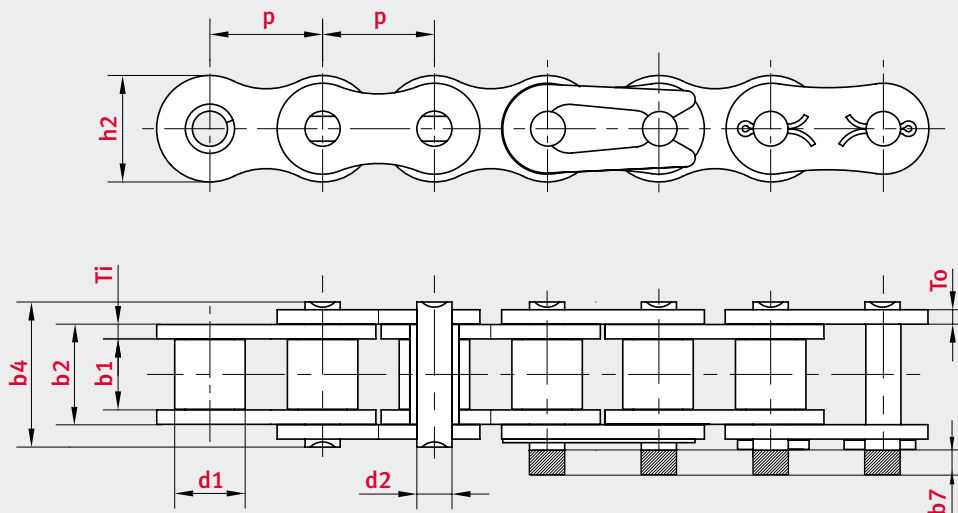




Rollenketten – Verzinkte Ausführung – nach ISO 606

Roller chains – zinc-plated series – according to ISO 606

Kettentyp	Teilung	Lichte Weite	Rollen-Ø	Bolzen-Ø	Bolzenlänge	Max. zusätzl. Länge für Verschlussglieder	Innenglied-breite	Laschen-dicke	Laschen-höhe	Min. Bruchkraft	Gewicht pro Meter	Gelenk-fläche
Chain type	Pitch	Width between inner plates	Roller Ø	Pin Ø	Pin length	Max. add. length of connecting link	Total width inner link	Plate thickness	Height inner plate	Min. tensile strength	Weight per meter	Bearing surface
	p mm	b1 min. mm	d1 max. mm	d2 max. mm	b4 max. mm	b7 max. mm	b2 max. mm	Ti/To mm	h2 max. mm	FU kN	q kg/m	f cm²
BS - Simplex												
08B-1 ZP	12,7	7,75	8,51	4,45	17	3,9	11,3	1,60/1,60	11,81	15,8	0,69	0,5
10B-1 ZP	15,875	9,65	10,16	5,08	19,6	4,1	13,28	1,70/1,70	14,73	19,7	0,93	0,67
12B-1 ZP	19,05	11,68	12,07	5,72	22,7	4,6	15,62	1,85/1,85	16,13	25,5	1,15	0,89
16B-1 ZP	25,4	17,02	15,88	8,28	36,1	5,4	25,45	4,15/3,10	21,08	52,2	2,71	2,1
20B-1 ZP	31,75	19,56	19,05	10,19	43,2	6,1	29,01	4,50/3,50	26,42	82,6	3,7	2,96
24B-1 ZP	38,1	25,4	25,4	14,63	53,4	6,6	37,92	6,00/4,80	33,4	139	7,1	5,54
ANSI - Simplex												
40-1 ZP	12,7	7,85	7,92	3,98	17,8	3,9	11,17	1,50/1,50	12,07	12	0,62	0,43
50-1 ZP	15,875	9,4	10,16	5,09	21,8	4,1	13,84	2,00/2,00	15,09	18,9	1,02	0,69
60-1 ZP	19,05	12,57	11,91	5,96	26,9	4,6	17,75	2,40/2,40	18,1	27,2	1,5	1,05
80-1 ZP	25,4	15,75	15,88	7,94	33,5	5,4	22,6	3,10/3,10	24,13	48,3	2,6	1,77
100-1 ZP	31,75	18,9	19,05	9,54	41,1	6,1	27,45	4,00/4,00	30,17	75,6	3,91	2,58
120-1 ZP	38,1	25,22	22,23	11,11	50,8	6,6	35,45	4,80/4,80	36,2	108,6	5,62	3,89





Zink-Aluminium beschichtete Rollenketten (ZAP)

Zinc-flake coated roller chains

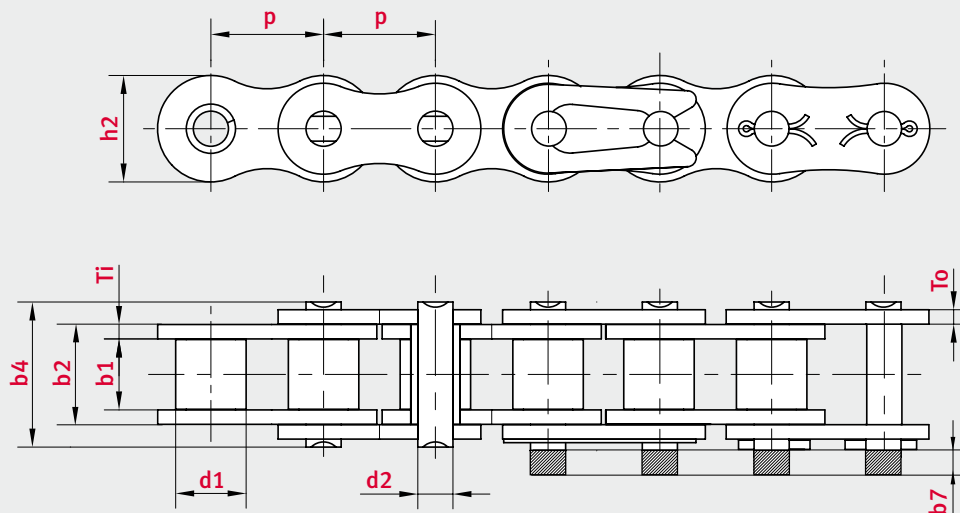
Kettentyp	Teilung	Lichte Weite	Rollen-Ø	Bolzen-Ø	Bolzenlänge	Max. zusätzl. Länge für Verschlussglieder	Innenglied-breite	Laschen-dicke	Laschen-höhe	Min. Bruchkraft	Mittlere Bruchkraft	Gewicht pro Meter	Gelenk-fläche
Chain type	Pitch	Width between inner plates	Roller Ø	Pin Ø	Pin length	Max. add. length of connecting link	Total width inner link	Plate thickness	Height inner plate	Min. tensile strength	Avg. tensile strength	Weight per meter	Bearing surface
	p mm	b1 min. mm	d1 max. mm	d2 max. mm	b4 max. mm	b7 max. mm	b2 max. mm	Ti/To mm	h2 max. mm	FU kN	FB kN	q kg/m	f cm ²

BS - Simplex

08B-1 ZAP	12,7	7,75	8,51	4,45	17	3,9	11,3	1,60/1,60	11,81	17,8	19,6	0,69	0,5
10B-1 ZAP	15,875	9,65	10,16	5,08	19,6	4,1	13,28	1,70/1,70	14,73	22,2	27,5	0,93	0,67
12B-1 ZAP	19,05	11,68	12,07	5,72	22,7	4,6	15,62	1,85/1,85	16,13	28,9	33,3	1,15	0,89
16B-1 ZAP	25,4	17,02	15,88	8,28	36,1	5,4	25,45	4,15/3,10	21,08	60	71	2,71	2,1
20B-1 ZAP	31,75	19,56	19,05	10,19	43,2	6,1	29,01	4,50/3,50	26,42	95	101,8	3,7	2,96
24B-1 ZAP	38,1	25,4	25,4	14,63	53,4	6,6	37,92	6,00/4,80	33,4	160	176	7,1	5,54
28B-1 ZAP	44,45	30,99	27,94	15,9	65,1	7,4	46,58	7,50/6,00	37,08	200	215,6	8,5	7,4
32B-1 ZAP	50,8	30,99	29,21	17,81	67,4	7,9	45,57	7,00/6,00	42,29	250	280,3	10,25	8,11

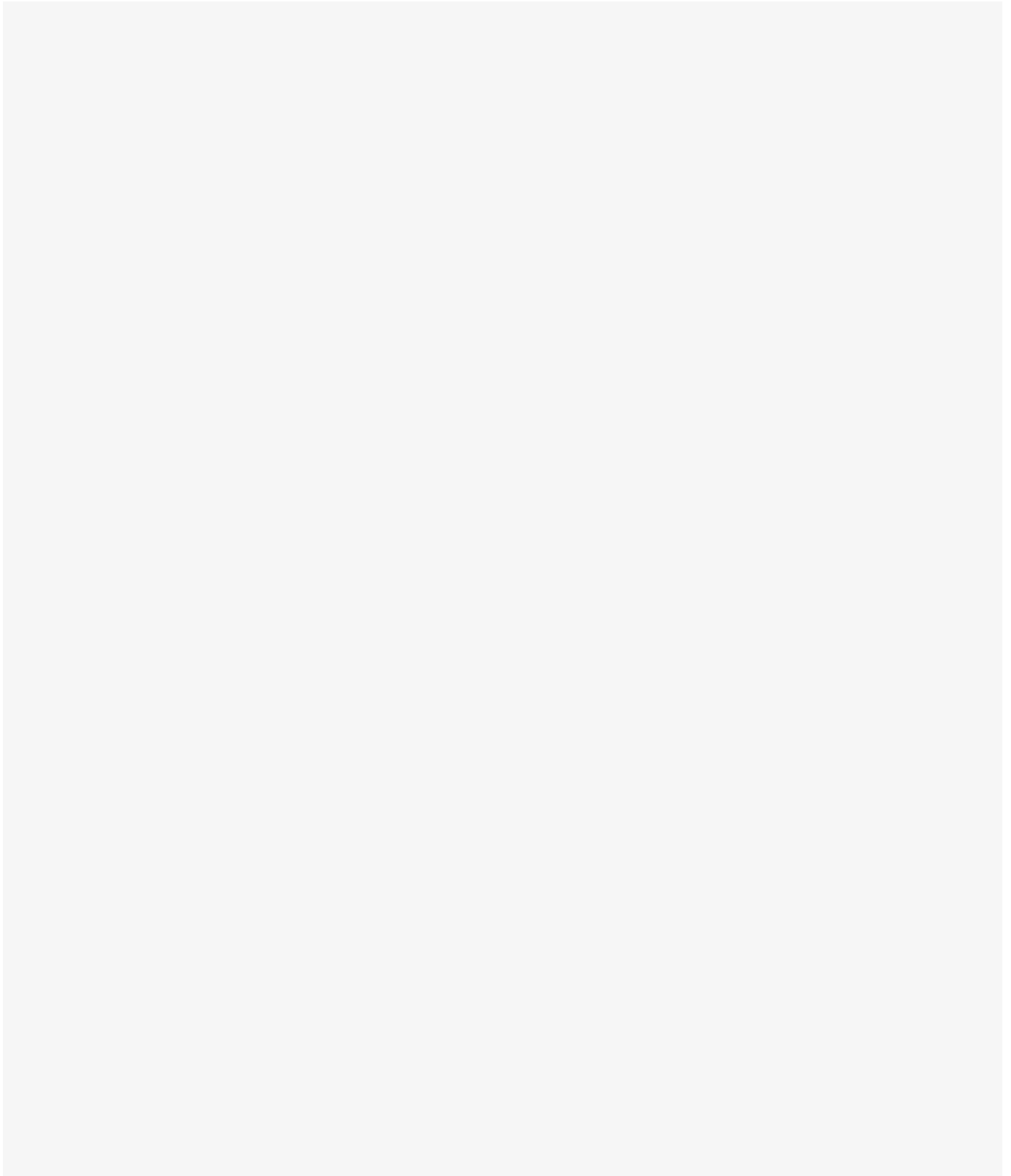
ANSI - Simplex

40-1 ZAP	12,7	7,85	7,92	3,98	17,8	3,9	11,17	1,50/1,50	12,07	13,9	17,8	0,62	0,43
50-1 ZAP	15,875	9,4	10,16	5,09	21,8	4,1	13,84	2,00/2,00	15,09	21,8	28	1,02	0,69
60-1 ZAP	19,05	12,57	11,91	5,96	26,9	4,6	17,75	2,40/2,40	18,1	31,3	39	1,5	1,05
80-1 ZAP	25,4	15,75	15,88	7,94	33,5	5,4	22,6	3,10/3,10	24,13	55,6	71,5	2,6	1,77
100-1 ZAP	31,75	18,9	19,05	9,54	41,1	6,1	27,45	4,00/4,00	30,17	87	102	3,91	2,58
120-1 ZAP	38,1	25,22	22,23	11,11	50,8	6,6	35,45	4,80/4,80	36,2	125	156,9	5,62	3,89





 **Notizen**
Notes



3

Aus Everlast wird **MEGAlife**
Everlast becomes **MEGAlife**

MEGAlife wartungsfreie Rollenketten MEGAlife maintenance-free roller chains





MEGALife wartungsfreie Rollenketten

MEGALife maintenance-free roller chains

Wir haben in der iwis-Guppe unser wartungsfreies Produktprogramm gebündelt. Mit den MEGALife wartungsfreien Rollen- und Förderketten unserer JWIS-Produktmarke bieten wir Ihnen ein hoch-qualitatives Produkt mit einer **deutlich längeren Lebensdauer** als herkömmliche wartungsarme/-freie Rollenketten an und eine **deutliche Verbesserung gegenüber der bisherigen Everlastplus Kette**.

MEGALife-Highlights

- **Nahtlose Sinterhülse ①** aus speziell für diese Anwendung entwickelten Werkstoff, gehärtet und für optimale tribologische Eigenschaften behandelt
- Bolzen ② mit verschleißfester und reibungsoptimierter Oberflächenbeschichtung
- Nahtlose Rolle ③ mit korrosionsgeschützter Oberfläche und auf die Sinterhülse optimierte Geometrie
- Hervorragend geeignet für normale Kettenanwendungen ohne Nachschmierung
- Unter bestimmten Bedingungen dauerhaft wartungsfrei
- Extrem hohe Dauer- und Bruchfestigkeit
- Optimiertes Verschleißverhalten auch dort, wo sich selbst herkömmliche wartungsfreie Ketten längen
- Hochwertiger Korrosionsschutz durch vernickelte Einzelteile
- MEGALife-Ketten sind sauber, trocken und umweltfreundlich durch Entfall der Schmierung
- Sehr leicht zerlegbar – easy break
- Auch in korrosiven Umgebungen einsetzbar; empfehlenswert mit Schmierung, wenn möglich
- Temperaturbereich von -40 °C bis +150 °C
- Standard- und Förderketten können problemlos auf MEGALife umgestellt werden

Anwendungsbranchen

- Verpackungs- und Lebensmittelindustrie
- Druckindustrie
- Fördertechnik, Förderanlagen
- Textilmaschinen- und Bekleidungsindustrie
- Papierverarbeitung und Buchbindereien
- Elektronikindustrie und Leiterplattenfertigung
- Holz-, Glas- und Keramikverarbeitung
- Medizintechnik
- Lampenherstellung
- ... und viele mehr

We have pooled our maintenance-free product range within the iwis Group. Our MEGALife maintenance-free roller and conveyor chains of the JWIS brand offer you a range of high-quality products with a considerably **longer service life** than conventional low-maintenance/maintenance-free roller chains and **significantly better performance than the previous Everlastplus chain**.

MEGALife-Highlights

- **Seamless sintered bushes ①** made of a material specially designed for this application, hardened and treated to optimize its tribological properties.
- Pin ② with wear-resistant, friction-optimized surface coating
- Seamless roller ③ with corrosion-resistant coating and geometry optimized for the sinter bush
- Ideally suited for normal chain applications without relubrication
- Permanently maintenance-free under certain conditions
- Extremely high fatigue strength and tensile strength
- Excellent wear resistance even in applications where conventional maintenance-free chains are susceptible to stretching
- Nickel-plated components provide corrosion protection
- MEGALife chains need no lubrication, so they are clean, dry and eco-friendly
- Extremely easy to dismantle – “easy break”
- Also suitable for operation in corrosive environments; lubrication recommended, if possible
- Temperature range from -40 °C to +150 °C
- Easy conversion of standard chain and conveyor chain applications to MEGALife

Industries and applications

- Packaging and food industry
- Printing industry
- Material handling, conveyor systems
- Textile and clothing industry
- Paper manufacture and book binding industry
- Electronics industry and PCB manufacture
- Wood, glass and ceramics Industry
- Medical technology
- Lamp and lightbulb manufacture
- ... and much more besides



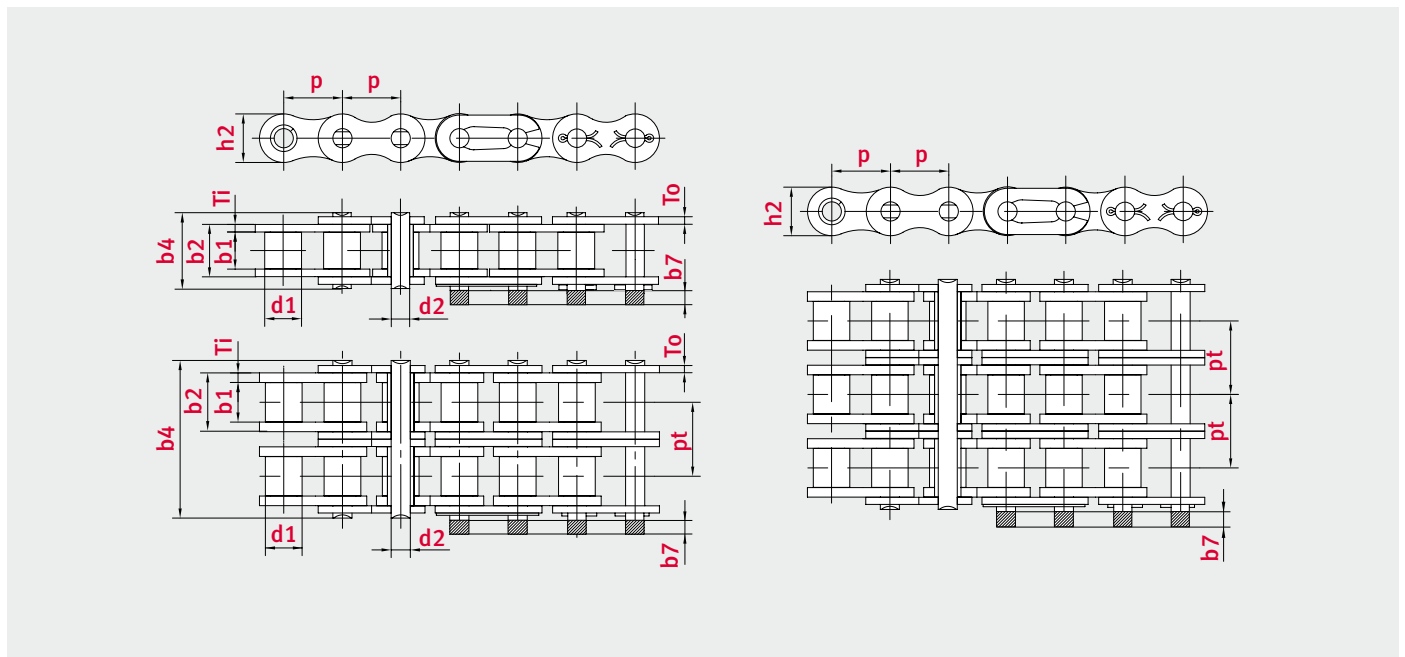
MEGAlife wartungsfreie Rollenketten

MEGAlife maintenance-free roller chains

Kettentyp	Teilung	Lichte Weite	Rollen-Ø	Bolzen-Ø	Bolzenlänge	Max. zusätzl. Länge für Verschlussglieder	Innengliedbreite	Laschenstärke	Laschenhöhe	Quer-teilung	Min. Bruchkraft	Gewicht pro Meter	Gelenkfläche	
Chain type	Pitch	Width between inner plates	Roller Ø	Pin Ø	Pin length	Max. add. length of connecting link	Total width inner link	Plate thickness	Height inner plate	Transverse pitch	Min. tensile strength	Weight per meter	Bearing surface	
	p mm	b1 min. mm	d1 max. mm	d2 max. mm	b4 max. mm	b7 max. mm	b2 max. mm	Ti/To mm	h2 max. mm	pt mm	FU kN	q kg/m	f cm²	
BS - Simplex														
06B-1 ML ¹	G67 ML	9,525	5,72	6,35	3,31	12,9	3,3	8,53	1,30/1,30	8,26	–	8,9	0,41	0,28
08B-1 ML	L85 ML	12,7	7,75	8,51	4,45	16,9	3,9	11,3	1,60/1,60	11,81	–	17,8	0,69	0,5
10B-1 ML	M106 ML	15,875	9,65	10,16	5,08	19,5	4,1	13,28	1,70/1,70	14,73	–	22,2	0,93	0,67
12B-1 ML	M127 ML	19,05	11,68	12,07	5,72	22,7	4,6	15,62	1,85/1,85	16,13	–	28,9	1,15	0,89
16B-1 ML	M161 ML	25,4	17,02	15,88	8,28	36,1	5,4	25,45	4,15/3,10	21,08	–	60	2,71	2,1
20B-1 ML	M2012 ML	31,75	19,56	19,05	10,19	41,6	6,1	29,01	4,50/3,50	26,42	–	95	3,7	2,96
24B-1 ML		38,1	25,4	25,4	14,63	53,4	6,6	37,92	6,00/4,80	33,4	–	160	7,1	5,54
BS - Duplex														
06B-2 ML ¹	D67 ML	9,525	5,72	6,35	3,28	23,4	3,3	8,53	1,30/1,30	8,26	10,24	10,24	0,77	0,56
08B-2 ML	D85 ML	12,7	7,75	8,51	4,45	30,8	3,9	11,3	1,60/1,60	11,81	13,92	13,92	1,34	1,01
10B-2 ML	D106 ML	15,875	9,65	10,16	5,08	36	4,1	13,28	1,70/1,70	14,73	16,59	16,59	1,84	1,34
12B-2 ML	D127 ML	19,05	11,68	12,07	5,72	42,1	4,6	15,62	1,85/1,85	16,13	19,46	19,46	2,31	1,79
16B-2 ML	D1611 ML	25,4	17,02	15,88	8,28	68	5,4	25,45	4,15/3,10	21,08	31,88	31,88	5,42	4,21
20B-2 ML	D2012 ML	31,75	19,56	19,05	10,19	79,7	6,1	29,01	4,50/3,50	26,42	36,45	36,45	7,2	5,91
BS - Triplex														
08B-3 ML	TR85 ML	12,7	7,75	8,51	4,45	44,7	3,9	11,3	1,60/1,60	11,81	13,92	13,92	2,03	1,51
10B-3 ML	TR106ML	15,875	9,65	10,16	5,08	52,5	4,1	13,28	1,70/1,70	14,73	16,59	16,59	2,77	2,02
12B-3 ML	TR127ML	19,05	11,68	12,07	5,72	61,5	4,6	15,62	1,85/1,85	16,13	19,46	19,46	3,46	2,68
16B-3 ML	TR1611 ML	25,4	17,02	15,88	8,28	99,2	5,4	25,45	4,15/3,10	21,08	31,88	31,88	8,13	6,31

¹ Gerade Laschen

¹ Straight side plates

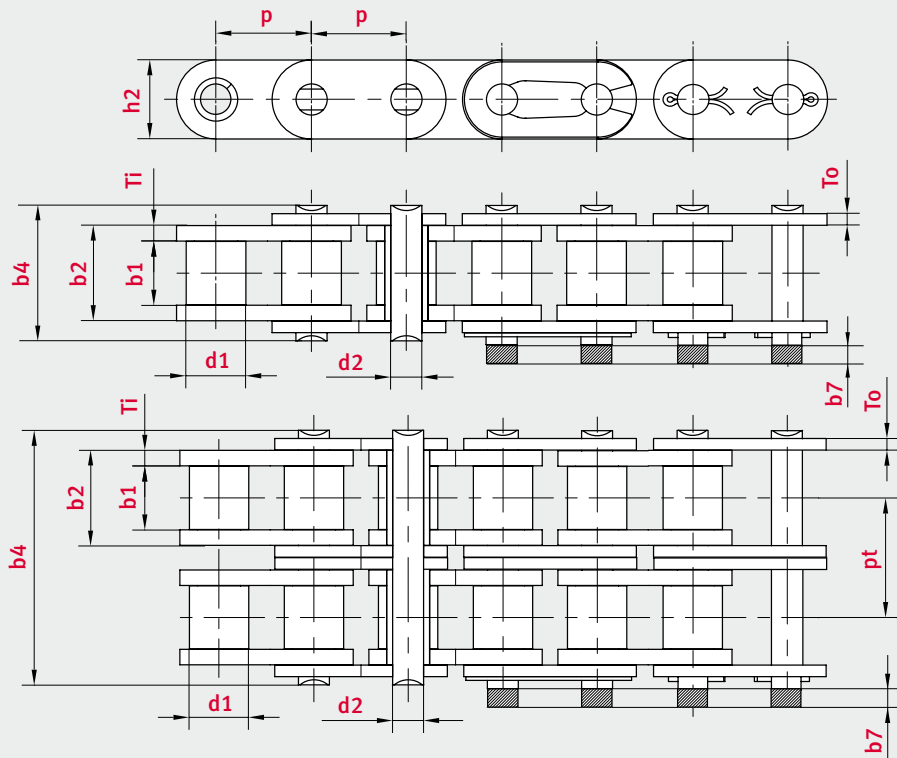




MEGAlife wartungsfreie Rollenketten mit geraden Laschen

MEGAlife maintenance-free roller chains with straight side plates

Kettentyp	Teilung	Lichte Weite	Rollen-Ø	Bolzen-Ø	Bolzenlänge	Max. zusätzl. Länge für Verschlussglieder	Innengliedbreite	Laschenstärke	Laschenhöhe	Querteilung	Min. Bruchkraft	Gewicht pro Meter	Gelenkfläche	
Chain type	Pitch	Width between inner plates	Roller Ø	Pin Ø	Pin length	Max. add. length of connecting link	Total width inner link	Plate thickness	Height inner plate	Transverse pitch	Min. tensile strength	Weight per meter	Bearing surface	
	p	b1 min.	d1 max.	d2 max.	b4 max.	b7 max.	b2 max.	Ti/To	h2 max.	pt	FU	q	f	
	mm	mm	mm	mm	mm	mm	mm	mm	mm	mm	kN	kg/m	cm ²	
BS - Simplex														
08B-1 ML-GL	L85 ML-GL	12,7	7,75	8,51	4,45	17	3,9	11,3	1,60/1,60	11,81	-	17,8	0,69	0,5
10B-1 ML-GL	M106 ML-GL	15,875	9,65	10,16	5,08	19,6	4,1	13,28	1,70/1,70	14,73	-	22,2	0,93	0,67
12B-1 ML-GL	M127 ML-GL	19,05	11,68	12,07	5,72	22,7	4,6	15,62	1,85/1,85	16,13	-	28,9	1,15	0,89
16B-1 ML-GL	M1611 ML-GL	25,4	17,02	15,88	8,28	36,1	5,4	25,45	4,15/3,10	21,08	-	60	2,71	2,1
24B-1 ML-GL		38,1	25,4	25,4	14,63	53,4	6,6	37,92	6,00/4,80	33,4	-	160	7,1	5,54
BS - Duplex														
08B-2 ML-GL	D85 ML-GL	12,7	7,75	8,51	4,45	31	3,9	11,3	1,60/1,60	11,81	13,92	13,92	1,34	1,01
10B-2 ML-GL	D106 ML-GL	15,875	9,65	10,16	5,08	36,2	4,1	13,28	1,70/1,70	14,73	16,59	16,59	1,84	1,34
12B-2 ML-GL	D127 ML-GL	19,05	11,68	12,07	5,72	42,2	4,6	15,62	1,85/1,85	16,13	19,46	19,46	2,31	1,79
16B-2 ML-GL	D1611 ML-GL	25,4	17,02	15,88	8,28	68	5,4	25,45	4,15/3,10	21,08	31,88	31,88	5,42	4,21



A detailed close-up photograph of several roller chains. The chains are made of polished metal and feature various attachments, including rectangular plates with holes and cylindrical pins. The ELITE logo is visible on several of the chain links. The background is a soft, out-of-focus blue.

Rollenketten mit Anbauteilen

Roller chains with attachments





Rollenketten mit Anbauteilen – Eine Vielzahl von Einsatzmöglichkeiten

Roller chain attachments – a world of application possibilities

ELITE bietet ein umfangreiches Produktprogramm von Rollenketten für Förderaufgaben, um die Anforderung diverser Anwendungen zu bedienen. Zahlreiche Spezialketten in nahezu jeder Ausführung (bis zur denkbar schwersten und kompliziertesten Konstruktion) für die unterschiedlichsten Einsatzbereiche sind verfügbar. Weiterhin bietet ELITE für ausgewählte Sonderketten eine Express-Fertigung und Schnell-Lieferservice an.

Das ELITE Rapid Service-Konzept

In unserer Fertigung am Standort Wilnsdorf sind wir in der Lage eine Vielzahl von Kettenausführungen schnell und effizient auf Kundenwunsch zu montieren:

- Winkellaschen sind nicht nur in ELITE-Standardabmessungen vorrätig, sondern auch in verschiedensten **marktüblichen Abmessungen**
- Winkellaschen für viele Ketten nach DIN ISO 606 ab Lager lieferbar
- Anbauteile in beschichteter Version oder aus rostfreiem Material auf Anfrage
- Rollenketten mit verlängerten Bolzen können turnusunabhängig montiert werden
- Schnell-Lieferservice ist gewährleistet

ELITE-Highlights

- Alle ELITE-Kettenlaschen **1** sind tailliert, kugelgestrahlt und verfügen über besonders hohe Traganteile
- Nahtlose, kaltfließgepresste und kugelgestrahlte Rollen **2** mit extrem gleichmäßiger Wanddicke
- Umfangreiches Produktprogramm an Winkellaschen und Planlaschen (Anbauteile **3**) sowie Ausführungen mit verlängerten Bolzen
- Günstige Fertigungsmöglichkeiten auf Grund von Verwendung von Standardteilen
- Passende Standard-Kettenräder ab Lager verfügbar
- Ketten auch in Duplex- oder Triplex-Ausführung lieferbar

Anwendungsbranchen

- Fördertechnik
- Allgemeiner Maschinenbau
- ... und viele mehr

ELITE offers a wide range of roller chain products that fulfil the requirements of a variety of conveyor applications. We can supply virtually any special chain version – even the most difficult and complex design – for use in highly diverse application areas. ELITE also provides Rapid Service – priority production and express delivery – for selected special chains.

The ELITE Rapid Service Concept

Our production site in Wilnsdorf can now custom-build a large number of specialised chain versions quickly and efficiently in response to specific customer requirements:

- We stock not only bent attachment plates in ELITE standard dimensions, but also in a variety of **market standard dimensions**
- Bent attachment plates for many chains made to standard ISO 606 available from stock
- Coated or stainless steel attachment versions can be supplied on request
- Roller chains with extended pins can be fitted independently of pin cycle
- Guaranteed rapid delivery service

ELITE highlights

- All ELITE chains have tapered, shot-blasted chain plates **1** and especially high contact ratios
- Seamless, cold-extruded, shot-blasted rollers **2** with extremely regular wall thickness
- Wide product range of bent and flat attachment plates and versions **3** with extended pins available
- Use of standard components keeps production costs low
- Large range of standard sprockets with high availability
- Chains also available in duplex or triplex versions

Industries and applications

- Conveyor technology
- General engineering
- ... and much more besides



Rollenketten mit verlängerten Bolzen nach ISO 606

Roller chains with extended pins according to ISO 606

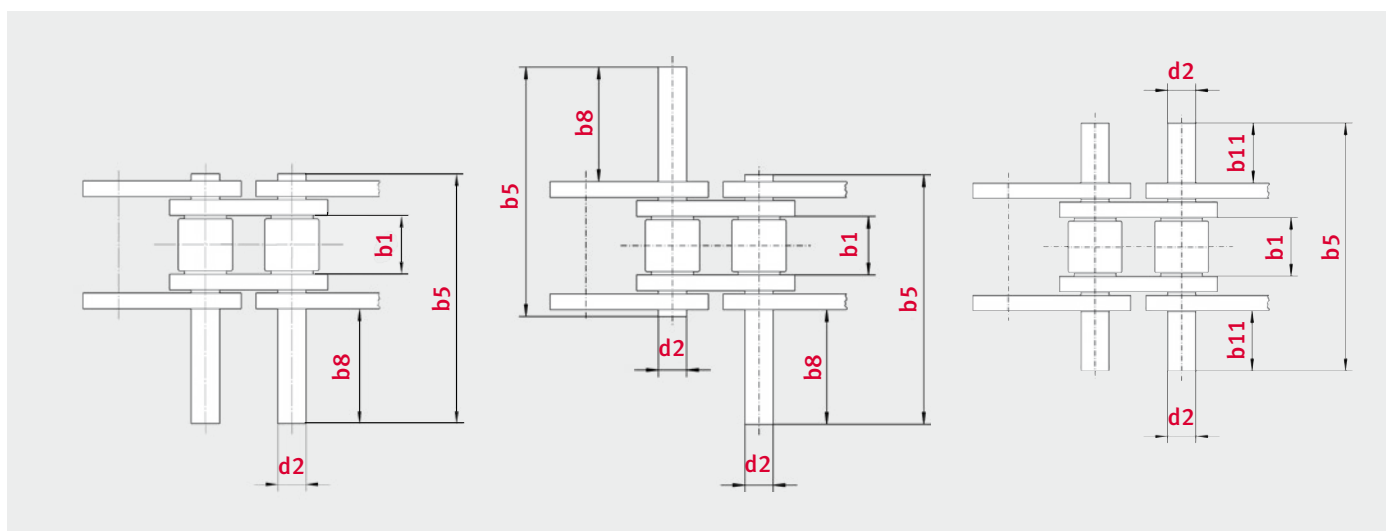
Rapid Service

ELITE-Rollenketten von **08B-1** bis **16B-1** sind mit unserem **Rapid Service-Programm** (siehe Seite 17) kurzfristig lieferbar. ELITE roller chains in sizes 08B-1 to 16B-1 can be delivered at short notice by our Rapid Service program (page 17).

Kettentyp Chain type	Teilung Pitch	Lichte Weite Width between inner plates	Bolzen-Ø Pin Ø	Länge Duplex-Bolzen Length duplex pins			Länge Triplex-Bolzen Length triplex pins		
				b5 max. mm	b8 max. mm	b11 max. mm	b5 max. mm	b8 max. mm	b11 max. mm
ISO	p mm	b1 min. mm	d2 max. mm	b5 max. mm	b8 max. mm	b11 max. mm	b5 max. mm	b8 max. mm	b11 max. mm
06B-1	9,525	5,72	3,28	23,8	12,2	6,6	-	-	-
08B-1	12,7	7,75	4,45	31	15,5	8,2	45	29,6	15,3
10B-1	15,875	9,65	5,08	36,3	18,5	9,8	53	35	18,2
12B-1	19,05	11,68	5,72	42,2	21,5	11,4	62,2	41,2	21,4
16B-1	25,4	17,02	8,28	68	34,5	18	99,6	65,2	33,7
35-1	9,525	4,68	3,58	23,4	11	5,5	-	-	-
40-1	12,7	7,85	3,96	32,3	14,8	7,4	46,7	29,9	15,35
50-1	15,875	9,4	5,08	39,9	19,4	9,7	57,9	37,5	19,4
60-1	19,05	12,57	5,94	49,8	24,2	12,1	72,6	47	24,2
80-1	25,4	15,75	7,92	62,7	31,3	15,65	91,9	60,6	31,3

Bei Rollenketten mit verlängerten Bolzen wird die Teilung am Außenglied korrigiert gefertigt. Diese Teilungskorrektur muss bei der Fertigung von Anbauteilen berücksichtigt werden. Um das genaue Teilungsmaß zu erhalten, sprechen Sie uns bitte an.

Roller chains with extended pins are manufactured with the pitch corrected at the outer link. In some cases, this pitch correction must be taken into account when manufacturing attachments. Please contact us for details of exact pitch dimensions.





Winkelaschen-Anbauteile für Rollenketten nach ISO 606

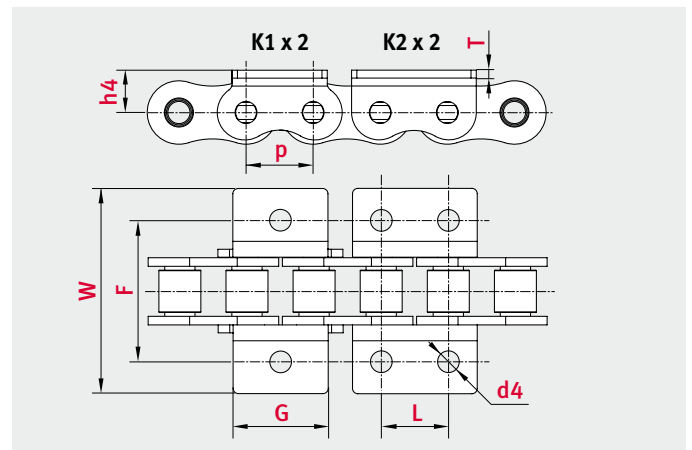
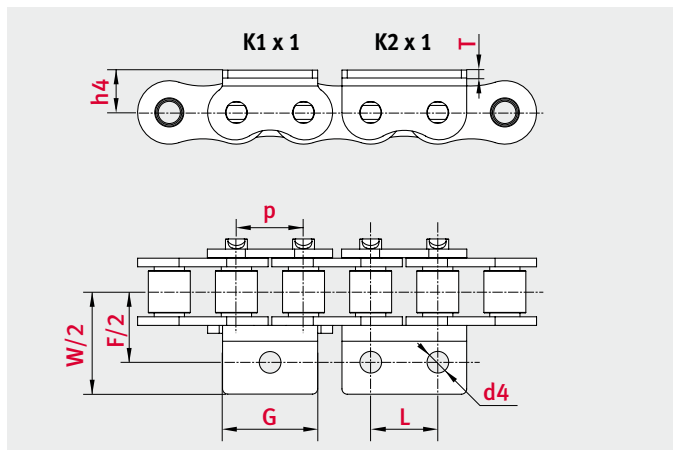
Bent attachments for roller chains according to ISO 606

Rapid Service

ELITE-Rollenketten von **08B-1** bis **16B-1** sind mit unserem **Rapid Service-Programm** (siehe Seite 17) kurzfristig lieferbar.
ELITE roller chains in sizes **08B-1** to **16B-1** can be delivered at short notice by our Rapid Service program (page 17).

Kettentyp Chain type	Anbauteil Attachment	Ausführung Version	Teilung Pitch	G mm	L mm	h4 mm	d4 mm	T mm	F mm	W mm	F/2 mm	W/2 mm
08B	K1	FL	12,7	9,5	-	8,9	4,5	1,6	25,3	36,4	12,6	18,2
08B	K1	RN	12,7	11,0	-	8,9	4,3	1,6	25,4	41,7	12,7	20,8
08B	K1	RX	12,7	10,6	-	8,5	4,3	1,6	27,6	39,4	13,8	19,7
08B	K1 *	WI *	12,7	12,5	-	10,0	4,5	1,6	26,2	38,0	13,1	19,0
08B	K2	FL	12,7	23,3	12,7	8,9	4,3	1,6	25,3	36,4	12,6	18,2
08B	K2	RN	12,7	24,4	12,7	8,9	4,3	1,6	25,4	41,7	12,7	20,8
08B	K2	RX	12,7	24,4	12,7	8,5	4,3	1,6	26,0	39,4	13,0	19,7
08B	K2 *	WI *	12,7	23,2	12,7	10,0	4,5	1,6	26,2	38,0	13,1	19,0
10B	K1	FL	15,875	14,3	-	10,3	5,3	1,7	31,8	44,6	15,9	22,3
10B	K1	RN	15,875	14,0	-	10,3	5,3	1,7	31,8	49,6	15,9	24,8
10B	K1	RX	15,875	12,5	-	10,3	5,4	1,7	29,8	47,0	14,9	23,5
10B	K1 *	WI *	15,875	15,0	-	10,0	5,5	1,7	33,4	54,0	16,7	27,0
10B	K2	FL	15,875	29,6	15,9	10,3	5,3	1,7	31,8	44,6	15,9	22,3
10B	K2	RN	15,875	29,9	15,9	10,3	5,3	1,7	31,8	49,6	15,9	24,8
10B	K2	RX	15,875	28,6	15,9	10,3	5,1	1,7	30,0	42,16	15,0	21,0
10B	K2 *	WI *	15,875	28,5	15,9	10,0	5,5	1,7	33,4	54,0	16,7	27,0
12B	K1	FL	19,05	16,0	-	13,5	6,4	1,9	38,2	52,5	19,1	26,2
12B	K1	RN	19,05	18,0	-	13,5	6,6	1,9	38,2	52,8	19,1	26,4
12B	K1	RX	19,05	16,0	-	13,5	7,2	1,9	38,2	52,9	19,1	26,4
12B	K1 *	WI *	19,05	18,5	-	11,0	6,6	1,9	37,3	58,1	18,6	29,0
12B	K2	FL	19,05	35,1	19,05	13,5	6,4	1,9	38,2	52,5	19,1	26,2
12B	K2	RN	19,05	35,4	19,05	13,5	6,6	1,9	38,2	52,8	19,1	26,4
12B	K2	RX	19,05	35,2	19,05	12,0	6,6	1,9	36,1	55,3	18,0	27,6
12B	K2 *	WI *	19,05	33,6	19,05	11,0	6,6	1,9	37,3	58,1	18,6	29,0
16B	K1	FL	25,4	19,1	-	15,9	6,4	3,1	50,9	72,7	25,4	36,3
16B	K1	RN	25,4	24,0	-	15,9	6,6	3,1	50,8	85,6	25,4	42,8
16B	K1	RX	25,4	19,0	-	15,9	6,6	3,1	53,0	75,0	26,5	37,5
16B	K1 *	WI *	25,4	25,0	-	18,0	9	3,1	57,8	84,0	28,9	42,0
16B	K2	FL	25,4	46,4	25,4	15,9	6,4	3,1	50,8	72,6	25,4	36,3
16B	K2	RN	25,4	46,2	25,4	15,9	6,6	3,1	50,8	85,6	25,4	42,8
16B	K2	RX	25,4	45,8	25,4	19,0	8,3	3,1	50,8	73,6	25,4	36,8
16B	K2 *	WI *	25,4	46,5	25,4	18,0	9	3,1	57,8	84,0	28,9	42,0
20B	K1	FL	31,75	35,0	-	63,5	8,4	4,8	63,5	100,5	31,7	50,2
20B	K2	FL	31,75	58,1	31,7	19,8	8,4	3,5	63,5	100,5	31,7	50,2
24B	K1	FL	38,1	30,0	-	26,7	10,5	4,8	76,2	108,4	38,1	54,2
24B	K2	FL	38,1	71,3	38,1	26,7	10,5	4,8	76,2	108,4	38,1	54,2

* Auch in Edelstahl verfügbar
* Also available in stainless steel





Planlaschen-Anbauteile für Rollenketten nach ISO 606

Straight attachments for roller chains according to ISO 606

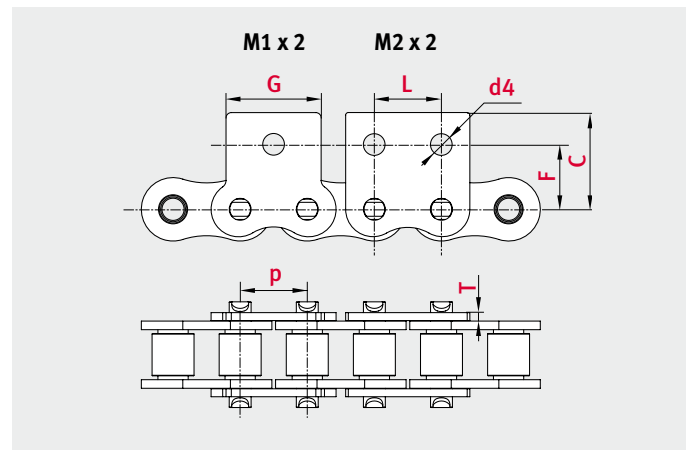
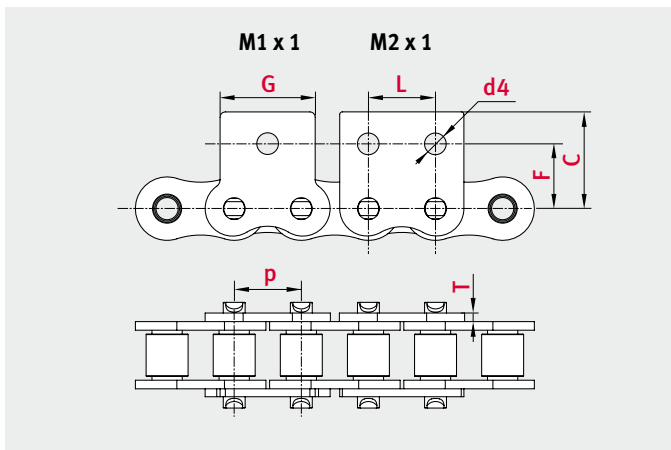
Rapid Service

ELITE-Rollenketten von **08B-1** bis **16B-1** sind mit unserem **Rapid Service-Programm** (siehe Seite 17) kurzfristig lieferbar.
 ELITE roller chains in sizes 08B-1 to 16B-1 can be delivered at short notice by our Rapid Service program (page 17).

Kettentyp Chain type	Anbauteil Attachment	Ausführung Version	Teilung Pitch	G mm	L mm	d4 mm	T mm	F mm	C mm
08B	M1	FL	12,7	9,5	-	4,5	1,6	-	18,9
08B	M1	RN	12,7	11,0	-	4,3	1,6	13,7	20,8
08B	M1	RX	12,7	10,6	-	4,3	1,6	12,7	19,0
08B	M1 *	WI *	12,7	12,5	-	4,5	1,6	14,7	20,3
08B	M2	FL	12,7	23,3	12,7	4,3	1,6	13,3	18,9
08B	M2	RN	12,7	24,4	12,7	4,3	1,6	13,0	20,8
08B	M2	RX	12,7	23,7	12,7	4,3	1,6	12,3	17,2
08B	M2 *	WI *	12,7	23,2	12,7	4,5	1,6	14,7	20,3
10B	M1	FL	15,875	14,3	-	5,3	1,7	16,5	22,9
10B	M1	RN	15,875	14,0	-	5,3	1,7	16,5	24,9
10B	M1	RX	15,875	12,5	-	5,1	1,7	15,9	23,4
10B	M1 *	WI *	15,875	15,0	-	5,5	1,7	17,2	26,7
10B	M2	FL	15,875	29,6	15,9	5,3	1,7	16,5	22,9
10B	M2	RN	15,875	29,9	15,9	5,3	1,7	16,5	24,9
10B	M2	RX	15,875	28,6	15,9	5,1	1,7	15,4	21,0
10B	M2 *	WI *	15,875	28,5	15,9	5,5	1,7	17,2	26,7
12B	M1	FL	19,05	16,0	-	6,4	1,9	21,4	28,6
12B	M1	RN	19,05	18,0	-	6,6	1,9	21,0	28,2
12B	M1	RX	19,05	16,0	-	5,4	1,9	17,7	28,0
12B	M1 *	WI *	19,05	18,5	-	6,6	1,9	18,7	29,0
12B	M2	FL	19,05	35,1	19,0	6,4	1,9	21,4	28,6
12B	M2	RN	19,05	35,4	19,0	6,6	1,9	21,0	28,2
12B	M2	RX	19,05	35,2	19,0	6,6	1,9	20,0	29,8
12B	M2 *	WI *	19,05	33,6	19,0	6,6	1,9	18,7	29,0
16B	M1	FL	25,4	19,1	-	6,4	3,1	23,2	34,0
16B	M1	RN	25,4	24,0	-	6,6	3,1	23,0	39,7
16B	M1	RX	25,4	19,0	25,4	6,6	3,1	23,8	34,2
16B	M1 *	WI *	25,4	25,0	-	9,0	3,1	28,6	41,5
16B	M2	FL	25,4	46,4	25,4	6,4	3,1	23,1	34,0
16B	M2	RN	25,4	46,2	25,4	6,6	3,1	23,0	39,7
16B	M2	RX	25,4	46,0	25,4	8,3	3,1	25,9	36,7
16B	M2 *	WI *	25,4	46,5	25,4	9,0	3,1	28,6	41,5
20B	M1	FL	31,75	35,0	-	8,4	3,5	30,5	45,7
20B	M2	FL	31,75	58,1	31,7	8,4	3,5	30,5	45,7

* Auch in Edelstahl verfügbar

* Also available in stainless steel

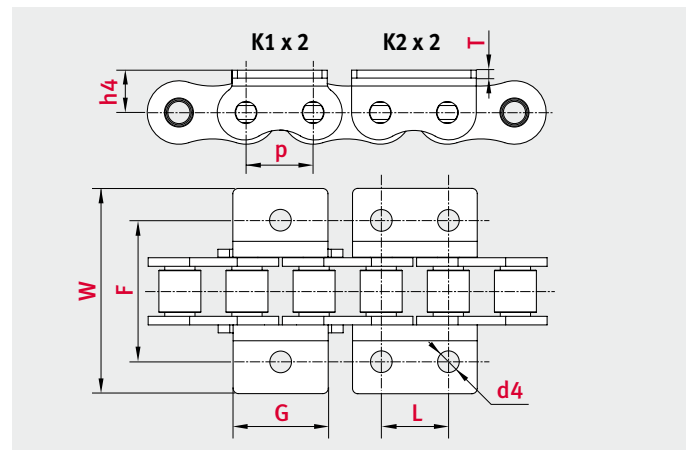
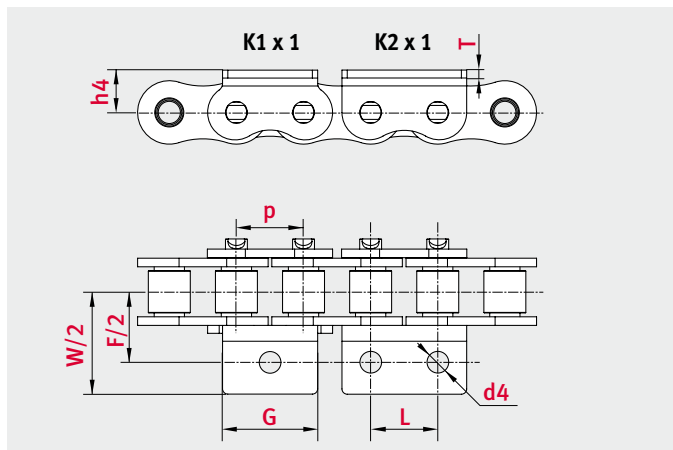




Winkellaschen-Anbauteile für Rollenketten nach ANSI

Bent attachments for roller chains according to ANSI

Kettentyp Chain type	Anbauteil Attachment	Teilung Pitch	G mm	L mm	h4 mm	d4 mm	T mm	F mm	W mm	F/2 mm	W/2 mm
40-1	K1	12,7	9,40	12,70	7,9	3,3	1,5	25,4	35,0	12,7	17,5
50-1	K1	15,875	14,22	16,00	10,4	5,1	2,0	32,0	49,2	16,0	24,6
60-1	K1	19,05	16,00	19,05	11,9	5,1	2,2	38,2	55,8	19,1	27,9
80-1	K1	25,4	9,14	25,40	16,0	6,6	3,2	50,8	78,8	25,4	39,4
100-1	K1	31,75	25,40	31,75	19,8	8,1	4,0	63,6	85,8	31,8	42,9
120-1	K1	38,1	28,70	38,10	23,1	9,9	4,8	76,2	106,2	38,1	53,1
40-1	K2	12,7	23,1	12,70	7,9	3,3	1,5	25,4	35,0	12,7	17,5
50-1	K2	15,875	28,7	16,00	10,4	5,1	2,0	32,0	49,2	16,0	24,6
60-1	K2	19,05	36,3	19,05	11,9	5,1	2,2	38,2	55,8	19,1	27,9
80-1	K2	25,4	48,5	25,40	16,0	6,6	3,2	50,8	78,8	25,4	39,4
100-1	K2	31,75	62,0	31,75	19,8	8,1	4,0	63,6	85,8	31,8	42,9
120-1	K2	38,1	71,1	38,10	23,1	9,9	4,8	76,2	106,2	38,1	53,1

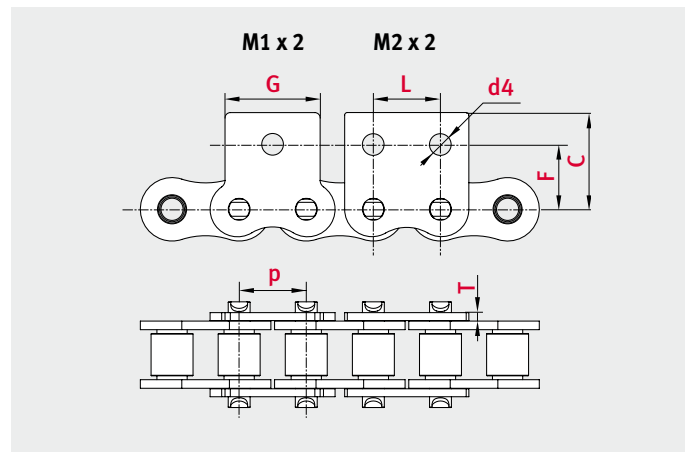
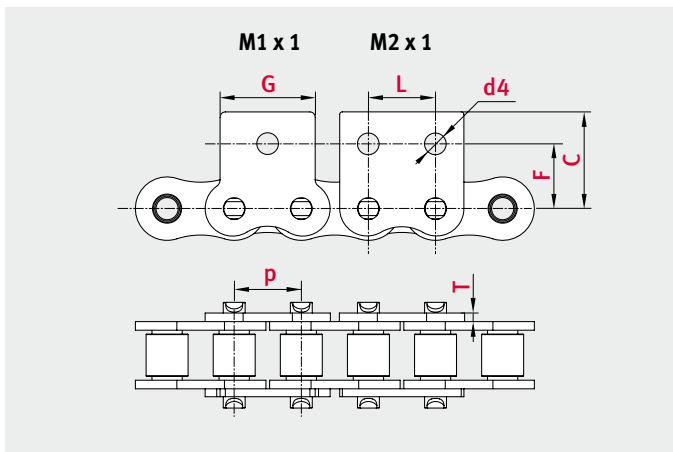




Planlaschen-Anbauteile für Rollenketten nach ANSI

Straight attachments for roller chains according to ANSI

Kettentyp Chain type	Anbauteil Attachment	Teilung Pitch	G mm	L mm	h4 mm	d4 mm	T mm	F mm	W mm	F mm	C mm
40-1	M1	12,7	9,40	12,70	7,9	3,3	1,5	25,4	35,0	12,7	17,5
50-1	M1	15,875	14,22	16,00	10,4	5,1	2,0	32,0	49,2	16,0	24,6
60-1	M1	19,05	16,00	19,05	11,9	5,1	2,2	38,2	55,8	19,1	27,9
80-1	M1	25,4	9,14	25,40	16,0	6,6	3,2	50,8	78,8	25,4	39,4
100-1	M1	31,75	25,40	31,75	19,8	8,1	4,0	63,6	85,8	31,8	42,9
120-1	M1	38,1	28,70	38,10	23,1	9,9	4,8	76,2	106,2	38,1	53,1
40-1	M2	12,7	23,1	12,70	7,9	3,3	1,5	25,4	35,0	12,7	17,5
50-1	M2	15,875	28,7	16,00	10,4	5,1	2,0	32,0	49,2	16,0	24,6
60-1	M2	19,05	36,3	19,05	11,9	5,1	2,2	38,2	55,8	19,1	27,9
80-1	M2	25,4	48,5	25,40	16,0	6,6	3,2	50,8	78,8	25,4	39,4
100-1	M2	31,75	62,0	31,75	19,8	8,1	4,0	63,6	85,8	31,8	42,9
120-1	M2	38,1	71,1	38,10	23,1	9,9	4,8	76,2	106,2	38,1	53,1





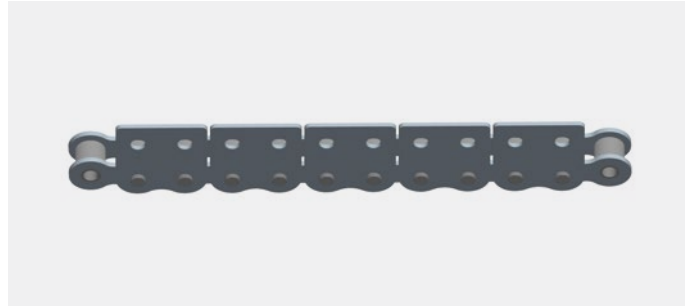
Beispiele von Anbauteilanordnungen

Examples of attachments configurations

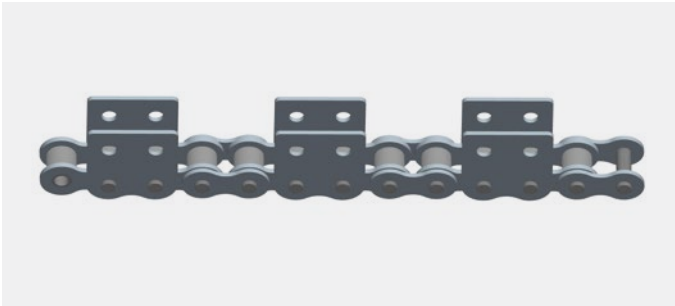
Kette mit M2 Planlasche einseitig an jedem 2. Außenglied
Roller chain with attachment M2 every other outer link on one side



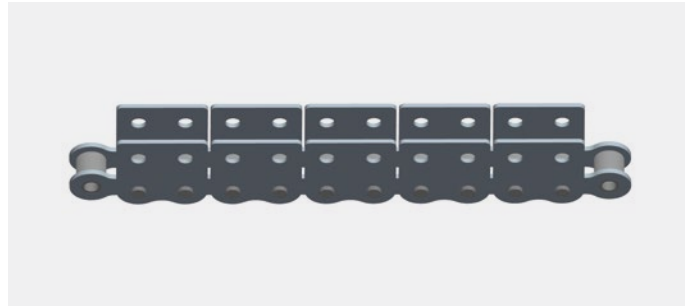
Kette mit M2 Planlasche einseitig an jedem Außenglied
Roller chain with attachment M2 every outer link on one side



Kette mit M2 Planlasche beidseitig an jedem 2. Außenglied
Roller chain with attachment M2 every other outer link on both sides



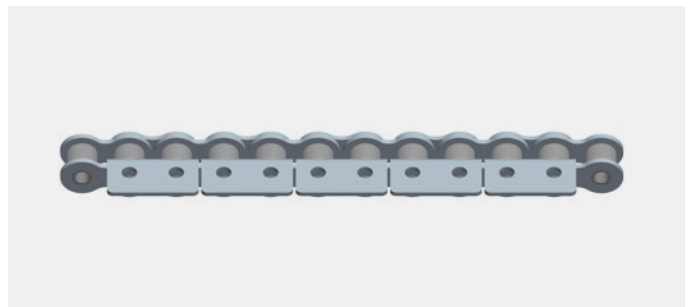
Kette mit M2 Planlasche beidseitig an jedem Außenglied
Roller chain with attachment M2 every outer link on both sides



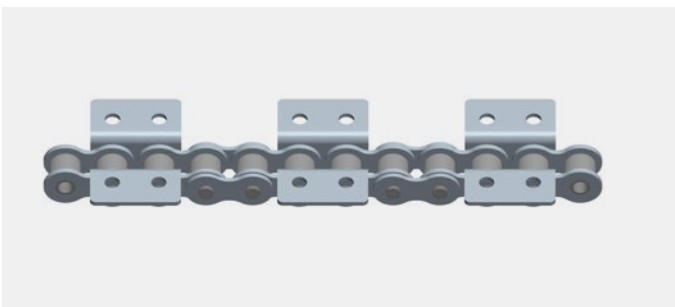
Kette mit K2 Winkel einseitig an jedem 2. Außenglied
Roller chain with attachment K2 every other outer link on one side



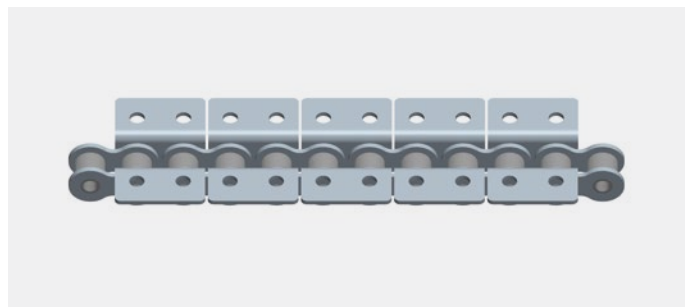
Kette mit K2 Winkel einseitig an jedem Außenglied
Roller chain with attachment K2 every outer link on one side



Kette mit K2 Winkel beidseitig an jedem 2. Außenglied
Roller chain with attachment K2 every other outer link on both sides



Kette mit K2 Winkel beidseitig an jedem Außenglied
Roller chain with attachment K2 every outer link on both sides



**Rollenketten mit aufvulkanisiertem
Elastomer-Profil**
Roller chains with vulcanised
elastomer profiles





ELITE® Rollenketten mit aufvulkanisierten Elastomer-Profil Roller chains with vulcanised elastomer profiles

Rollenketten mit Elastomer-Profil ermöglichen einen besonders schonenden Transport von Fördergütern wie beschichteten oder dünnen Blechen, gehobelten Brettern oder Rohren. ELITE-Ketten verhindern Kratzspuren beim Transport. Für das ELITE-Programm verwendet iwis einen Nitril-Butadien-Kautschuk mit der Härte 80 Shore A. Dieser Werkstoff bietet ein Optimum an Haftwiderstand, Abriebfestigkeit und Beständigkeit. Für spezielle Anwendungen gibt es weitere Profile auf Anfrage.

Roller chains with elastomer profiles are ideal for applications where fragile goods require gentle conveyor handling. ELITE chains are used for transporting goods that should not be scratched, such as coated or thin sheet metal, planed timber planks or pipes. The material iwis uses for the ELITE product range is nitrile butadiene rubber (NBR) with a hardness of 80 Shore A. NBR offers the optimum combination of cohesive friction, abrasion resistance and durability. Other profile types are possible for special applications and can be supplied on request.

ELITE-Highlights

- Alle ELITE-Kettenlaschen ❶ sind tailliert, kugelgestrahlt und verfügen über besonders hohe Traganteile durch Anwendung von Fertigungsprozessen wie Feinstanzung oder Kugelkalibrierung.
- Nahtlose, kaltfließgepresste und kugelgestrahlte Rollen ❷ mit extrem gleichmäßiger Wanddicke
- Standard-Gummiprofil ❸ ist Nitril-Butadien-Kautschuk (NBR) mit einer Härte von 80 Shore A.
- NBR kombiniert die besten Eigenschaften aus Haftreibung, Abriebfestigkeit und Beständigkeit.
- Ketten mit Profil aus Naturkautschuk oder Polyurethan sind auf Anfrage lieferbar.
- Temperatureinsatzbereich: -30 °C bis +100 °C (bei veränderter Härte und Reibwerten)

ELITE highlights

- All ELITE chain plates ❶ are tapered and shot-blasted; production processes such as fine blanking and ball-drifting ensure a particularly high contact ratio
- Seamless, cold-extruded, shot-blasted rollers ❷ with extremely regular wall thickness
- The standard rubber profile ❸ is nitrile butadiene rubber (NBR) with a hardness of 80 Shore A.
- NBR combines the best characteristics of cohesive friction, abrasion resistance and durability.
- Chains with natural rubber or polyurethane profiles are available on request.
- Operating temperature range: -30 °C to +100 °C (at changed hardness and friction values)

Anwendungsbranchen

- Fördertechnik
- Logistiksysteme
- Pharmaindustrie
- Nahrungsmittelindustrie
- Verpackungsindustrie
- Montage- und Handhabungstechnik
- Holz- und Möbelindustrie
- ... und viele mehr

Industries and applications

- Conveyor technology
- Logistics systems
- Pharmaceutical industry
- Food and beverage industry
- Packaging industry
- Automated assembly and handling
- Wood processing and furniture industry
- ... and much more besides

Weitere ELITE Vorteile

- Wir erarbeiten auch komplexe Lösungen für Gesamtsysteme.
- Bei Bedarf liefern wir die passenden Kettenräder.
- Auch Zubehör und Kettenwerkzeuge gehören zu unserem Angebot.

Additional ELITE benefits

- We also design complex solutions for integrated complete systems
- Suitable chain sprockets also available on request
- We also offer accessories and chain tools

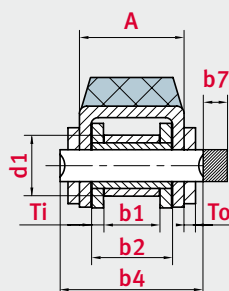
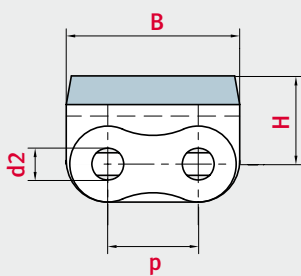


Rollenketten mit aufvulkanisiertem Elastomer-Profil

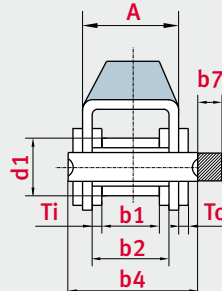
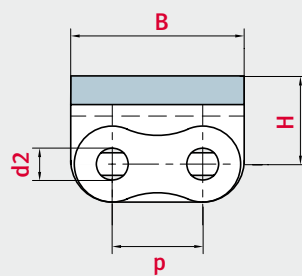
Roller chains with vulcanised elastomer profiles

Kettentyp	Form	Teilung	Lichte Weite	Rollen-Ø	Bolzen-Ø	Bolzenlänge	Max. zusätzl. Länge für Verschlussglieder	Innengliedbreite	Laschenstärke	Abmessungen Anbauteil			Min. Bruchkraft	Gewicht pro Meter	Gelenkfläche
Chain type		Pitch	Width between inner plates	Roller Ø	Pin Ø	Pin length	Max. add. length of connecting link	Total width inner link	Plate thickness	Attachment dimensions			Min. tensile strength	Weight per meter	Bearing surface
		p mm	b1 min. mm	d1 max. mm	d2 max. mm	b4 max. mm	b7 max. mm	b2 max. mm	Ti/To mm	A mm	B mm	H mm	FU kN	q kg/m	f cm ²
08B-1 G1	1	12,7	7,75	8,51	4,45	20	3,9	11,3	1,60/1,60	14,6	24,2	12,3	17,8	1,19	0,5
08B-1 G3	3	12,7	7,75	8,51	4,45	20	3	11,3	1,60/1,60	18	24,2	12,3	18	1,35	0,5
10B-1 G2	2	15,875	9,65	10,16	5,08	23,2	4,1	13,28	1,70/1,70	16,8	30	17	22,2	1,62	0,67
12B-1 G1	1	19,05	11,68	12,07	5,72	26,5	4,6	15,62	1,85/1,85	19,6	36	21	28,9	2,01	0,89
16B-1 G2	2	25,4	17,02	15,88	8,28	39,2	5,4	25,45	4,15/3,10	29,1	49	21,4	60	3,83	2,11
16B-1 G3	3	25,4	17,02	15,88	8,28	39,7	5,4	25,45	4,15/3,10	29,1	49	21,4	60	3,83	2,11
80-1 G1	1	25,4	15,75	15,88	7,94	38	5,4	22,6	3,10/3,10	27,5	46	21,4	55,6	3,97	1,79
20B-1 G1	1	31,75	19,56	19,05	10,19	48,5	6,1	29,01	4,50/3,50	36,3	58	27	95	6,19	2,96
24B-1 G2	2	38,1	25,4	25,4	14,63	61,6	6,6	37,92	6,00/4,80	47	72,6	34	160	11,25	5,55

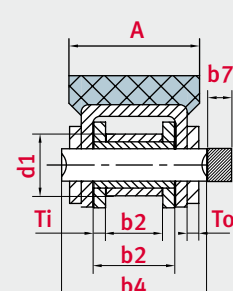
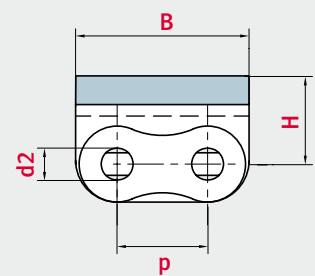
Form 1



Form 2



Form 3



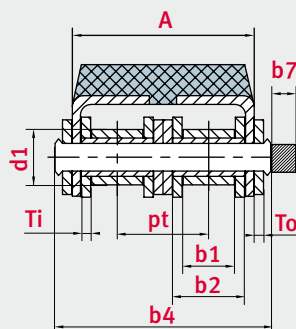
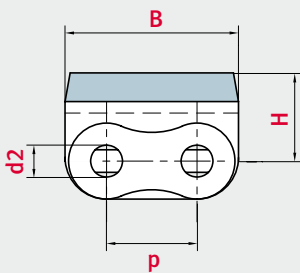


Rollenketten mit aufvulkanisiertem Elastomer-Profil

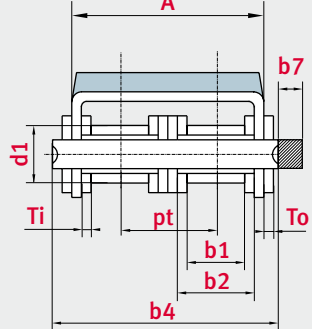
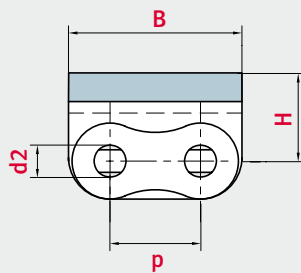
Roller chains with vulcanised elastomer profiles

Kettentyp	Form	Teilung	Lichte Weite	Rollen-Ø	Bolzen-Ø	Bolzenlänge	Max. zusätzl. Länge für Verschlussglieder	Innengliedbreite	Laschenstärke	Quer- teilung	Abmessungen Anbauteil	Min. Bruchkraft	Gewicht pro Meter	Gelenkfläche
Chain type		Pitch	Width between inner plates	Roller Ø	Pin Ø	Pin length	Max. add. length of connecting link	Total width inner link	Plate thickness	Traverse pitch	Attachment dimensions	Min. tensile strength	Weight per meter	Bearing surface
		p mm	b1 min. mm	d1 max. mm	d2 max. mm	b4 max. mm	b7 max. mm	b2 max. mm	Ti/To mm	Pt mm	A mm B mm H mm	FU kN	q kg/m	f cm ²
08B-2 G2	2	12,7	7,75	8,51	4,45	34,3	3,9	11,3	1,60/1,60	13,92	28,4 24,2 12,3	31,1	2,07	1,01
10B-2 G1	1	15,875	9,65	10,16	5,08	39,7	4,1	13,28	1,70/1,70	16,59	33,3 30 17	44,5	2,56	1,35
12B-2 G1	1	19,05	11,68	12,07	5,72	46	4,6	15,62	1,85/1,85	19,46	39,2 36 16	57,8	3,21	1,79
16B-2 G3	3	25,4	17,02	15,88	8,28	71,6	5,4	25,45	4,15/3,10	31,88	61 49 21,4	106	4,8	4,21

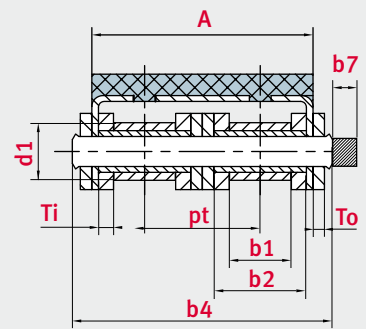
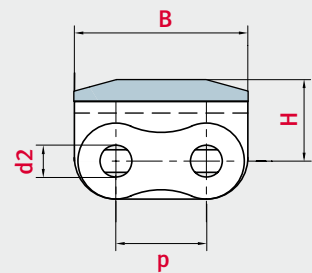
Form 1



Form 2



Form 3

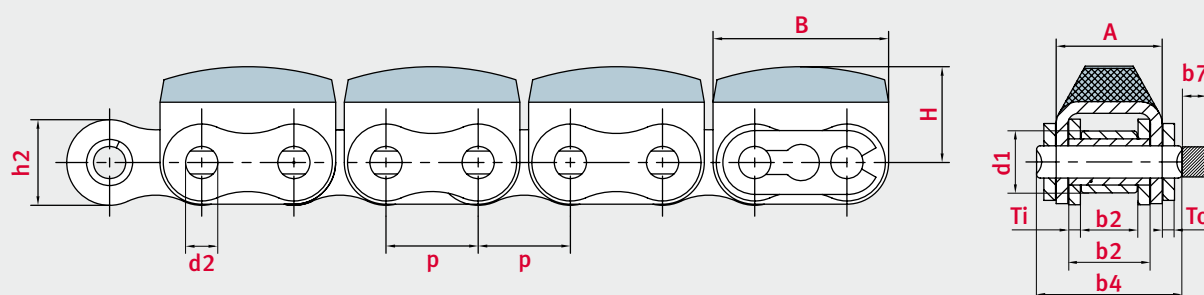




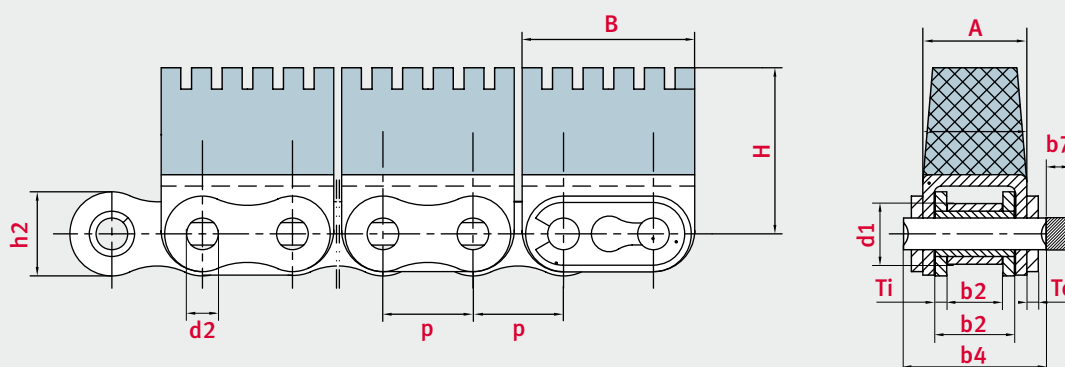
Rollenketten mit aufvulkanisiertem Elastomer-Profil

Roller chains with vulcanised elastomer profiles

Kettentyp	Teilung	Lichte Weite	Rollen-Ø	Bolzen-Ø	Bolzenlänge	Max. zusätzl. Länge für Verschlussglieder	Innengliedbreite	Laschenstärke	Laschenhöhe	Abmessungen Anbauteil			Min. Bruchkraft	Gewicht pro Meter	Gelenkfläche
Chain type	Pitch	Width between inner plates	Roller Ø	Pin Ø	Pin length	Max. add. length of connecting link	Total width inner link	Plate thickness	Height inner plate	Attachment dimensions			Min. tensile strength	Weight per meter	Bearing surface
	p	b1 min.	d1 max.	d2 max.	b4 max.	b7 max.	b2 max.	Ti/To	h2 max.	A	B	H	FU	q	f
	mm	mm	mm	mm	mm	mm	mm	mm	mm	mm	mm	mm	kN	kg/m	cm ²
08B-1 G6	12,7	7,75	8,51	4,45	20	3	11,3	1,60/1,60	11,81	14,6	24,2	12,3	18	1,25	0,5



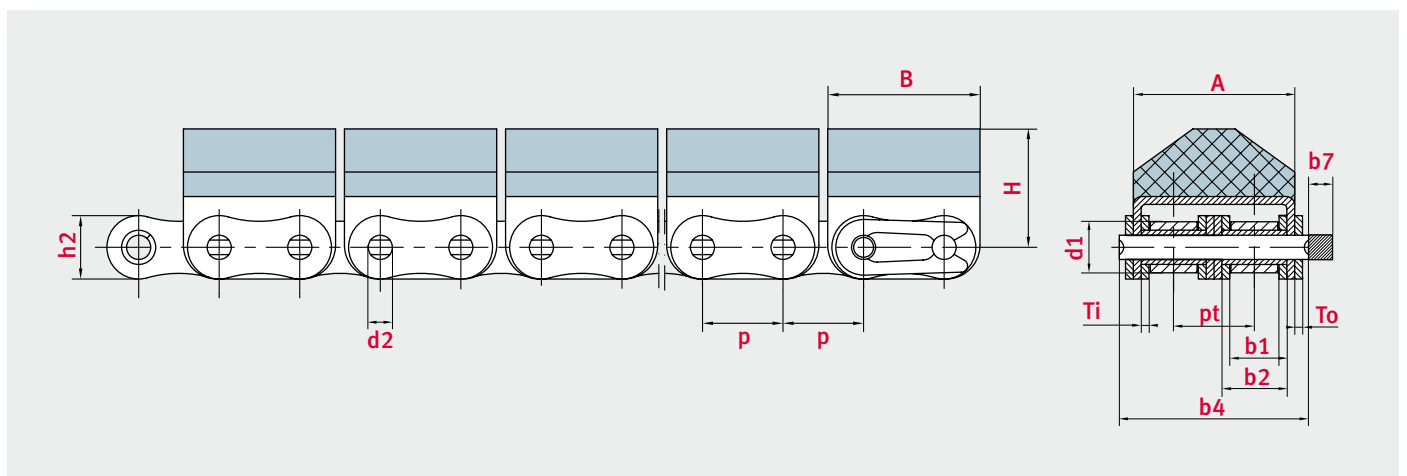
Kettentyp	Teilung	Lichte Weite	Rollen-Ø	Bolzen-Ø	Bolzenlänge	Max. zusätzl. Länge für Verschlussglieder	Innengliedbreite	Laschenstärke	Laschenhöhe	Abmessungen Anbauteil			Min. Bruchkraft	Gewicht pro Meter	Gelenkfläche
Chain type	Pitch	Width between inner plates	Roller Ø	Pin Ø	Pin length	Max. add. length of connecting link	Total width inner link	Plate thickness	Height inner plate	Attachment dimensions			Min. tensile strength	Weight per meter	Bearing surface
	p	b1 min.	d1 max.	d2 max.	b4 max.	b7 max.	b2 max.	Ti/To	h2 max.	A	B	H	FU	q	f
	mm	mm	mm	mm	mm	mm	mm	mm	mm	mm	mm	mm	KN	kg/m	cm ²
08B-1 G9	12,7	7,75	8,51	4,45	20	3	11,3	1,60/1,60	11,81	14,65	24,2	23,3	18	1,3	0,5



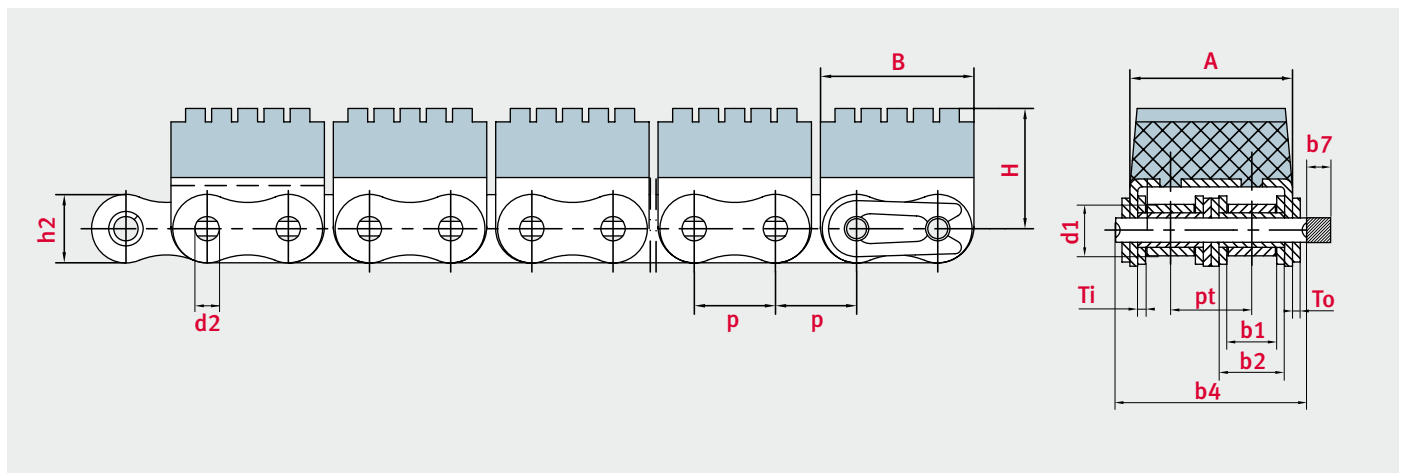


ELITE® **Rollenketten mit aufvulkanisiertem Elastomer-Profil**
Roller chains with vulcanised elastomer profiles

Kettentyp	Teilung	Lichte Weite	Rollen-Ø	Bolzen-Ø	Bolzenlänge	Max. zusätzl. Länge für Verschlussglieder	Innengliedbreite	Laschenstärke	Laschenhöhe	Querteilung	Abmessungen Anbauteil			Min. Bruchkraft	Gewicht pro Meter	Gelenkfläche
Chain type	Pitch	Width between inner plates	Roller Ø	Pin Ø	Pin length	Max. add. length of connecting link	Total width inner link	Plate thickness	Height inner plate	Traverse pitch	Attachment dimensions			Min. tensile strength	Weight per meter	Bearing surface
	p	b1 min.	d1 max.	d2 max.	b4 max.	b7 max.	b2 max.	Ti/To	h2 max.	pt	A	B	H	FU	q	f
	mm	mm	mm	mm	mm	mm	mm	mm	mm	mm	mm	mm	mm	kN	kg/m	cm ²
12B-G2F5	19,05	11,68	12,07	5,72	46,00	3,00	15,62	1,85/1,85	16,13	19,46	39,10	36,00	28,00	57,8	3,21	1,79



Kettentyp	Teilung	Lichte Weite	Rollen-Ø	Bolzen-Ø	Bolzenlänge	Max. zusätzl. Länge für Verschlussglieder	Innengliedbreite	Laschenstärke	Laschenhöhe	Querteilung	Abmessungen Anbauteil			Min. Bruchkraft	Gewicht pro Meter	Gelenkfläche
Chain type	Pitch	Width between inner plates	Roller Ø	Pin Ø	Pin length	Max. add. length of connecting link	Total width inner link	Plate thickness	Height inner plate	Traverse pitch	Attachment dimensions			Min. tensile strength	Weight per meter	Bearing surface
	p	b1 min.	d1 max.	d2 max.	b4 max.	b7 max.	b2 max.	Ti/To	h2 max.	pt	A	B	H	FU	q	f
	mm	mm	mm	mm	mm	mm	mm	mm	mm	mm	mm	mm	mm	kN	kg/m	cm ²
12B-G2F6	19,05	11,68	12,07	5,72	46,00	3,00	15,62	1,85/1,85	16,13	19,46	39,10	37,30	28,20	57,8	3,21	1,79



Rollenketten mit Zahnlaschen

Roller chains with sawtooth plates





ELITE® Rollenketten mit Zahnlaschen

Roller chains with sawtooth plates

ELITE-Rollenketten mit verzahnten Laschen verfügen über eine hohe Verschleißfestigkeit und sind auf Dauerfestigkeit optimiert. Ihren Einsatz finden sie hauptsächlich in der Holzverarbeitenden Industrie zum Transport von Stämmen und Schnittholz.

ELITE-Highlights

- Alle Ketten basieren auf den Mindest-Anforderungen nach DIN ISO 606 (DIN 8187/DIN 8188).
- Verwendung von legierten Vergütungs- und Einsatzstählen.
- Die Wärmebehandlung erfolgt baugrößen- und anwendungs-optimiert.
- Alle Rollenketten sind in der Regel mit > 40 % der Norm-Bruchkraft vorgereckt.
- Der hohe Standard der Qualitätssicherung erfüllt die Anforderungen der ISO 9001.
- Sehr hohe Dauerfestigkeit aufgrund kugelgestrahlter Laschen ①
- Nahtlose, kaltfließgepresste und kugelgestrahlte Rollen ② mit extrem gleichmäßiger Wanddicke.
- Seine glatte, hochfeste Oberfläche verleiht dem ELITE-Bolzen ③ eine erhöhte Verschleißfestigkeit.

Anwendungsbranchen

- Holzindustrie
- Sägeindustrie
- ... und viele mehr

Weitere ELITE Vorteile

- Andere Verzahnungsformen auf Anfrage lieferbar.
- Biologisch abbaubare Schmierungen auf Anfrage möglich.
- Wir erarbeiten auch komplexe Lösungen für Gesamtsysteme.
- Bei Bedarf liefern wir die passenden Kettenräder.
- Auch Zubehör und Kettenwerkzeuge gehören zu unserem Angebot.

ELITE roller chains with sawtooth plates are extremely wear-resistant and designed for optimum fatigue strength. They are used mainly in the wood processing industry for transporting raw timber and sawn planks.

ELITE highlights

- Our chains are based on the minimum requirements set out in standard ISO 606.
- The steel alloys used are case-hardened and tempered.
- Heat treatment of all chain parts is optimized to suit size and application
- All roller chains are prestretched to > 40 % of breaking load as standard
- The high quality assurance standard fulfils the requirements of ISO 9001
- Plates ① are shot-blasted for maximum fatigue strength
- Seamless, cold-extruded, shot-blasted rollers ② with extremely regular wall thickness
- ELITE pins ③ are smooth and have an extra hard surface for increased wear resistance

Industries and applications

- Wood processing industry
- Sawmills
- ... and much more besides

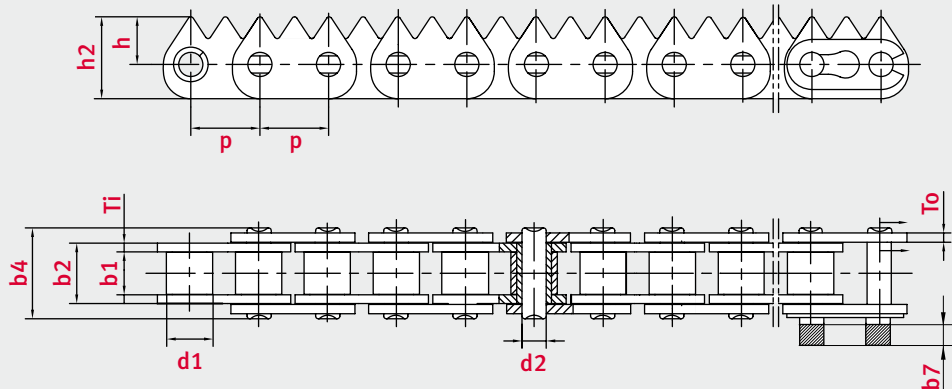
Additional ELITE benefits

- Other sawtooth forms available on request
- Biodegradable lubricants available on request
- We also design complex solutions for integrated complete systems
- Suitable chain sprockets also available on request
- We also offer accessories and chain tools

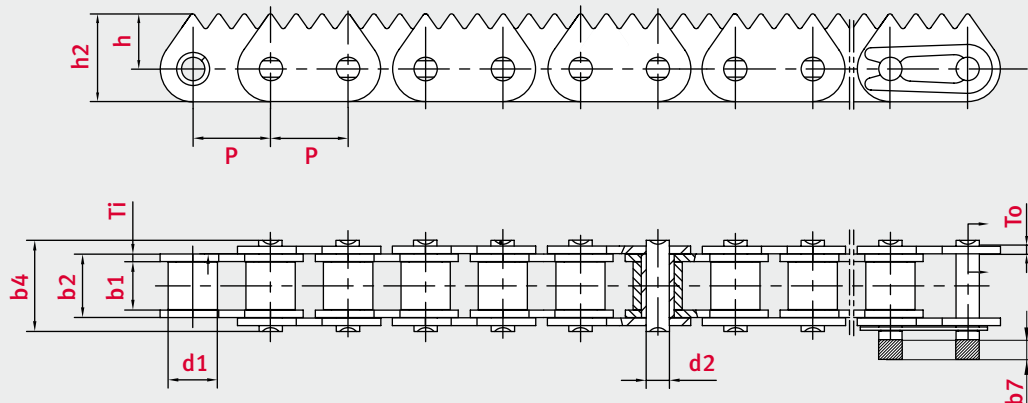
**Rollenketten mit Zahnlaschen**

Roller chains with sawtooth plates

Kettentyp	Teilung	Lichte Weite	Rollen-Ø	Bolzen-Ø	Bolzen-länge	Max. zusätzl. Länge für Verschlussglieder	Innenglied-breite	Laschen-dicke	Laschen-höhe	Höhe Mitte Kette bis Oberkante Zahnprofil	Min. Bruchkraft	Gewicht pro Meter	Gelenk-fläche
Chain type	Pitch	Width between inner plates	Roller Ø	Pin Ø	Pin length	Max. add. length of connecting link	Total width inner link	Plate thickness	Height inner plate	Height from middle of chain to top of attachment	Min. tensile strength	Weight per meter	Bearing surface
	p mm	b1 min. mm	d1 max. mm	d2 max. mm	b4 max. mm	b7 max. mm	b2 max. mm	Ti/To mm	h2 max. mm	h mm	FU kN	q kg/m	f cm ²
08B-1 ZL3	12,7	7,75	8,51	4,45	17	3,9	11,3	1,60/1,60	15,05	8,75	17,8	0,75	0,5



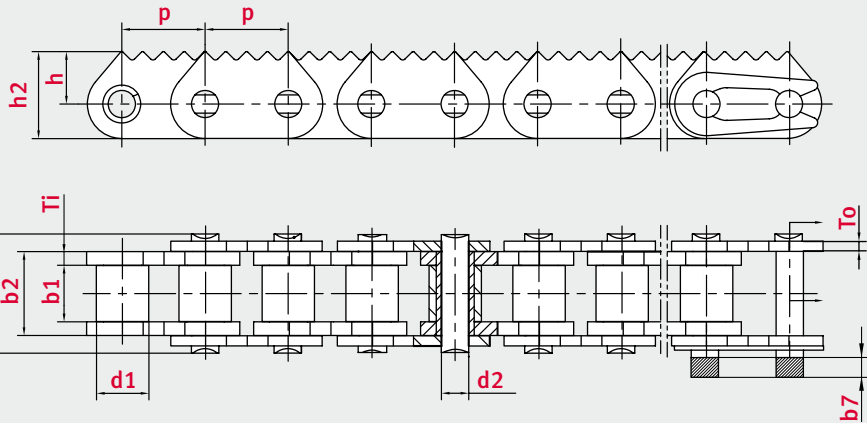
Kettentyp	Teilung	Lichte Weite	Rollen-Ø	Bolzen-Ø	Bolzen-länge	Max. zusätzl. Länge für Verschlussglieder	Innenglied-breite	Laschen-dicke	Laschen-höhe	Höhe Mitte Kette bis Oberkante Zahnprofil	Min. Bruchkraft	Gewicht pro Meter	Gelenkfläche
Chain type	Pitch	Width between inner plates	Roller Ø	Pin Ø	Pin length	Max. add. length of connecting link	Total width inner link	Plate thickness	Height inner plate	Height from middle of chain to top of attachment	Min. tensile strength	Weight per meter	Bearing surface
	p mm	b1 min. mm	d1 max. mm	d2 max. mm	b4 max. mm	b7 max. mm	b2 max. mm	Ti/To mm	h2 max. mm	h mm	FU kN	q kg/m	f cm ²
12B-1 ZL4	19,05	11,68	12,07	5,72	22,7	4,6	15,62	1,85/1,85	21,5	13,5	28,9	1,2	0,89



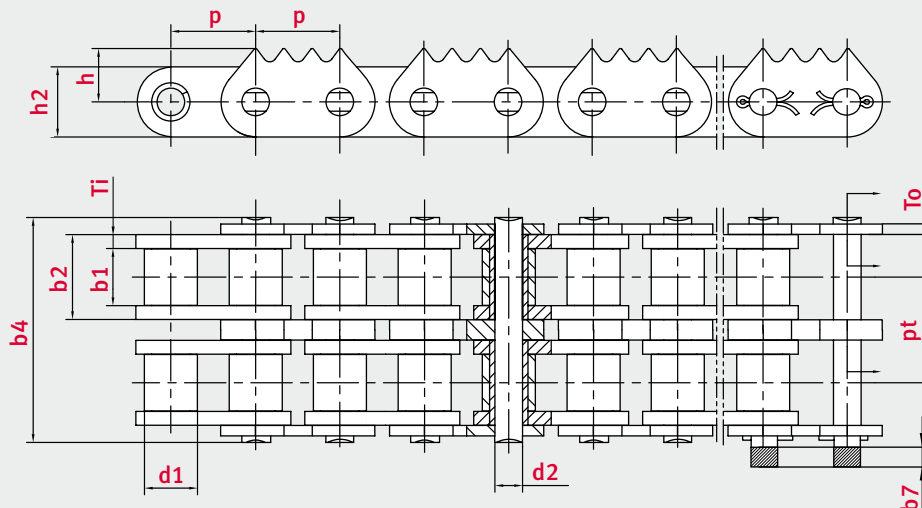


ELITE® **Rollenketten mit Zahnlaschen**
Roller chains with sawtooth plates

Kettentyp	Teilung	Lichte Weite	Rollen-Ø	Bolzen-Ø	Bolzenlänge	Max. zusätzl. Länge für Verschlussglieder	Innengliedbreite	Laschenstärke	Laschenhöhe	Höhe Mitte Kette bis Oberkante Zahnprofil	Min. Bruchkraft	Gewicht pro Meter	Gelenkfläche
Chain type	Pitch	Width between inner plates	Roller Ø	Pin Ø	Pin length	Max. add. length of connecting link	Total width inner link	Plate thickness	Height inner plate	Height from middle of chain to top of attachment	Min. tensile strength	Weight per meter	Bearing surface
	p	b1 min.	d1 max.	d2 max.	b4 max.	b7 max.	b2 max.	Ti/To	h2 max.	h	FU	q	f
	mm	mm	mm	mm	mm	mm	mm	mm	mm	mm	kN	kg/m	cm ²
16B-1 ZL5	25,4	17,02	15,88	8,28	36,1	5,4	25,45	4,15/3,10	26,5	16	60	2,95	2,11
20B-1 ZL5	31,75	19,56	19,05	10,19	43,2	6,1	29,01	4,50/3,50	33	19,8	95	3,9	2,96



Kettentyp	Teilung	Lichte Weite	Rollen-Ø	Bolzen-Ø	Bolzenlänge	Max. zusätzl. Länge für Verschlussglieder	Innengliedbreite	Laschenstärke	Laschenhöhe	Höhe Mitte Kette bis Oberkante Zahnprofil	Quer- teilung	Min. Bruchkraft	Gewicht pro Meter	Gelenkfläche
Chain type	Pitch	Width between inner plates	Roller Ø	Pin Ø	Pin length	Max. add. length of connecting link	Total width inner link	Plate thickness	Height inner plate	Height from middle of chain to top of attachment	Transverse pitch	Min. tensile strength	Weight per meter	Bearing surface
	p	b1 min.	d1 max.	d2 max.	b4 max.	b7 max.	b2 max.	Ti/To	h2 max.	h	pt	FU	q	f
	mm	mm	mm	mm	mm	mm	mm	mm	mm	mm	mm	kN	kg/m	cm ²
16B-2 ZL4	25,4	17,02	15,88	8,28	67,5	5,4	25,45	4,15/3,10	26,5	16	31,88	106	5,4	4,21

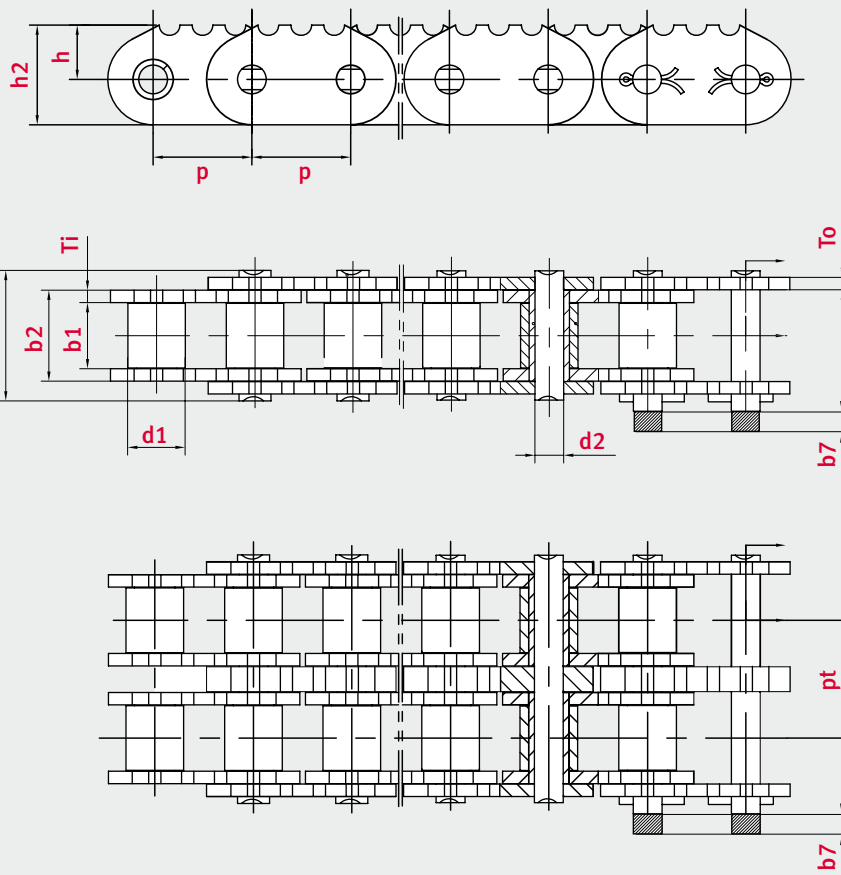




Rollenketten mit Zahnlaschen

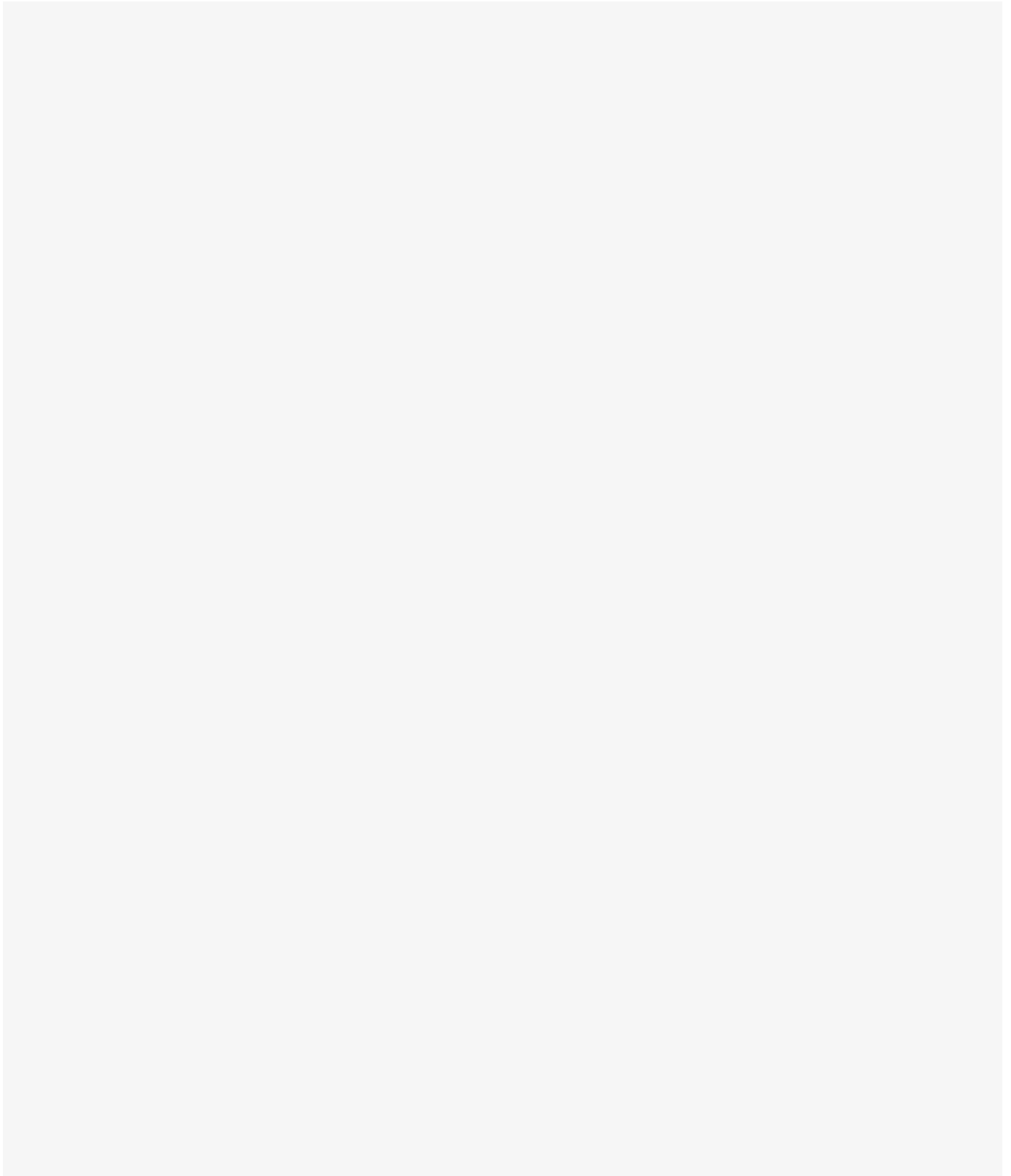
Roller chains with sawtooth plates

Kettentyp	Teilung	Lichte Weite	Rollen-Ø	Bolzen-Ø	Bolzenlänge	Max. zusätzl. Länge für Verschlussglieder	Innengliedbreite	Laschenstärke	Laschenhöhe	Höhe Mitte Kette bis Oberkante Zahnprofil	Quer- teilung	Min. Bruchkraft	Gewicht pro Meter	Gelenkfläche
Chain type	Pitch	Width between inner plates	Roller Ø	Pin Ø	Pin length	Max. add. length of connecting link	Total width inner link	Plate thickness	Height inner plate	Height from middle of chain to top of attachment	Transverse pitch	Min. tensile strength	Weight per meter	Bearing surface
	p mm	b1 min. mm	d1 max. mm	d2 max. mm	b4 max. mm	b7 max. mm	b2 max. mm	Ti/To mm	h2 max. mm	h mm	pt mm	FU kN	q kg/m	f cm ²
ANSI - Simplex														
120-1 ZL4S	38,1	25,22	22,23	11,11	50,8	6,6	35,45	4,80/4,80	38,5	21	-	125	5,9	3,94
ANSI - Duplex														
120-2 ZL4S	38,1	25,22	22,23	11,11	96,3	6,6	35,45	4,80/4,80	38,5	21	45,44	250	11,9	7,88





 **Notizen**
Notes





Hohlbolzenketten

Hollow pin chains





ELITE® Hohlbolzenketten Hollow pin chains

Viele ELITE-Hohlbolzenketten sind maßlich an die ISO 606 angelehnt. Die unterschiedlichsten Kundenanforderungen führten dazu, dass im ELITE-Programm verschiedene Bauarten dieses Kettentyps verfügbar sind:

- Hohlbolzen-Rollenketten
- Hohlbolzen-Buchsenketten
- Hohlbolzen-Rollenketten ohne Buchsen
- Hohlbolzenketten-Serie HB50,8 **NEU**

ELITE-Highlights

- Lieferbar auf Basis baugleicher Ketten nach ISO 606 oder als Sonderketten
- Alle ELITE-Kettenlaschen **1** verfügen über besonders hohe Traganteile durch Anwendung von Fertigungsprozessen wie Feinstanzung oder Kugelkalibrierung.
- Nahtlose, einsatzgehärtete Rollen **2** mit hoher Verschleißfestigkeit
- Hohlbolzen **3** in der Regel aus nahtlosem Präzisionsstahlrohr zur Verbesserung der Präzision und Verschleißfestigkeit
- Bei Bedarf liefert iwis die Ketten ausgemessen, um einen exakten Parallellauf zu gewährleisten.

Anwendungsbranchen

- Fördertechnik
- Lebensmittelindustrie
- Backwarenindustrie
- Späneförderungsindustrie
- Drahttechnik
- ... und viele mehr

Weitere ELITE-Vorteile

- Ketten lieferbar in korrosionsgeschützter Ausführung (verzinkt, vernickelt, Edelstahl)
- Weitere Bauarten mit vergrößertem Buchsen-Innendurchmesser oder Laufrollen auf Anfrage lieferbar
- Auch lieferbar als Langglieder-Hohlbolzenketten bzw. Hohlbolzen-Buchsen-Förderkette. Siehe hierzu das Kapitel „Langglieder-Rollenketten“.

Many ELITE hollow pin chains are constructed to the dimensions of standard ISO 606. Since customer requirements are so diverse, the ELITE product range has also been adapted to include various versions of this chain type:

- Hollow pin roller chains
- Hollow pin bush chains
- Bushless hollow pin roller chains
- Hollow pin chains – Series HB50.8 **NEW**

ELITE highlights

- Available based on the same chains manufactured to ISO 606 or as special chains
- All ELITE chain plates **1** are manufactured using processes such as fine blanking and ball-drifting, so a particularly high contact ratio is guaranteed.
- Solid, case hardened rollers **2** with good wear resistance
- In general, hollow pins **3** made of seamless precision steel tube for improved precision and wear resistance
- Many of these chains are supplied pair-matched to ensure exact parallel running, one of the main requirements that these chains must fulfil.

Industries and applications

- Conveyor technology
- Food industry
- Bakery industry
- Chip conveyor technology
- Wire technology
- ... and much more besides

Additional ELITE benefits

- Corrosion-resistant chain versions available (zinc-plated, nickel-plated, stainless steel)
- Additional variants with enlarged bush inner diameter or transport rollers available on request
- Can also be supplied as double pitch hollow pin chains or hollow pin bush conveyor chain. Please refer to chapter “Double pitch roller chains”



Produktbeschreibungen

Hohlbolzen-Rollenketten

Die Gelenke der Hohlbolzen-Rollenketten sind ähnlich aufgebaut wie die der Rollenketten nach ISO und bestehen aus Bolzen, Buchse und Schonrolle. Aus diesem Grund passen die meisten dieser Ketten auf dieselben Kettenräder wie die entsprechenden Norm-Ketten.

Hohlbolzen-Buchsenketten

Bei Hohlbolzen-Buchsenketten wird konstruktionsbedingt auf die Schonrolle verzichtet. Durch diese Änderung ist es möglich, einen größeren Hohlbolzen-Innendurchmesser zu verwenden und dickere Achsen zu montieren. Diese Änderung hat Einfluss auf die Bruchkraft und des Verschleißes im Kettenrad.

Hohlbolzen-Rollenketten ohne Buchsen

Hohlbolzen-Rollenketten ohne Buchsen basieren auf dem Konstruktionsprinzip der Gallketten. Hierbei liegt das Kettengelenk zwischen Bolzen und Außenlasche, wodurch die Gelenkfläche sehr klein ist. Der Vorteil liegt in den hohen Bruchkräften bei großen Hohlbolzen-Innendurchmessern.

Vermessungskonfigurationen

Folgende Vermessungskonfigurationen sind möglich:

- Einander paarweise mit $\leq 0,05$ % relativem Längenunterschied zugeordnet
- Absolutes Vermessen mit Angabe der Kettenlänge und paarweiser Zuordnung der Ketten
- Farbgruppierete Lieferung in unterschiedlichen Toleranzfeldern

Product descriptions

Hollow pin roller chains

Hollow pin roller chains feature links of similar design to those in ISO roller chains; as they also consist of pin, bush and small roller, most hollow pin chains of this type also fit the same sprockets as the corresponding standard specification chains.

Hollow pin bush conveyor chains

There is a specific technical reason why small rollers are not fitted to hollow pin bush chains: this design modification permits the inner diameter of hollow pins to be made larger and thicker axles can be fitted as a consequence. This change is often made at the expense of lower breaking strength and increased sprocket wear.

Hollow pin roller chains without bushes

Hollow pin roller chains without bushes are constructed on the same principle as Galle chains i.e. the link bearing is situated between pin and outer plate, resulting in an extremely small bearing area. This offers the advantage of high breaking strength and hollow pins with large inner diameters.

Match configurations

The following match configurations are possible:

- Pair-matching with ≤ 0.05 % relative difference in length between the chains
- Absolute pair-matching with declaration of chain length and delivery in matched pairs
- Delivered colour-coded in different tolerance zones



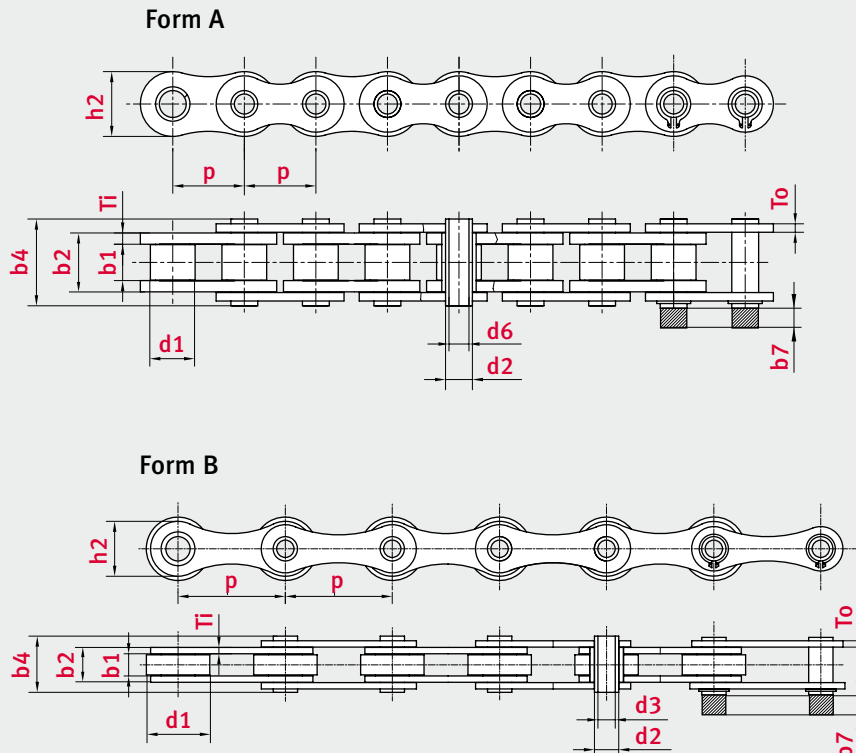


ELITE® **Hohlbolzen-Rollenketten**
Hollow pin roller chains

Kettentyp	Teilung	Lichte Weite	Rollen-Ø	Bolzen-Ø	Hohlbolzen- innen-Ø	Bolzenlänge	Max. zusätzl. Länge für Verschlussglieder	Innenglied- breite	Laschen- dicke	Laschen- höhe	Min. Bruchkraft	Gewicht pro Meter	Gelenk- fläche
Chain type	Pitch	Width between inner plates	Roller Ø	Pin Ø	Hollow pin inner Ø	Pin length	Max. add. length of connecting link	Total width inner link	Plate thickness	Height inner plate	Min. tensile strength	Weight per meter	Bearing surface
	p mm	b1 min. mm	d1 max. mm	d2 max. mm	d6 min. mm	b4 max. mm	b7 max. mm	b2 max. mm	Ti/To mm	h2 max. mm	FU kN	q kg/m	f cm²
Form A													
10BHB4	15,875	9,65	10,16	5,94	4,1	19,3	1,6	13,2	1,7	14,7	17	0,86	0,78
12BHB4	19,05	11,68	12,07	6,5	4	22,5	1,4	15,62	1,9	16	23,6	1,09	1,02
16BHB7	25,4	12,7	15,88	9,53	7,05	30,8	1,8	21,17	4,15/3,10	23	40	2,28	2,02
60HB5	19,05	12,7	11,91	7	5,1	26,5	1,5	17,75	2,42	18	20	1,35	1,24
Form B													
HBK 38.8.5	38,1	8	20	8	5,1	19,5	1,5	12,3	2,03	17	28	0,98	0,98
HBK 38.18.5	38,1	18	20	10,45	5,1	39	1,7	26,5	4	22	60	2,59	2,77
HBK 63.10.8	63	10	30	11,7	8,1	26,5	1,7	16,5	3	26	50	2,07	1,93

Form A = Hohlbolzen-Rollenketten
Form A = Hollow pin roller chains

Form B = Langglieder-Rollenketten mit Hohlbolzen
Form B = Double pitch transmission chains with hollow pins

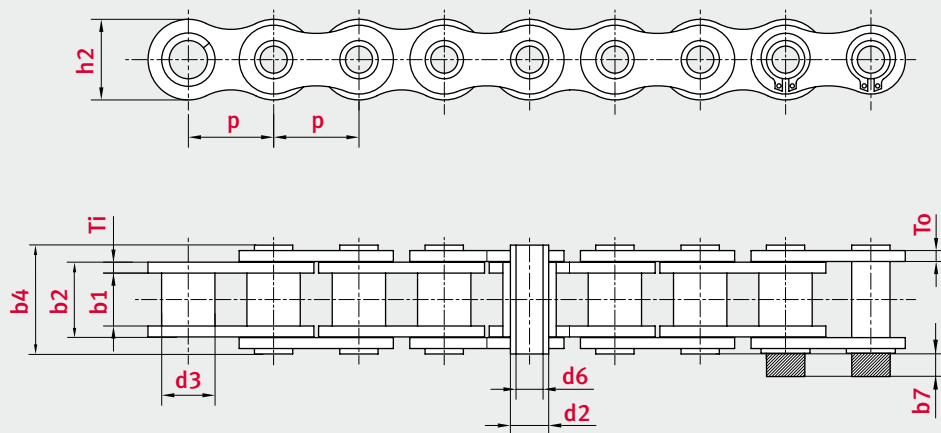




Hohlbolzen-Buchsenketten

Hollow pin bushing chains

Kettentyp	Teilung	Lichte Weite	Buchsen-Ø	Bolzen-Ø	Hohlbolzen- innen-Ø	Bolzenlänge	Max. zusätzl. Länge für Verschlussglieder	Innenglied- breite	Laschen- dicke	Laschen- höhe	Min. Bruchkraft	Gewicht pro Meter	Gelenk- fläche
Chain type	Pitch	Width between inner plates	Bush Ø	Pin Ø	Hollow pin inner Ø	Pin length	Max. add. length of connecting link	Total width inner link	Plate thickness	Height inner plate	Min. tensile strength	Weight per meter	Bearing surface
	p mm	b1 min. mm	d3 max. mm	d2 max. mm	d6 min. mm	b4 max. mm	b7 max. mm	b2 max. mm	Ti/To mm	h2 max. mm	FU kN	q kg/m	f cm ²
BS - Simplex													
088HP4,5	12,7	7,75	8,51	6,37	4,5	16,3	1,4	11,3	1,60/1,30	11,8	11,1	0,56	0,72
ANSI - Simplex													
40HP4	12,7	7,85	7,92	5,63	4	16,5	1,4	11,18	1,5	12	11	0,54	0,63
50HP5	15,875	9,4	10,16	7,03	5,1	20,55	1,7	13,84	2,03	15	20	0,95	0,97
60HP6	19,05	12,57	11,91	8,3	6	25,8	1,6	17,75	2,42	18	24	1,29	1,47
60HP5	19,05	12,7	11,91	8,33	5	25,8	1,4	17,75	2,4	18,08	28	1,37	1,48
80HP8	25,4	15,75	15,88	11,4	8,4	32,6	1,6	22,6	3,2	24	45	2,23	2,58

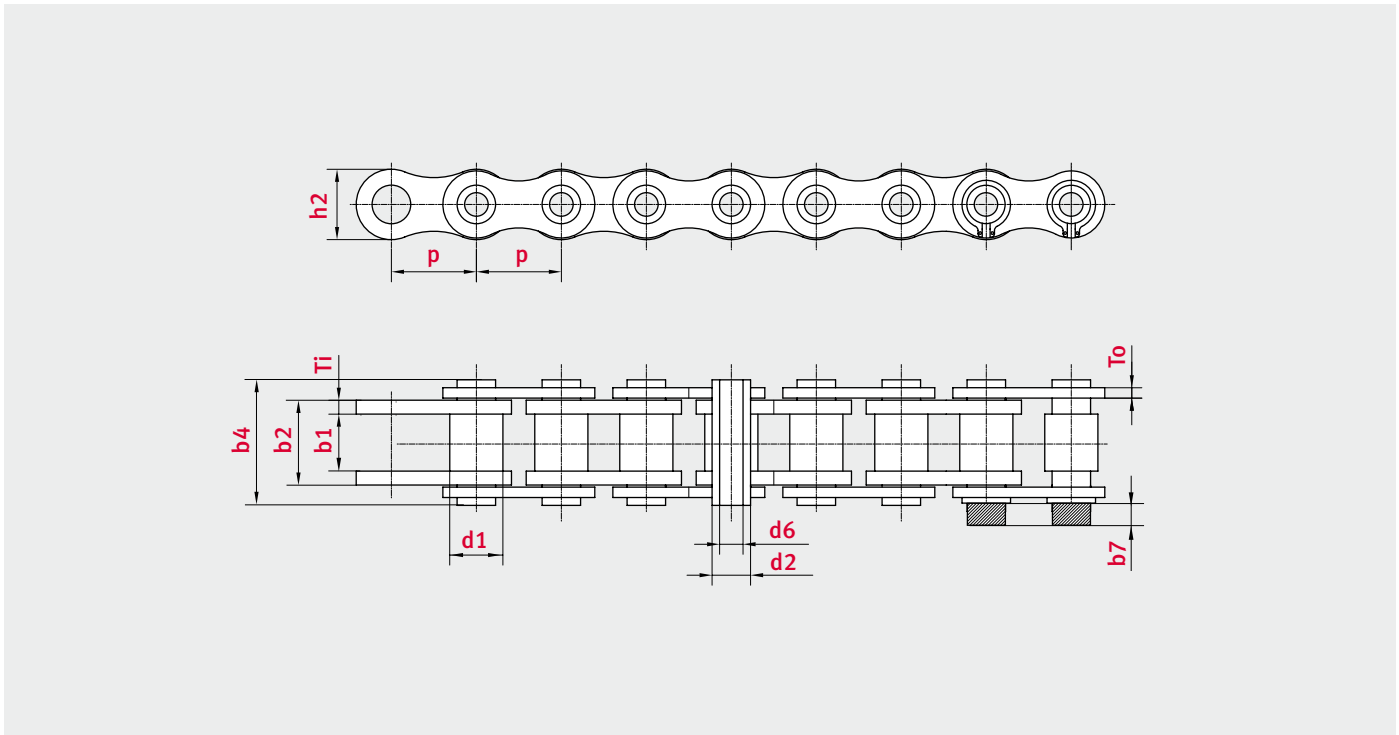




ELITE® **Hohlbolzen-Rollenketten ohne Buchsen**
Hollow pin roller chains without bushes

Kettentyp	Teilung	Lichte Weite	Rollen-Ø	Bolzen-Ø	Hohlbolzen- innen-Ø	Bolzenlänge	Max. zusätzl. Länge für Verschlussglieder	Innenglied- breite	Laschen- dicke	Laschen- höhe	Min. Bruchkraft	Gewicht pro Meter	Gelenk- fläche
Chain type	Pitch	Width between inner plates	Roller Ø	Pin Ø	Hollow pin inner Ø	Pin length	Max. add. length of connecting link	Total width inner link	Plate thickness	Height inner plate	Min. tensile strength	Weight per meter	Bearing surface
	p mm	b1 min. mm	d1 max. mm	d2 max. mm	d6 min. mm	b4 max. mm	b7 max. mm	b2 max. mm	Ti/To mm	h2 max. mm	FU kN	q kg/m	f cm²
BS - Simplex													
08BHPR4	12,7	9,5	8,51	6,65	4	19	1,5	13,8	1,7	11,8	14	0,55	0,85
10BHPR5	15,875	9,65	10,16	7,03	5	19,5	1,7	13,2	1,7	14,7	15	0,74	0,97
12BHPR5	19,05	11,7	12,07	8,1	5	22,5	1,7	15,62	1,85	15,8	25	1,09	1,27
16BHPR8	25,4	17,02	15,88	11,5	8,1	36,5	1,6	25,45	4,15/3,10	21,08	45	2,21	2,93
ANSI - Simplex													
40HPR4	12,7	7,85	7,92	5,64	4	16,6	1,5	11,18	1,5	11,9	11	0,52	0,8
50HPR5	15,875	13,6	10,16	7,1	5,1	20,7	1,7	17,85	2,03	14,4	18	0,92	1,27

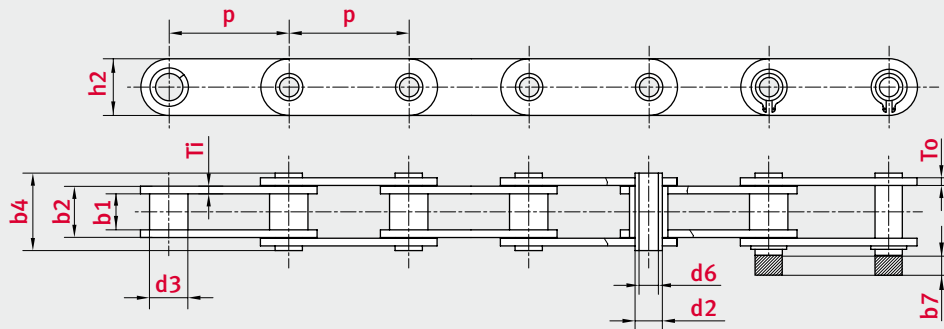
6



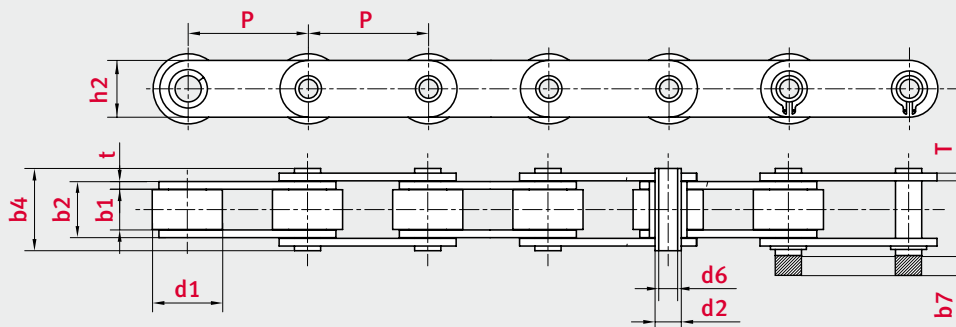


ELITE® **Langglieder-Hohlbolzenketten**
Double pitch hollow pin chains

Kettentyp	Teilung	Lichte Weite	Buchsen- Ø	Bolzen-Ø	Hohlbolzen- innen-Ø	Bolzenlänge	Max. zusätzl. Länge für Verschlussglieder	Innenglied- breite	Laschen- dicke	Laschen- höhe	Min. Bruchkraft	Gewicht pro Meter	Gelenk- fläche
Chain type	Pitch	Width between inner plates	Bush Ø	Pin Ø	Hollow pin inner Ø	Pin length	Max. add. length of connecting link	Total width inner link	Plate thickness	Height inner plate	Min. tensile strength	Weight per meter	Bearing surface
	p mm	b1 min. mm	d3 max. mm	d2 max. mm	d6 min. mm	b4 max. mm	b7 max. mm	b2 max. mm	Ti/To mm	h2 max. mm	FU kN	q kg/m	f cm ²
C2040HP	25,4	7,85	7,95	5,63	4,0	17,8	3,9	11,15	1,5	12,0	11,0	0,46	0,63
C2050HP	31,75	9,4	10,16	7,22	5,12	21,8	4,1	13,8	2,03	15,0	20,4	0,76	1,0
C2060HP	38,1	12,57	11,91	8,31	6,0	26,9	4,6	17,85	2,42	18,0	24,0	1,02	1,48
C2080HP	50,8	15,75	15,88	11,4	8,05	33,8	5,4	22,5	3,25	24,1	50,0	1,81	2,57



Kettentyp	Teilung	Lichte Weite	Rollen- Ø	Bolzen-Ø	Hohlbolzen- innen-Ø	Bolzenlänge	Max. zusätzl. Länge für Verschlussglieder	Innenglied- breite	Laschen- dicke	Laschen- höhe	Min. Bruchkraft	Gewicht pro Meter	Gelenk- fläche
Chain type	Pitch	Width between inner plates	Roller Ø	Pin Ø	Hollow pin inner Ø	Pin length	Max. add. length of connecting link	Total width inner link	Plate thickness	Height inner plate	Min. tensile strength	Weight per meter	Bearing surface
	p mm	b1 min. mm	d1 max. mm	d2 max. mm	d6 min. mm	b4 max. mm	b7 max. mm	b2 max. mm	Ti/To mm	h2 max. mm	FU kN	q kg/m	f cm ²
C2042HP	25,4	7,85	15,88	5,63	4,0	16,5	1,5	11,18	1,5	12,0	11,0	0,78	0,63
C2052HP	31,75	9,53	19,05	7,24	5,12	20,6	1,9	13,8	2,03	15,08	20,4	1,25	1,0
C2062HP	38,1	12,7	22,23	8,3	6,0	25,8	1,6	17,75	2,42	17,0	24,0	1,72	1,47
C2082HP	50,8	15,75	28,58	11,4	8,05	32,4	1,8	22,65	3,25	23,2	50,0	2,82	2,58
C2042H-HP	25,4	7,85	15,88	5,63	4,0	18,8	1,6	12,2	2,03	12,0	12,6	0,95	0,69
C2052H-HP	31,75	9,53	19,05	7,24	5,12	22,1	1,8	14,87	2,42	15,08	20,4	1,44	1,08
C2062H-HP	38,1	12,57	22,23	8,3	6,0	29,2	1,5	19,7	3,25	18,0	24,0	1,99	1,64
C2082H-HP	50,8	15,75	28,58	11,4	8,05	35,7	1,8	24,28	4,0	23,2	50,0	3,34	2,77





Kunststoff-Gleitlager
Plastic slide bearing

ELITE® Hohlbolzenketten-Serie HB50,8
Hollow pin chains – Series HB50.8

In zahlreichen **Anwendungen der Pendelfördertechnik**, insbesondere aber in der **Bäckereitechnik**, werden Hohlbolzenketten der Serie HB50,8 eingesetzt.

Ein wiederkehrendes Problem vieler Anlagenhersteller und Anwender besteht in abtropfendem Öl und/oder Zinkabrieb, der zu einer wesentlichen Anlagenverschmutzung führt.

iwis bietet in diesem Bereich nun eine **Weiterentwicklung der bestehenden Hohlbolzenketten**, die sich durch eine höhere Langlebigkeit, insbesondere aber durch **bessere Abriebfestigkeit** auszeichnet.

Die bessere Abriebfestigkeit der neuen **HB50,8 ZPKDD-Ausführung** wird in erster Linie durch ein optimiertes Kunststoff-Gleitlager erreicht. Darüber hinaus verhindern Anlaufscheiben, die zwischen den Innen- und Außenlaschen montiert werden, einen unerwünschten Zinkabrieb.

ELITE-Highlights

- Viele Varianten ab Lager lieferbar
- Ausführungen mit nahtlosen Buchsen und Hohlbolzen
- Lieferbar in Stahl, verzinkter Ausführung und Edelstahl
- Ketten werden auf Wunsch paarweise ausgemessen, um einen idealen Parallelauf zu gewährleisten
- Kunststoffrollen aus verschleißfestem POM
- Kunststoffrollen auf Wunsch in blauer Farbe lieferbar
- Ketten auf Wunsch mit Wachsschmierung **iwidur®** lieferbar

Hollow pin chains from Series HB50.8 are used in many **shuttle conveyor applications**, especially in **bakeries**.

A frequently recurring problem for plant suppliers and users alike are oil splashes and/or zinc abrasion resulting from sprocket tooth wear, which in turn cause serious contamination of the conveyor system.

iwis can now offer a **further development of the existing hollow pin chains** characterised by its longer service life and, above all, its **better abrasion resistance**.

The better abrasion resistance of the newly developed **HB50.8 ZPKDD version** is achieved primarily through its optimised plastic slide bearing. In addition, thrust washers mounted between the inner and outer plates prevent undesirable tooth abrasion.

ELITE Highlights

- Many versions available from stock
- Versions with seamless bushes and hollow pins
- Available in steel, zinc-plated version and stainless steel
- On request, pair-matched chains are supplied to guarantee ideal parallel running
- Plastic rollers made of wear-resistant POM
- Blue-coloured plastic rollers available on request
- Chains with wax lubricant **iwidur®** available on request



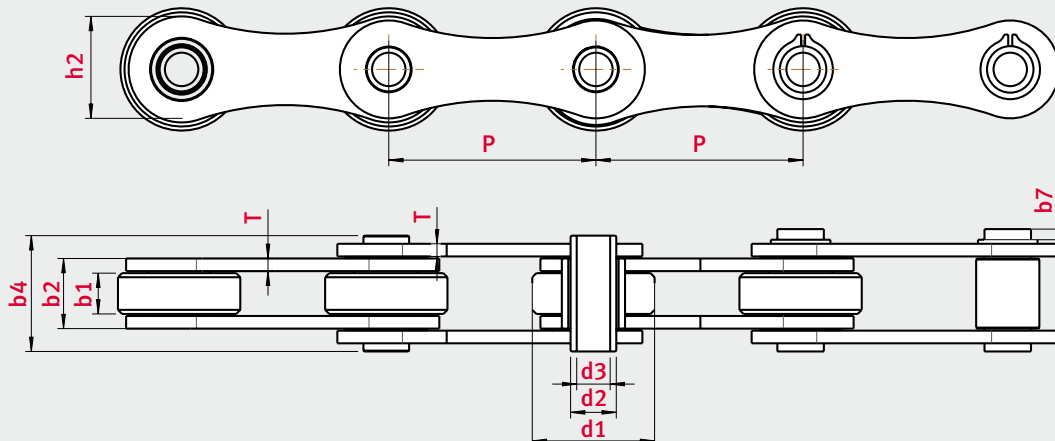


Hohlbolzenketten-Serie HB50,8

Hollow pin chains – Series HB50.8

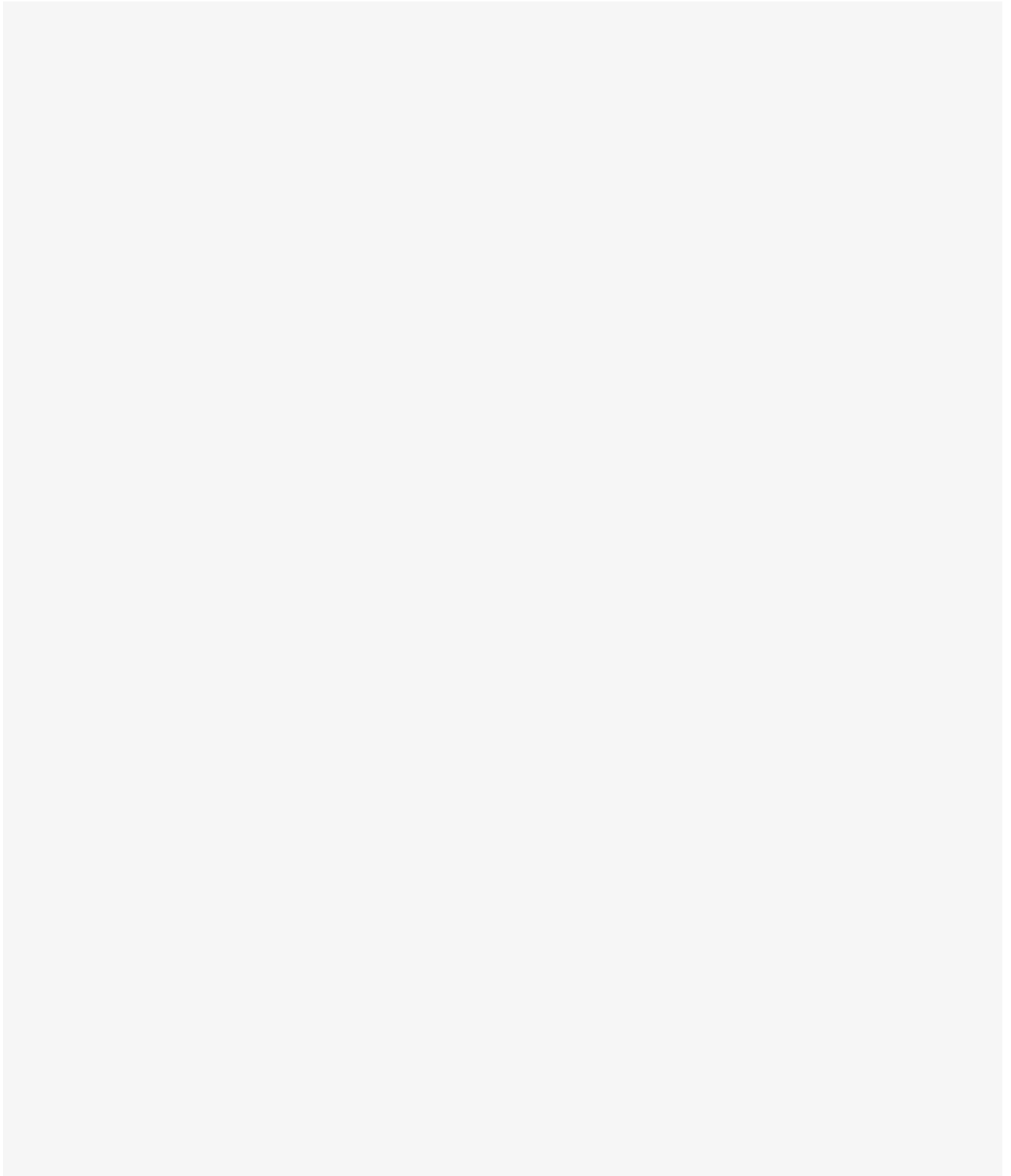
Kettentyp Chain type	Teilung Pitch	Lichte Weite Width between inner plates	Rollen-Ø Roller diameter	Bolzen-Ø Pin diameter	Hohlbolzen- innen-Ø Hollow pin inner diameter	Bolzenlänge Pin length	max. Bolzenlänge Verschluss Max. pin length of connecting link	Laschen- dicke Plate thickness	Höhe Innenlasche Height inner plate	Min. Bruchkraft Min. tensile strength	Gewicht Weight
	p mm	b1 min. mm	d1 max. mm	d2 mm	d3 min. mm	b4 max. mm	b4 + b7 mm	T mm	h2 max. mm	FU kN	kg/m
HB50,8	50,8	10,5	30	11,4	8,2	27,4	28,6	3,1	26	55	2,15
HB50,8 ZP	50,8	10,5	30	11,4	8,2	27,4	28,6	3,1	26	50	2,15
HB50,8 ZPK	50,8	10,5	30	11,4	8,2	27,4	28,6	3,1	26	50	1,55
NEW HB50,8 ZPKD	50,8	10,5	30	11,2	8,2	28,2	29,6	3,1	26	42	1,55
NEW HB50,8 ZPKDD	50,8	10,5	30	11,2	8,2	28,5	29,6	3,1	26	42	1,6
HB50,8 CF	50,8	10,5	30	11,4	8,2	27,4	28,6	3,1	26	35	2,15
HB50,8 CFK	50,8	10,5	30	11,4	8,2	27,4	28,6	3,1	26	35	1,55
HB50,0	50,0	10,5	30	11,4	8,2	27,4	28,6	3,1	26	55	2,2
HB50,0 ZP	50,0	10,5	30	11,4	8,2	27,4	28,6	3,1	26	50	2,2

Typ Type	Laschen Plates	Rollen Rollers	Buchsen Bushes	Bolzen Pins	Besonderheit Special features
HB50,8	Vergütet Heat-treated	Einsatz gehärtet Case-hardened	Einsatz gehärtet Case-hardened	Einsatz gehärtet Case-hardened	
HB50,8 ZP	Vergütet, verzinkt Heat-treated, zinc-plated	Einsatz gehärtet, verzinkt Case-hardened, zinc-plated	Einsatz gehärtet, verzinkt Case-hardened, zinc-plated	Einsatz gehärtet, verzinkt Case-hardened, zinc-plated	
HB50,8 ZPK	Vergütet, verzinkt Heat-treated, zinc-plated	PA6/POM	Einsatz gehärtet, verzinkt Case-hardened, zinc-plated	Einsatz gehärtet, verzinkt Case-hardened, zinc-plated	
NEW HB50,8 ZPKD	Vergütet, verzinkt Heat-treated, zinc-plated	PA6/POM	Kunststoff-Gleitlager Plastic slide bearing	Einsatz gehärtet, verzinkt Case-hardened, zinc-plated	
NEW HB50,8 ZPKDD	Vergütet, verzinkt Heat-treated, zinc-plated	PA6/POM	Kunststoff-Gleitlager Plastic slide bearing	Einsatz gehärtet, verzinkt Case-hardened, zinc-plated	mit Anlaufscheibe with thrust washer
HB50,8 CF	Edelstahl Stainless steel	Edelstahl Stainless steel	Edelstahl Stainless steel	Edelstahl Stainless steel	
HB50,8 CFK	Edelstahl Stainless steel	PA6/POM	Edelstahl Stainless steel	Edelstahl Stainless steel	
HB50,0	Vergütet Heat-treated	Einsatz gehärtet Case-hardened	Einsatz gehärtet Case-hardened	Einsatz gehärtet Case-hardened	
HB50,0 ZP	Vergütet, verzinkt Heat-treated, zinc-plated	Einsatz gehärtet, verzinkt Case-hardened, zinc-plated	Einsatz gehärtet, verzinkt Case-hardened, zinc-plated	Einsatz gehärtet, verzinkt Case-hardened, zinc-plated	





 **Notizen**
Notes





Stauförderketten
Accumulation chains



ELITE® Stauförderketten – innovative Lösungen in höchster Qualität

Accumulation chains – innovative solutions, premium quality

iwis bietet ein breites Spektrum an hochwertigen Stauförderketten. Die Stauförderketten werden dort eingesetzt, wo Güter in einem Stop and Go Betrieb bei kontinuierlichem Kettenlauf transportiert werden. Die außenliegenden Rollen dienen hierbei zum einen der Lastübertragung im Kettenrad wie auch der Abstützung der Kette im Führungsprofil.

ELITE-Highlights

- Um die Laufleistung zu erhöhen sind ELITE-Stauförderketten mit einem besonders hochviskosem und haftbeständigen Kettenöl vor Auslieferung geschmiert. Die Applikation erfolgt so, dass äußerlich lediglich ein dünner Schmierfilm existiert.
- ELITE-Kettenlaschen **1** mit optimierter Geometrie, präzise geformt und wärmebehandelt.
- Seine glatte, hochfeste Oberfläche verleiht dem ELITE-Bolzen **2** eine erhöhte Verschleißfestigkeit.
- Staurollen **3** aus Stahl oder Kunststoff lieferbar
- Kunststoffrollen sind in der Regel aus dem Material Vestamid hergestellt
- Double Speed Ketten bieten aufgrund der Drehung der Staurollen auf der Führung eine Verdopplung der Fördergeschwindigkeit
- Auch in Edelstahl lieferbar

Anwendungsbranchen

- Zuführ- und Automatisierungstechnik
- Lagertechnik
- Förder- und Materialflusstechnik
- Medizintechnik
- Elektronikindustrie und Leiterplattenfertigung
- ... und viele mehr

Produktprogramm

- Standard-Stauförderketten
- Stauförderketten mit Fingerschutz
- Stauförderketten in Triplex-Ausführung **NEU**
- Double Speed Ketten

Weitere ELITE-Vorteile

- Wir erarbeiten auch komplexe Lösungen für Gesamtsysteme
- Wir liefern bei Bedarf die passenden Kettenräder
- Wir bieten optional Zubehör und Werkzeug

iwis supplies a wide range of top-quality accumulation chains. Accumulation chains are used for conveying goods on lines that stop and start intermittently while the chain continues to run. The external rollers on one side of the chain mesh with the sprocket teeth to transmit drive power; on the other side they support the chain in the guide profile.

ELITE highlights

- In order to prolong their service life and guarantee smooth running, ELITE accumulation chains are treated with a special high-viscosity, high-adhesion chain oil before leaving our factory. The special application process ensures that only a thin film of oil remains on the outside of the chain.
- ELITE chain plates **1** with optimum geometry are precision-formed and heat-treated.
- ELITE pins **2** are smooth and have an extra hard surface for increased wear resistance
- Choice of hardened steel or plastic transport rollers **3**
- Plastic transport rollers are generally usually using the material Vestamid.
- Double Speed chains – twice the conveying speed due to transport rollers turning on chain guides
- Also available in stainless steel

Industries and applications

- Feeding and automation technology
- Warehousing
- Conveyor and material flow technology
- Medical equipment
- Electronics industry and circuit board manufacture
- ... and much more besides

Product range

- Standard accumulation chains
- Accumulation chains with finger protection
- Accumulation chains triplex version **NEW**
- Double Speed chains

Additional ELITE benefits

- We also design complex solutions for integrated complete systems
- Suitable chain sprockets also available on request
- We also offer optional accessories and chain tools



Stauförderketten mit Finger- und Teileschutz

Accumulation chains with finger and parts protection

Bei den ELITE-Stauförderketten mit 100%igem Finger- und Teileschutz wird der Zwischenraum von einer Staurolle zur nächsten optimal abgedeckt. Das Eindringen von Kleinteilen, die zum Verklemmen der Rollen bzw. des Kettengliedes führen würden, wird verhindert. Ebenfalls verhindert diese Abdeckung ein Eingreifen der Finger während des Förderbetriebes und dient so als aktive Prävention hinsichtlich der zunehmenden Auflagen des Arbeitsschutzes.

With the new accumulation chain version, fitted with the 100% protective tab between the accumulation rollers, covering the gap in the inner link area. This feature offers 100% protection against particles falling through the gap, leading to jamming of the accumulation rollers; it also prevents the risk of fingers accidentally getting „caught“ in that area.

Vorteile gegenüber anderen Staurollenketten

- 100%ige Abdeckung des Freiraums in Abstimmung des Kettentyps zu den geforderten Umlenkradien
- Kein Ablösen des Kunststoffclip durch feste Montage im Innenglied
- Stabile Ausführung
- Kein Verklemmen der Kette bei der Umlenkung
- Keine Reibung an der Staurolle
- Selbstjustierung des Clip nach der Umlenkung
- Keine abrasive Beanspruchung des Transportgutes (Werkstückträger)
- Keine flächige Abnutzung der Rollen durch Stillstand, da ein Eindringen von Fremdkörpern verhindert wird.
- Kunststoffteile elektrisch leitfähig

Advantages

- 100% cover protection without effecting the articulation of the chain through the drive
- No possibility of clips coming loose and falling into the system, due to the unique patented design
- Stabile execution of the clip
- No jamming of the chain through the drive
- The clip causes no accumulation roller wear
- Self-adjusting clip after articulation through the drive
- No abrasion or wear caused to the product or pallet transported
- Protective grid prevents foreign objects from falling between the rollers and causing large-area wear.
- Electrically conductive plastic components



Double Speed Ketten

Double Speed chains

Die Double Speed Ketten verfolgen ein anderes Prinzip als Stauförderketten. Hierbei wird kein Staubetrieb durch Leerlaufen der Staurolle erzeugt, sondern die Staurolle bewusst auf der Führung gedreht. Durch die Drehung verdoppelt sich die Fördergeschwindigkeit und führt somit zu einer Beschleunigung von Wegzeiten in der industriellen Fertigung.

Double Speed chains work on a different principle from accumulation chains; rather than accumulation resulting from an idling transport roller, the transport roller is deliberately turned on the guide. Turning the roller doubles the conveying speed, which means faster movement of goods and materials in the competitive world of modern industrial manufacturing.



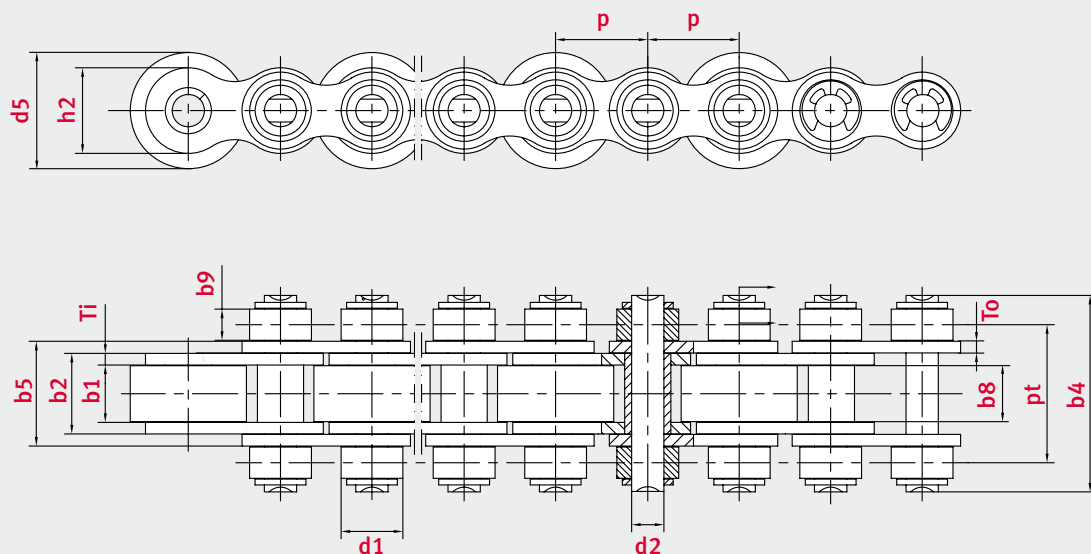
ELITE® **Stauförderketten**
Accumulation chains

Kettentyp	Teilung	Lichte Weite	Bolzen-Ø	Bolzenlänge	Innengliedbreite	Breite über Außenlaschen	Rollen-Ø	Stützrollenbreite	Staurollen-Ø	Staurollenbreite	Laschenstärke	Laschenhöhe	Quer-teilung	Max. Last pro Förderrolle	Max. zulässige Kettenzugkraft	Gewicht pro Meter	Gelenkfläche
Chain type	Pitch	Width between inner plates	Pin Ø	Pin length	Total width inner link	Width over outer plates	Roller Ø	Width of outer roller	Conveyer roller Ø	Width over conveyer roller	Plate thickness	Height inner plate	Traverse pitch	Max. load per conveyer roller	Max. chain load	Weight per meter	Bearing surface
	p	b1 min.	d2 max.	b4 max.	b2 max.	b5 max.	d1 max.	b9	d5	b8	Ti/To	h2 max.	pt	N	N	q	f
	mm	mm	mm	mm	mm	mm	mm	mm	mm	mm	mm	mm	mm			kg/m	cm ²
ES1-1-27-S16	12,7	7,75	4,45	27	11,3	14,5	8,51	4,3	16	7,2	1,60/1,50	11,81	19,1	50	1780	1,1	0,5
ES1-1-27-K16	12,7	7,75	4,45	27	11,3	14,5	8,51	4,3	16	7,2	1,60/1,50	11,81	19,1	20	1780	0,9	0,5
ES2-1-40-S28	19,05	11,68	5,72	40	15,62	19,55	12,07	7,5	28	11	1,85/1,85	16,13	27	140	2890	3	0,89
ES2-1-40-K28	19,05	11,68	5,72	40	15,62	19,55	12,07	7,5	28	11	1,85/1,85	16,13	27	90	2890	1,9	0,89
ES2-1-43-S26	19,05	11,68	5,72	43	15,36	19,55	12,07	8,8	26	11	1,85/1,85	16,13	29,2	140	2890	3,2	0,88
ES2-1-43-K26	19,05	11,68	5,72	43	15,36	19,55	12,07	8,8	26	11	1,85/1,85	16,13	29,2	90	2890	2	0,88
ES2-1-43-S28	19,05	11,68	5,72	43	15,36	19,55	12,07	8,8	28	11	1,85/1,85	16,13	29,2	140	2890	3,2	0,88
ES2-1-43-K28	19,05	11,68	5,72	43	15,36	19,55	12,07	8,8	28	11	1,85/1,85	16,13	29,2	90	2890	2	0,88
ES2-1-48-S24	19,05	11,68	5,72	48	15,36	19,55	12,07	11,1	24	11	1,85/1,85	16,13	31,5	140	2890	3,3	0,88
ES2-1-48-K24	19,05	11,68	5,72	48	15,36	19,55	12,07	11,1	24	11	1,85/1,85	16,13	31,5	90	2890	3,3	0,88
ES3-1-65-S38	25,4	17,02	8,28	65	25,45	32	15,88	12,5	38	16,8	4,00/3,00	21	45	280	6000	6,4	2,11
ES3-1-65-K38	25,4	17,02	8,28	65	25,45	32	15,88	12,5	38,5	16,8	4,00/3,00	21	45	220	6000	4,8	2,11

K = Kunststoff-Förderrolle
K = Plastic conveyor roller

S = Stahl-Staurolle
S = Steel-conveyor roller

Andere Baugrößen sind auf Anfrage auch in wartungsarmer Ausführung lieferbar.
Other sizes are available on request in low-maintenance versions.





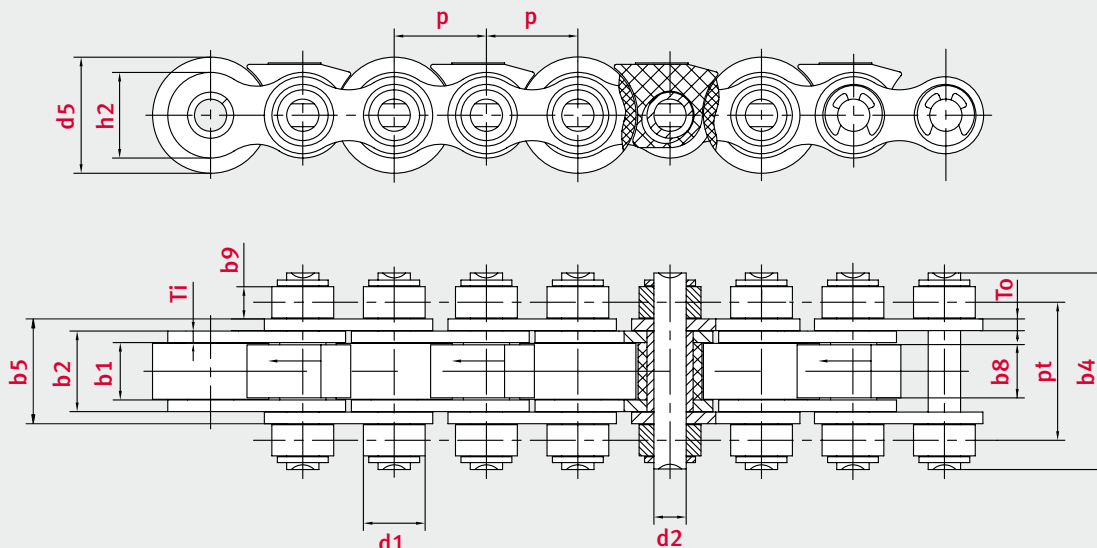
Stauförderketten mit Finger- und Teileschutz

Accumulation chains with finger and parts protection

Kettentyp	Teilung	Lichte Weite	Bolzen-Ø	Bolzenlänge	Innengliedbreite	Breite über Außenlaschen	Rollen-Ø	Stützrollenbreite	Staurollen-Ø	Staurollenbreite	Laschenstärke	Laschenhöhe	Quer-teilung	Max. Last pro Förderrolle	Max. zulässige Kettenzugkraft	Gewicht pro Meter	Gelenkfläche
Chain type	Pitch	Width between inner plates	Pin Ø	Pin length	Total width inner link	Width over outer plates	Roller Ø	Width of outer roller	Conveyor roller Ø	Width over conveyor roller	Plate thickness	Height inner plate	Traverse pitch	Max. load per conveyor roller	Max. chain load	Weight per meter	Bearing surface
	p	b1 min.	d2 max.	b4 max.	b2 max.	b5 max.	d1 max.	b9	d5	b8	Ti/To	h2 max.	pt	N	N	q	f
	mm	mm	mm	mm	mm	mm	mm	mm	mm	mm	mm	mm	mm			kg/m	cm ²
EST1-1-27-K16	12,7	7,75	4,45	27	11,3	14,5	8,51	4,3	16	7,2	1,60/1,50	11,81	19,1	20	1250	0,9	0,5
EST1-1-27-S16	12,7	7,75	4,45	27	11,3	14,5	8,51	4,3	16	7,2	1,60/1,50	11,81	19,1	50	1250	1,2	0,5
EST2-1-43-K26	19,05	11,68	5,72	43	15,36	19,55	12,07	8,8	26	11	1,85/1,85	16,13	29,2	90	2250	2	0,88
EST2-1-43-S26	19,05	11,68	5,72	43	15,36	19,55	12,07	8,8	26	11	1,85/1,85	16,13	29,2	140	2250	3,2	0,88

K = Kunststoff-Förderrolle
K = Plastic conveyor roller

S = Stahl-Staurolle
S = Steel-conveyor roller

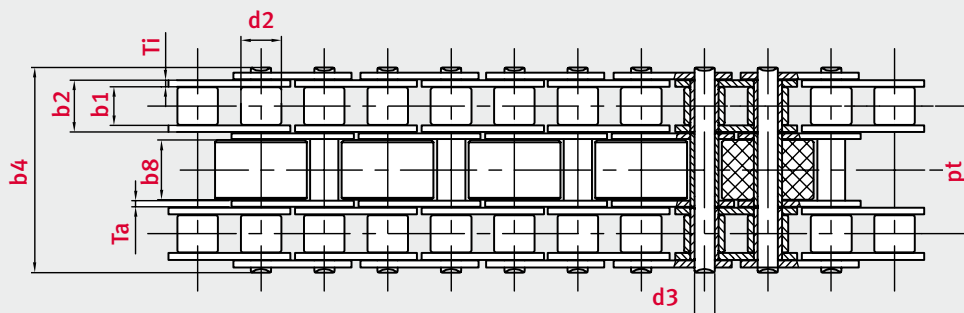
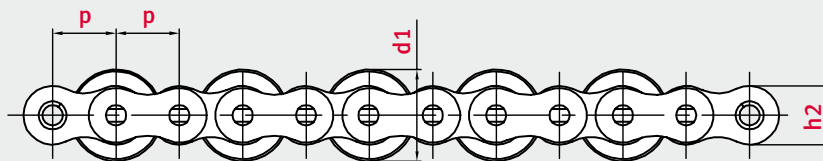




ELITE® **Stauförderketten in Triplex-Ausführung**
Accumulation chains triplex version

Kettentyp	Teilung	Lichte Weite	Bolzen-Ø	Bolzenlänge	Innengliedbreite	Breite über Außenlaschen	Rollen-Ø	Staurollen-Ø	Staurollenbreite	Laschenstärke	Laschenhöhe	Quer-teilung	Max. Last pro Förderrolle	Max. zulässige Kettenzugkraft	Gewicht pro Meter	Gelenkfläche
Chain type	Pitch	Width between inner plates	Pin Ø	Pin length	Total width inner link	Width over outer plates	Roller Ø	Conveyer roller Ø	Width over conveyer roller	Plate thickness	Height inner plate	Traverse pitch	Max. load per conveyer roller	Max. chain load	Weight per meter	Bearing surface
	p	b1 min.	d2 max.	b4 max.	b2 max.	b5 max.	d1 max.	d5	b8	Ti/To	h2 max.	pt	N	N	q	f
	mm	mm	mm	mm	mm	mm	mm	mm	mm	mm	mm	mm			kg/m	cm ²
ESR1-3-45-S17	12,7	7,75	4,45	44,9	11,3	39,72	8,51	17	12,4	1,60 / 1,60	11,8	27,84	80	3600	1,52	1,01
ESR1-3-45-K17	12,7	7,75	4,45	44,9	11,3	39,72	8,51	17	12,4	1,60 / 1,60	11,8	27,84	32	3600	0,95	1,01
ESR2-3-62-S28	19,05	11,68	5,72	61,5	15,62	54,65	12,07	28	17,5	1,88 / 1,98	16,1	38,9	210	5000	4,54	1,79
ESR2-3-62-K28	19,05	11,68	5,72	61,5	15,62	54,65	12,07	28	17,5	1,88 / 1,98	16,1	38,9	135	5000	3,4	1,79

K = Kunststoff-Förderrolle S = Stahl-Staurolle
K = Plastic conveyer roller S = Steel-conveyor roller





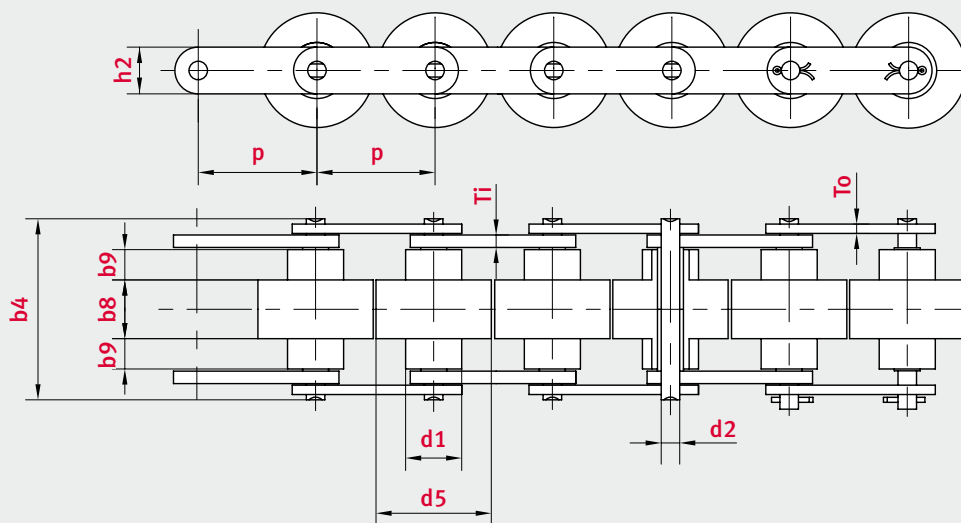
Double Speed Ketten ohne Teileschutz

Double Speed chains without parts protection

Kettentyp Chain type	Teilung Pitch	Lichte Weite Width between inner plates	Bolzen-Ø Pin Ø	Bolzen- länge Pin length	Rollen-Ø Roller Ø	Stützrollen- breite Width outer roller	Staurollen-Ø Conveyor roller Ø	Staurollen- breite Width over conveyor roller	Laschen- dicke Plate thickness	Laschen- höhe Height inner plate	Gewicht pro Meter Weight per meter	Gelenk- fläche Bearing surface
	p mm	b1 min. mm	d2 max. mm	b4 max. mm	d1 max. mm	b9 mm	d5 mm	b8 mm	Ti/To mm	h2 max. mm	q kg/m	f cm ²
DS C2030 S183	19,05	16	3,28	24	11,91	4	18,3	8	1,50/1,30	8,2	1,05	0,52
DS C2030 K183	19,05	16	3,28	24	11,91	4	18,3	8	1,50/1,30	8,2	0,6	0,52
DS C2040 S246	25,4	21,7	3,96	31	15,88	5,7	24,6	10,3	1,50/1,50	11,7	2,56	0,86
DS C2040 K246	25,4	21,7	3,96	31	15,88	5,7	24,6	10,3	1,50/1,50	11,7	0,85	0,86
DS C2050 S306	31,75	27,2	5,08	39,5	19,05	7,1	30,6	13	2,03/2,03	15	4,06	1,38
DS C2050 K306	31,75	27,2	5,08	39,5	19,05	7,1	30,6	13	2,03/2,03	15	1,4	1,38
DS C2060H S366	38,1	32,5	5,94	49,8	22,23	8,5	36,6	16,2	3,25/3,25	18,1	5,9	1,93
DS C2060H K366	38,1	32,5	5,94	49,8	22,23	8,5	36,6	16,2	3,25/3,25	18,1	2,3	1,93
DS C2080 S490	50,8	43,2	7,92	66,2	28,58	11	49	21,5	5,00/4,00	24	10,5	3,45

K = Kunststoff-Förderrolle
K = Plastic conveyor roller

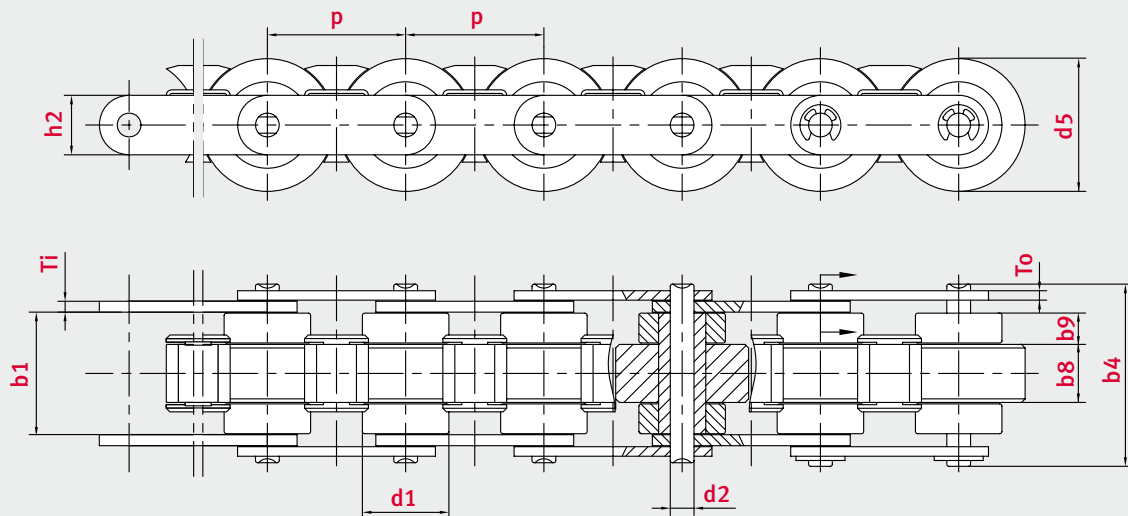
S = Stahl-Staurolle
S = Steel-conveyor roller





ELITE® **Double Speed Ketten mit Teileschutz**
Double Speed chains with parts protection

Kettentyp Chain type	Teilung Pitch	Lichte Weite Width between inner plates	Bolzen-Ø Pin Ø	Bolzenlänge Pin length	Rollen-Ø Roller Ø	Stützrollenbreite Width outer roller	Staurollen-Ø Conveyer roller Ø	Staurollenbreite Width over conveyer roller	Laschen- dicke Plate thickness	Laschen- höhe Height inner plate	Gewicht pro Meter Weight per meter	Gelenk- fläche Bearing surface
	p mm	b1 min. mm	d2 max. mm	b4 max. mm	d1 max. mm	b9 mm	d5 mm	b8 mm	Ti/To mm	h2 max. mm	q kg/m	f cm²
DST C2030 S183	19,05	16	3,28	24	11,91	4	18,3	8	1,50/1,30	8,2	1,1	0,52
DST C2030 K183	19,05	16	3,28	24	11,91	4	18,3	8	1,50/1,30	8,2	0,7	0,52
DST C2040 S246	25,4	21,7	3,96	31	15,88	5,7	24,6	10,3	1,50/1,50	11,7	2,6	0,86
DST C2040 K246	25,4	21,7	3,96	31	15,88	5,7	24,6	10,3	1,50/1,50	11,7	1,0	0,86
DST C2050 S306	31,75	27,2	5,08	39,5	19,05	7,1	30,6	13	2,03/2,03	15	4,6	1,38
DST C2050 K306	31,75	27,2	5,08	39,5	19,05	7,1	30,6	13	2,03/2,03	15	1,5	1,38
DST C2060H S366	38,1	32,5	5,94	49,8	22,23	8,5	36,6	16,2	3,25/3,25	18,1	6,0	1,93
DST C2060H K366	38,1	32,5	5,94	49,8	22,23	8,5	36,6	16,2	3,25/3,25	18,1	2,4	1,93
DS C2080 S490	50,8	43,2	7,92	66,2	28,58	11	49	21,5	5,00/4,00	24	10,6	3,45





Flyerketten
Leaf chains





ELITE® Flyerketten Leaf chains

ELITE-Flyerketten werden überall dort eingesetzt, wo Lasten gehoben oder gezogen werden und wo es demzufolge auf hohe Bruchkräfte ankommt. Die weiteste Verwendung finden ELITE-Flyerketten in Hubmasten von Gabelstaplern, aber auch als Gegengewichtsketten bei Werkzeugmaschinen, als Ziehbankketten oder in Containerhubwagen werden sie eingesetzt.

Im Gegensatz zu Rollenketten bestehen Flyerketten nur aus Bolzen und Laschen, wodurch die sehr hohen Bruchkräfte erreicht werden. Diese gehen zulasten der Verschleißfestigkeit, da den Ketten das klassische Gelenk aus Bolzen und Buchse fehlt.

Bezeichnung von Flyerketten

Flyerketten können nach ISO 4347 synonym bezeichnet werden. So entsprechen die Flyerketten der LH-Serie der BL-Serie und die Ketten der LL-Serie werden oft als F-Serie bezeichnet. Hintergrund ist die Zusammenlegung amerikanischer und europäischer Normen und Sprachgebräuche in einer Norm.

Flyerketten mit der Vorsilbe „LH“ [„BL“] basieren auf der ANSI-Kettenreihe nach ISO 606, Flyerketten mit der Vorsilbe „LL“ [F] entsprechen dem British Standard nach ISO 606. Danach folgt eine vierstellige Nummer, wobei die ersten beiden Ziffern die Kettenteilung repräsentieren. Dividiert man diese durch sechzehn, so erhält man die Teilung der Kette in Zoll. Die beiden letzten Ziffern beschreiben die Laschenanordnung (Anzahl der Laschen im Außen- und Innenglied).

Bei der amerikanischen Kettenbezeichnung „BL“ wird dasselbe Prinzip angewendet wobei man die Kettenteilung in Zoll erhält, indem man die erste (bis 1,0 Zoll Teilung) bzw. die ersten beiden Ziffern (ab 1,25 Inch Teilung) durch acht dividiert. Bei Ketten der Serie „LL“ [F] stellen die ersten beiden Ziffern die Teilung dar, wenn sie auf das nächsthöhere Zollmaß aufgerundet werden.

ELITE-Highlights

- ELITE-Kettenlaschen **1** mit optimierter Geometrie, präzise geformt und wärmebehandelt, sind tailliert, kugelgestrahlt und verfügen über besonders hohe Traganteile.
- Seine glatte, hochfeste Oberfläche verleiht dem ELITE-Bolzen **2** eine erhöhte Verschleißfestigkeit.

ELITE leaf chains are used wherever loads must be lifted, hoisted or pulled and high fatigue strength is crucial to function and safety. The most common use of ELITE leaf chains is in forklift truck masts, but they are also used as counterbalance chains in machine tools, as draw bench chains or in container pallet jacks.

Unlike roller chains, leaf chains have very high fatigue strength values, since they consist only of pins and plates. High fatigue strength is gained at the expense of wear resistance, because leaf chains do not have the classic pin and bush bearings common to other chains.

Classification of leaf chains

Leaf chains can be classified synonymously according to standard ISO 4347. Leaf chains from the LH series correspond with the BL series, and LL series chains are commonly referred to as F series. This is a result of the harmonisation of American and European standards and language conventions in a single unified standard.

Leaf chains with the prefix “LH” [“BL”] are based on the ANSI chain series according to ISO 606, leaf chains with the prefix “LL” [F] correspond with the British Standard series according to ISO 606. The prefix is followed by a four-digit number whose first two digits represent the chain pitch. Dividing of the latter by 16 gives the chain pitch in inches. The last two digits denote the plate configuration (number of plates in outer and inner link).

The same principle applies to the American “BL” chain classification, except that the chain pitch in inches is obtained by dividing the first digit (pitch up to 1.0 inch) or the first two digits (for pitches of 1.25 inches or more) by eight rather than 16. In the case of series “LL” [F] chains, the first two digits are rounded up to the next full inch to obtain the pitch figure.

ELITE highlights

- ELITE chain plates **1** with optimum geometry are precision-formed and heat-treated. The tapered and shot-blasted chain plates also have particularly high contact ratios.
- ELITE pins **2** are smooth and have an extra hard surface for increased wear resistance



ELITE-Flyerketten

Baureihe LH [BL] – amerikanische Bauart, verstärkte Bauart

(ISO 4347 und DIN 8152)

Bei dieser Baureihe werden die Abmessungen der Rollenkette nach ANSI Standard verwendet, sie entsprechen jedoch im Bolzendurchmesser und in der Laschendicke der jeweils nächstgrößeren Kettentypen.

Baureihe LL [F] – europäische Bauart, leichte Bauart

(ISO 4347 und DIN 8152)

Bei dieser Baureihe werden die Abmessungen der Rollenkette nach DIN 8187 verwendet.

Baureihe AL – amerikanische Bauart, leichte Reihe

Die Flyerketten entsprechen einer alten amerikanischen Norm. Diese ist seit einigen Jahren zurückgezogen. Dennoch finden die Ketten vereinzelt Anwendung. Es werden bei diesen Ketten die Abmessungen nach ANSI Standard verwendet.

Anwendungsbereiche

- Gabelstapler
- Hubgeräte
- Werkzeugmaschinen
- Stahlindustrie
- Containerhubwagen
- ... und viele mehr

Produktprogramm

- Flyerketten verstärkte Baureihe LH [BL] nach amerikanischer Bauart
- Flyerketten leichte Baureihe LL [F] nach europäischer Bauart
- Flyerketten der Baureihe AL
- Flyerketten mit Schlauchführung und Hydraulikmastschutz für Gabelstapler

Weitere ELITE-Vorteile

- Breites Produktprogramm
- Viele weitere Sondervarianten nach Werknormen lieferbar

ELITE leaf chains

Series LH [BL] – American type, heavy series

(ISO 4347 und DIN 8152)

For this series, the link plate dimensions of roller chains manufactured according to ANSI Standard are used, but the pin diameter and thickness of the link plate correspond to the next larger chain size.

Series LL [F] – European type, light series

(ISO 4347 und DIN 8152)

For this series, the dimensions of roller chains according to DIN 8187 are used.

Series AL – American type, light series

These leaf chains correspond to the old American standard. Although this standard was withdrawn several years ago, the chains are still used occasionally. The applicable dimensions are according to ANSI Standard.

Industries and applications

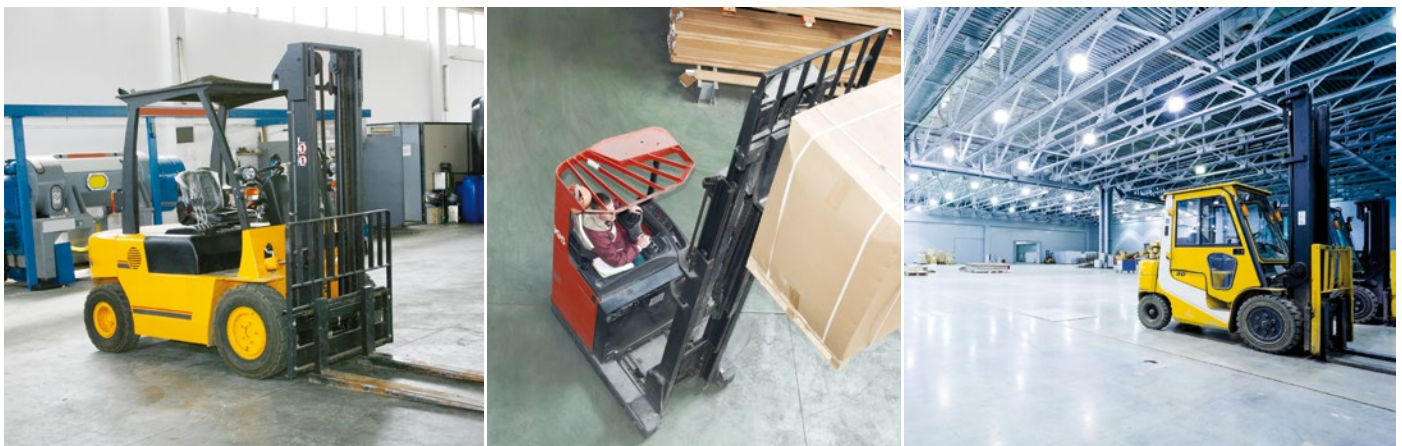
- Forklift trucks
- Lifting devices
- Machine tools
- Steelmaking industry
- Container pallet jacks
- ... and much more besides

Product range

- Leaf chains heavy series LH [BL], American type
- Leaf chains light series LL [F], European type
- Leaf chains series AL
- Leaf chains with tube guide and hydraulic mast protection for forklift trucks

Additional ELITE benefits

- Wide range of products
- Many other special variants manufactured to factory standards available

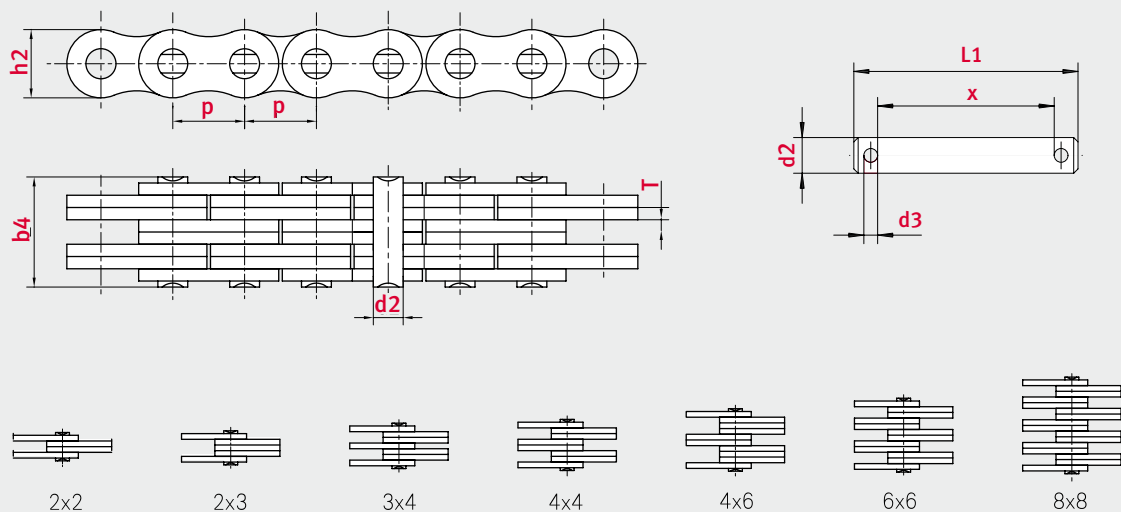




Flyerketten schwere Baureihe BL nach amerikanischer Norm

Leaf chains heavy series BL according to American standard ISO 4347/DIN 8152

Kettentyp		Teilung	Laschenkombination	Laschenhöhe	Laschendicke	Bolzen-Ø	Bolzenlänge	Min. Bruchkraft ISO/DIN Standard	Mittlere Bruchkraft	Gewicht pro Meter	Verbindungsbolzen		
Chain type		Pitch	Plate lacing	Plate depth	Plate thickness	Pin Ø	Pin length	Min. tensile strength ISO/DIN	Avg. tensile strength	Weight per meter	Clevis pins		
ANSI	ISO	p mm		h2 max. mm	T max. mm	d2 max. mm	b4 max. mm	FU kN	FB kN	q kg/m	d3 mm	L1 mm	x mm
LH0822	BL422	12,7	2 x 2	12	2,0	5,09	11,0	22,2	23,6	0,6	1,6	14,8	8,8
LH0823	BL423	12,7	2 x 3	12	2,0	5,09	13,2	22,2	24,5	0,8	1,6	17,0	11,0
LH0834	BL434	12,7	3 x 4	12	2,0	5,09	17,4	33,4	42,7	1,1	1,6	21,4	15,4
LH0844	BL444	12,7	4 x 4	12	2,0	5,09	19,5	44,5	57,8	1,3	1,6	23,5	17,5
LH0846	BL446	12,7	4 x 6	12	2,0	5,09	23,8	44,5	55,4	1,6	1,6	29,9	21,9
LH0866	BL466	12,7	6 x 6	12	2,0	5,09	28,0	66,7	86,9	1,9	1,6	32,3	26,3
LH0888	BL488	12,7	8 x 8	12	2,0	5,09	36,4	88,8	112,0	2,6	1,6	41,8	35,5
LH1022	BL522	15,875	2 x 2	15	2,4	5,96	12,9	33,4	41,8	0,9	2,0	17,7	10,5
LH1023	BL523	15,875	2 x 3	15	2,4	5,96	15,4	33,4	42,2	1,1	2,0	20,3	13,1
LH1034	BL534	15,875	3 x 4	15	2,4	5,96	20,3	48,9	63,0	1,5	2,0	25,5	18,3
LH1044	BL544	15,875	4 x 4	15	2,4	5,96	22,9	66,7	90,8	1,8	2,0	28,0	20,9
LH1046	BL546	15,875	4 x 6	15	2,4	5,96	27,5	66,7	88,9	2,2	2,0	33,2	26,0
LH1066	BL566	15,875	6 x 6	15	2,4	5,96	33,1	100,9	130,0	2,6	2,0	38,5	31,2
LH1088	BL588	15,875	8 x 8	15	2,4	5,96	42,2	133,6	159,6	3,5	2,0	48,8	41,7
LH1222	BL622	19,05	2 x 2	18,1	3,2	7,94	17,4	48,9	63,2	1,4	3,2	25,0	14,2
LH1223	BL623	19,05	2 x 3	18,1	3,2	7,94	20,0	48,9	71,0	1,8	3,2	28,5	17,7
LH1234	BL634	19,05	3 x 4	18,1	3,2	7,94	27,4	75,6	110,3	2,5	3,2	35,5	24,7
LH1244	BL644	19,05	4 x 4	18,1	3,2	7,94	29,8	97,6	143,1	2,9	3,2	38,8	28,3
LH1246	BL646	19,05	4 x 6	18,1	3,2	7,94	37,5	97,6	145,5	3,6	3,2	46,0	35,2
LH1266	BL666	19,05	6 x 6	18,1	3,2	7,94	43,1	146,8	213,9	4,3	3,2	52,8	42,5
LH1288	BL688	19,05	8 x 8	18,1	3,2	7,94	56,4	195,6	234,9	5,8	3,2	66,8	56,6





Flyerketten schwere Baureihe BL nach amerikanischer Norm

Leaf chains heavy series BL according to American standard ISO 4347/DIN 8152

Kettentyp		Teilung	Laschenkombination	Laschenhöhe	Laschendicke	Bolzen-Ø	Bolzenlänge	Min. Bruchkraft ISO/DIN Standard	Mittlere Bruchkraft	Gewicht pro Meter	Verbindungsbolzen		
Chain type		Pitch	Plate lacing	Plate depth	Plate thickness	Pin Ø	Pin length	min. tensile strength ISO/DIN	Avg. tensile strength	Weight per meter	Clevis pins		
ANSI	ISO	p mm		h2 max. mm	T max. mm	d2 max. mm	b4 max. mm	FU kN	FB kN	q kg/m	d3 mm	L1 mm	x mm
LH1622	BL822	25,4	2 x 2	24,1	4,0	9,54	20,7	84,5	111,2	2,2	3,2	28,5	17,8
LH1623	BL823	25,4	2 x 3	24,1	4,0	9,54	25,5	84,5	115,6	2,7	3,2	32,9	22,1
LH1634	BL834	25,4	3 x 4	24,1	4,0	9,54	33,8	129,0	172,0	3,8	3,2	41,7	30,8
LH1644	BL844	25,4	4 x 4	24,1	4,0	9,54	37,9	169,0	243,9	4,3	3,2	47,7	37,0
LH1646	BL846	25,4	4 x 6	24,1	4,0	9,54	45,7	169,0	224,2	5,4	3,2	54,8	43,8
LH1666	BL866	25,4	6 x 6	24,1	4,0	9,54	54,5	253,6	345,2	6,5	3,2	63,3	52,4
LH1688	BL888	25,4	8 x 8	24,1	4,0	9,54	71,0	338,1	454,5	8,6	3,2	81,2	69,9
LH2022	BL1022	31,75	2 x 2	30,1	4,8	11,1	25,4	115,6	122,7	3,4	3,2	36,8	26,2
LH2023	BL1023	31,75	2 x 3	30,1	4,8	11,1	30,3	115,6	193,8	4,3	3,2	37,0	26,1
LH2034	BL1034	31,75	3 x 4	30,1	4,8	11,1	39,9	182,4	251,0	6,0	3,2	47,2	35,5
LH2044	BL1044	31,75	4 x 4	30,1	4,8	11,1	43,8	231,3	331,6	6,9	3,2	39,9	52,0
LH2046	BL1046	31,75	4 x 6	30,1	4,8	11,1	53,5	231,3	336,2	8,6	3,2	63,0	50,2
LH2066	BL1066	31,75	6 x 6	30,1	4,8	11,1	64,5	347,0	478,0	10,3	3,2	71,4	59,3
LH2088	BL1088	31,75	8 x 8	30,1	4,8	11,1	84,8	462,4	730,0	13,8	3,2	92,4	79,9
LH2422	BL1222	38,1	2 x 2	36,2	5,5	12,7	29,6	151,2	210,4	4,6	4,0	36,9	24,5
LH2423	BL1223	38,1	2 x 3	36,2	5,5	12,7	35,4	151,2	222,5	5,8	4,0	41,8	30,0
LH2434	BL1234	38,1	3 x 4	36,2	5,5	12,7	45,4	244,6	348,0	8,1	4,0	54,8	41,8
LH2444	BL1244	38,1	4 x 4	36,2	5,5	12,7	51,1	302,5	410,3	9,3	4,0	60,0	46,3
LH2446	BL1246	38,1	4 x 6	36,2	5,5	12,7	62,5	302,5	496,0	11,6	4,0	72,8	59,7
LH2466	BL1266	38,1	6 x 6	36,2	5,5	12,7	73,9	453,7	722,6	13,9	4,0	86,1	71,3
LH2488	BL1288	38,1	8 x 8	36,2	5,5	12,7	99,4	604,8	948,0	18,6	4,0	111,1	98,6
LH2822	BL1422	44,45	2 x 2	42,2	6,5	14,3	33,5	191,3	230,0	6,1	4,0	39,4	27,6
LH2823	BL1423	44,45	2 x 3	42,2	6,5	14,3	40,2	191,3	230,0	7,6	4,0	46,9	33,9
LH2834	BL1434	44,45	3 x 4	42,2	6,5	14,3	53,0	315,8	360,0	10,6	4,0	60,3	46,9
LH2844	BL1444	44,45	4 x 4	42,2	6,5	14,3	60,0	382,6	450,0	12,2	4,0	71,1	58,6
LH2846	BL1446	44,45	4 x 6	42,2	6,5	14,3	72,3	382,6	483,0	15,2	4,0	80,2	67,1
LH2866	BL1466	44,45	6 x 6	42,2	6,5	14,3	85,5	578,3	948,0	18,2	4,0	97,7	85,1
LH2888	BL1488	44,45	8 x 8	42,2	6,5	14,3	112,8	765,2	1080,0	24,3	4,0	121,6	108,6
LH3222	BL1622	50,8	2 x 2	48,2	7,2	17,5	39,0	289,1	325,0	8,0	-	-	-
LH3223	BL1623	50,8	2 x 3	48,2	7,2	17,5	46,6	289,1	340,0	10,0	5,0	51,3	37,6
LH3234	BL1634	50,8	3 x 4	48,2	7,2	17,5	59,9	440,4	594,0	14,0	5,0	66,5	52,8
LH3244	BL1644	50,8	4 x 4	48,2	7,2	17,5	73,6	578,3	812,5	16,0	5,0	82,9	65,7
LH3246	BL1646	50,8	4 x 6	48,2	7,2	17,5	84,4	578,3	805,0	20,0	5,0	89,0	75,3
LH3266	BL1666	50,8	6 x 6	48,2	7,2	17,5	97,5	867,4	1170,0	24,0	5,0	112,2	94,6
LH3288	BL1688	50,8	8 x 8	48,2	7,2	17,5	127,5	1156,4	-	32,0	5,0	141,6	124,0
LH4022	BL2022	63,5	2 x 2	60,3	9,9	23,7	51,7	433,7	-	15,8	6,2	62,2	40,0
LH4023	BL2023	63,5	2 x 3	60,3	9,9	23,7	61,7	433,7	-	19,8	6,2	71,6	49,4
LH4034	BL2034	63,5	3 x 4	60,3	9,9	23,7	81,6	649,4	-	27,7	-	-	-
LH4044	BL2044	63,5	4 x 4	60,3	9,9	23,7	91,6	867,4	-	31,6	6,2	101,0	78,8
LH4046	BL2046	63,5	4 x 6	60,3	9,9	23,7	111,5	867,4	-	39,5	6,2	120,9	98,7
LH4066	BL2066	63,5	6 x 6	60,3	9,9	23,7	131,4	1301,1	-	47,4	6,2	143,3	120,6
LH4088	BL2088	63,5	8 x 8	60,3	9,9	23,7	171,2	1734,8	-	63,2	6,2	182,5	157,2

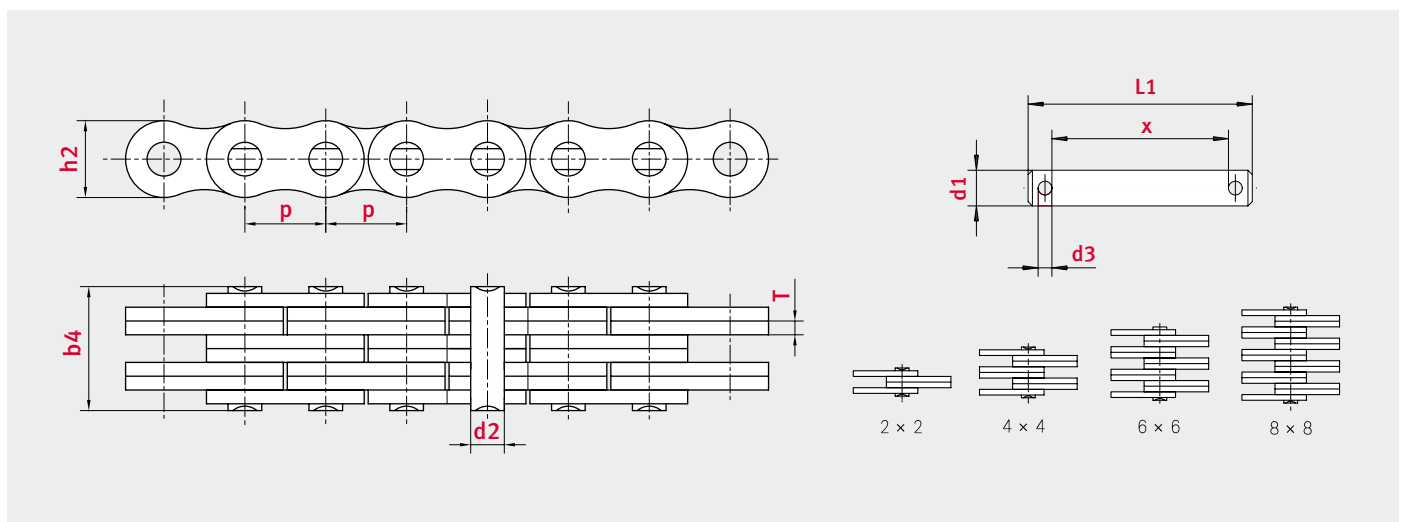
Zeichnung siehe Seite 104
 For drawing, see page 104



Flyerketten leichte Baureihe LL nach europäischer Norm

Leaf chains light series LL according to European standard ISO 4347/DIN 8152

Kettentyp	Teilung	Laschen- kombination	Laschenhöhe	Laschendicke	Bolzen-Ø	Bolzenlänge	Min. Bruchkraft ISO/DIN Standard	Mittlere Bruchkraft	Gewicht pro Meter	Verbindungsbolzen			
Chain type	Pitch	Plate lacing	Plate depth	Plate thickness	Pin Ø	Pin length	Min. tensile strengt h ISO/DIN	Avg. tensile strength	Weight per meter	Clevis pins			
DIN/ISO	p mm		h2 max. mm	T max. mm	d2 max. mm	b4 max. mm	FU kN	FB kN	q kg/m	d1 mm	d3 mm	L1 mm	x mm
LL0822	12,7	2 x 2	10,4	1,6	4,4	8,7	18,0	20,0	0,4	4,4	1,6	13,1	6,9
LL0844	12,7	4 x 4	10,4	1,6	4,4	15,4	36,0	39,6	0,8	4,4	1,6	20,1	13,7
LL0866	12,7	6 x 6	10,4	1,6	4,4	22,1	54,0	57,9	1,2	4,4	1,6	27,1	20,5
LL0888	12,7	8 x 8	10,4	1,6	4,4	29,3	72,8	84,0	1,6	4,4	1,6	34,0	27,4
LL1022	15,875	2 x 2	13,7	1,5	5,1	9,2	22,0	26,4	0,5	5,1	1,6	13,5	7,0
LL1044	15,875	4 x 4	13,7	1,5	5,1	15,8	44,0	52,6	1,1	5,1	1,6	20,1	14,0
LL1066	15,875	6 x 6	13,7	1,5	5,1	22,9	66,0	79,5	1,6	5,1	1,6	27,1	21,0
LL1088	15,875	8 x 8	13,7	1,5	5,1	28,1	90,8	102,6	2,1	5,1	1,6	34,1	28,0
LL1222	19,05	2 x 2	16,0	1,8	5,7	10,4	29,0	33,6	0,7	5,7	1,6	13,9	7,7
LL1244	19,05	4 x 4	16,0	1,8	5,7	17,9	58,0	71,3	1,4	5,7	1,6	21,7	15,3
LL1266	19,05	6 x 6	16,0	1,8	5,7	25,5	87,0	110,3	2,1	5,7	1,6	29,5	22,9
LL1288	19,05	8 x 8	16,0	1,8	5,7	33,1	115,6	149,0	2,8	5,7	1,3	37,9	31,2
LL1622	25,4	2 x 2	20,8	3,2	8,3	17,2	60,0	73,4	1,5	8,3	3,2	24,0	13,8
LL1644	25,4	4 x 4	20,8	3,2	8,3	30,5	120,0	159,8	2,9	8,3	3,2	37,0	27,4
LL1666	25,4	6 x 6	20,8	3,2	8,3	43,7	180,0	232,4	4,3	8,3	3,2	50,0	41,0
LL1688	25,4	8 x 8	20,8	3,2	8,3	56,5	232,0	281,3	5,7	8,3	3,2	63,0	54,6
LL2022	31,75	2 x 2	26,4	3,5	10,2	20,1	95,0	102,0	2,3	10,2	3,2	26,0	15,2
LL2044	31,75	4 x 4	26,4	3,5	10,2	32,8	190,0	219,7	4,4	10,2	3,2	41,0	30,3
LL2066	31,75	6 x 6	26,4	3,5	10,2	50,1	285,0	325,7	6,8	10,2	3,2	56,0	45,2
LL2088	31,75	8 x 8	26,4	3,5	10,2	64,0	380,0	444,8	8,9	10,2	3,2	71,0	60,2
LL2422	38,1	2 x 2	33,4	5,2	14,6	26,5	170,0	212,0	4,5	14,6	4,0	34,0	21,7
LL2444	38,1	4 x 4	33,4	5,2	14,6	48,6	340,0	448,0	8,2	14,6	4,0	56,3	43,2
LL2466	38,1	6 x 6	33,4	5,2	14,6	69,5	510,0	651,0	12,2	14,6	4,0	77,7	64,5
LL2488	38,1	8 x 8	33,4	5,2	14,6	86,6	680,0	801,0	16,3	14,6	4,0	99,1	86,0
LL2822	44,45	2 x 2	37,1	6,5	15,9	32,2	200,0	240,0	5,1	15,9	4,0	39,4	26,2
LL2844	44,45	4 x 4	37,1	6,5	15,9	56,4	400,0	518,0	9,9	15,9	4,0	65,2	52,0
LL2866	44,45	6 x 6	37,1	6,5	15,9	80,8	600,0	713,0	14,6	15,9	4,0	91,0	77,8
LL2888	44,45	8 x 8	37,1	6,5	15,9	105,2	800,0	916,0	19,4	15,9	4,0	116,4	103,6





Flyerketten leichte Baureihe LL nach europäischer Norm

Leaf chains light series LL according to European standard ISO 4347/DIN 8152

Kettentyp	Teilung	Laschenkombination	Laschenhöhe	Laschendicke	Bolzen-Ø	Bolzenlänge	Min. Bruchkraft ISO/DIN Standard	Mittlere Bruchkraft	Gewicht pro Meter	Verbindungsbolzen			
Chain type	Pitch	Plate lacing	Plate depth	Plate thickness	Pin Ø	Pin length	Min. tensile strength ISO/DIN	Avg. tensile strength	Weight per meter	Clevis pins			
DIN/ISO	p mm		h2 max. mm	T max. mm	d2 max. mm	b4 max. mm	FU kN	FB kN	q kg/m	d1 mm	d3 mm	L1 mm	x mm
LL3222	50,8	2 x 2	42,0	6,5	17,8	34,8	260,0	304,6	6,2	17,8	5,0	46,6	27,7
LL3244	50,8	4 x 4	42,0	6,5	17,8	60,6	520,0	589,0	12,3	17,8	5,0	70,6	54,9
LL3266	50,8	6 x 6	42,0	6,5	17,8	87,2	780,0	870,0	18,3	17,8	5,0	97,6	82,1
LL3288	50,8	8 x 8	42,0	6,5	17,8	112,8	1040,0	-	24,0	17,8	5,0	124,6	109,3
LL4022	63,5	2 x 2	52,7	8,0	22,9	42,2	360,0	-	10,3	22,9	6,3	54,6	34,5
LL4044	63,5	4 x 4	52,7	8,0	22,9	74,4	720,0	-	20,0	22,9	6,3	88,5	68,5
LL4066	63,5	6 x 6	52,7	8,0	22,9	106,5	1080,0	1270,0	30,0	22,9	6,3	122,6	102,5
LL4088	63,5	8 x 8	52,7	8,0	22,9	140,0	1440,0	-	39,1	22,9	6,3	156,6	136,5
LL4822	76,2	2 x 2	63,9	10,3	29,2	54,6	560,0	-	18,5	-	-	-	-
LL4844	76,2	4 x 4	63,9	10,3	29,2	92,6	1120,0	-	35,7	-	-	-	-
LL4866	76,2	6 x 6	63,9	10,3	29,2	133,4	1680,0	-	53,0	-	-	-	-
LL4888	76,2	8 x 8	63,9	10,3	29,2	174,2	2240,0	-	70,4	-	-	-	-

Zeichnung siehe Seite 106
For drawing, see page 106

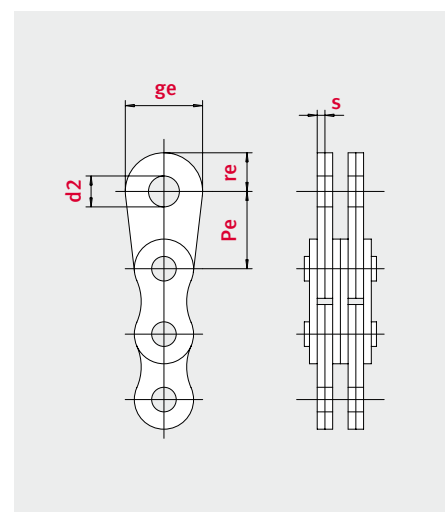


Endlaschen für Flyerketten

Pear drop end links for Leaf chains

Kettentyp	Endlaschen				
Chain type	Pear drop end links				
	pe mm	d2 mm	ge mm	s max. mm	re mm
LL0822	15,00	6,00	16,00	1,60	10,00
LL0844	15,00	6,00	16,00	1,60	10,00
LL0866	15,00	6,00	16,00	1,60	10,00
LL1022	20,00	8,00	18,00	1,60	11,00
LL1044	20,00	8,00	18,00	1,60	11,00
LL1066	20,00	8,00	18,00	1,60	11,00
LL1088	20,00	8,00	18,00	1,60	11,00
LL1222	30,00	10,00	20,00	1,90	12,00
LL1244	30,00	10,00	20,00	1,90	12,00
LL1266	30,00	10,00	20,00	1,90	12,00
LL1622	30,00	12,00	25,00	3,00	15,00
LL1644	30,00	12,00	25,00	3,00	15,00
LL1666	30,00	12,00	25,00	3,00	15,00
LL1688	30,00	12,00	25,00	3,00	15,00
LL2022	50,00	18,00	40,00	3,50	25,00
LL2044	50,00	18,00	40,00	3,50	25,00
LL2066	50,00	18,00	40,00	3,50	25,00
LL2088	50,00	18,00	40,00	3,50	25,00

Kettentyp	Endlaschen				
Chain type	Pear drop end links				
	pe mm	d2 mm	ge mm	s max. mm	re mm
LL2422	65,00	24,00	50,00	5,00	29,00
LL2444	65,00	24,00	50,00	5,00	29,00
LL2466	65,00	24,00	50,00	5,00	29,00
LL2488	65,00	24,00	50,00	5,00	29,00
LL2822	80,00	28,00	60,00	6,00	32,00
LL2844	80,00	28,00	60,00	6,00	32,00
LL2866	80,00	28,00	60,00	6,00	32,00
LL2888	80,00	28,00	60,00	6,00	32,00
LL3222	90,00	32,00	70,00	6,30	43,00
LL3244	90,00	32,00	70,00	6,30	43,00
LL3266	90,00	32,00	70,00	6,30	43,00
LL3288	90,00	32,00	70,00	6,30	43,00
LL4022	100,00	38,00	80,00	8,00	46,50
LL4044	100,00	38,00	80,00	8,00	46,50
LL4066	100,00	38,00	80,00	8,00	46,50
LL4088	100,00	38,00	80,00	8,00	46,50

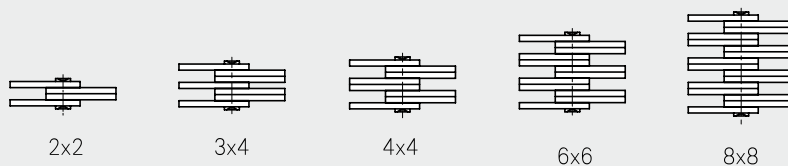
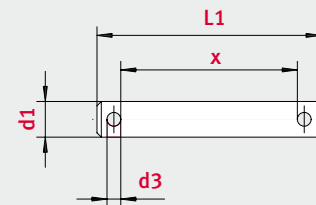
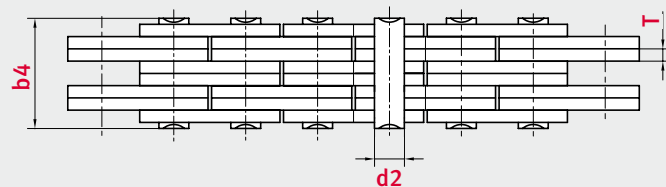
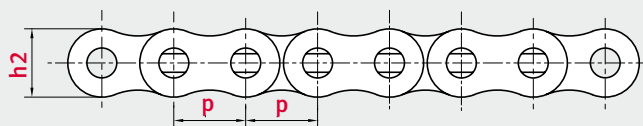


Umlenkrollen: bmin= Gesamtbreite der Kette (B x 1,05)
Idler wheel: bmin= overall width of chain (B x 1.05)



ELITE® Flyerketten Baureihe AL
Leaf chains AL series

Kettentyp	Teilung	Laschen- kombination	Laschenhöhe	Laschendicke	Bolzen-Ø	Bolzenlänge	Min. Bruchkraft ISO/DIN Standard	Gewicht pro Meter	Verbindungsbolzen			
Chain type	Pitch	Plate lacing	Plate depth	Plate thickness	Pin Ø	Pin length	Min. tensile strength ISO/DIN	Weight per meter	Clevis pins			
ANSI	p mm		h2 max. mm	T max. mm	d2 max. mm	b4 max. mm	FU kN	q kg/m	d1 mm	d3 mm	L1 mm	x mm
AL322	9,525	2 X 2	7,3	1,3	3,58	8,9	8,5	0,23	-	-	-	-
AL344	9,525	4 X 4	7,3	1,3	3,58	11,6	17	0,46	-	-	-	-
AL422	12,7	2 X 2	10,4	1,5	3,96	8,1	13,9	0,39	3,96	1,6	12,75	6,5
AL444	12,7	4 X 4	10,4	1,5	3,96	14,4	27,8	0,74	3,96	1,6	19,35	12,9
AL466	12,7	6 X 6	10,4	1,5	3,96	20,6	41,7	1,13	3,96	1,6	25,95	19,3
AL522	15,875	2 X 2	13	2	5,08	10,7	21,8	0,64	5,07	1,6	14,63	8,5
AL534	15,875	3 X 4	13	2	5,08	17	33	1,1	5,07	1,6	21	15,1
AL544	15,875	4 X 4	13	2	5,08	19,3	43,6	1,25	5,07	1,6	23,11	16,8
AL566	15,875	6 X 6	13	2	5,08	27,9	65,4	1,79	5,07	1,6	31,59	25
AL622	19,05	2 X 2	15,6	2,4	5,94	12,9	31,3	0,86	5,07	1,6	19,4	12,8
AL644	19,05	4 X 4	15,6	2,4	5,94	22,9	62,6	1,76	5,91	2	27,32	21,32
AL666	19,05	6 X 6	15,6	2,4	5,94	33,1	93,9	2,6	5,91	2	37,68	31,88
AL688	19,05	8 X 8	15,6	2,4	5,94	43,2	125,2	3,49	5,91	2	49,3	42,5
AL822	25,4	2 X 2	20,8	3,2	7,92	16	55,6	1,54	7,92	3,2	24,15	13,55
AL844	25,4	4 X 4	20,8	3,2	7,92	29,8	111,2	3	7,92	3,2	37,4	26,6
AL866	25,4	6 X 6	20,8	3,2	7,92	43,1	166,8	4,46	7,92	3,2	50,6	39,8





Flyerketten Baureihe AL

Leaf chains AL series

Kettentyp	Teilung	Laschen- kombination	Laschenhöhe	Laschendicke	Bolzen-Ø	Bolzenlänge	Min. Bruchkraft ISO/DIN Standard	Gewicht pro Meter	Verbindungsbolzen			
Chain type	Pitch	Plate lacing	Plate depth	Plate thickness	Pin Ø	Pin length	Min. tensile strength ISO/DIN	Weight per meter	Clevis pins			
ANSI	p mm		h2 max. mm	T max. mm	d2 max. mm	b4 max. mm	FU kN	q kg/m	d1 mm	d3 mm	L1 mm	x mm
AL1022	31,75	2 X 2	26	4	9,53	19,6	87	2,37	9,51	3,2	28,8	18,3
AL1044	31,75	4 X 4	26	4	9,53	37,3	174	4,68	9,51	3,2	45,58	34,78
AL1066	31,75	6 X 6	26	4	9,53	53,8	261	7,2	9,51	3,2	63,7	52,2
AL1088	31,75	8 X 8	26	4	9,53	69,9	348	9,94	9,51	3,2	80,3	69
AL1222	38,1	2 X 2	31,2	4,8	11,1	24,3	125	3,65	11,09	4	34,4	21,1
AL1244	38,1	4 X 4	31,2	4,8	11,1	43,8	250	7,05	11,09	4	54,99	41,4
AL1266	38,1	6 X 6	31,2	4,8	11,1	64,7	375	10,5	11,09	4	75,71	62
AL1288	38,1	8 X 8	31,2	4,8	11,1	82,6	500	14,03	11,09	4	92,4	79,9
AL1444	44,45	4 X 4	36,4	5,6	12,64	51,3	340	10,34	12,67	4	61,23	48,03
AL1466	44,45	6 X 6	36,4	5,6	12,64	74,6	510	15,16	12,67	4	85,07	71,87
AL1644	50,8	4 X 4	41,6	6,5	14,21	58	446	12,98	14,22	4	71,69	55,5
AL1666	50,8	6 X 6	41,6	6,5	14,21	85,5	669	19,76	14,22	4	98,6	83,01
AL1688	50,8	8 X 8	41,6	6,5	14,21	109,5	892	25,47	14,22	4	126,9	111,6

Zeichnung siehe Seite 108
 For drawing, see page 108



ELITE® Sonder-Flyerketten mit Schlauchführungen und Hydraulikmastschutz für Gabelstapler

Special leaf chains with tube guides for forklifts

Flyerketten mit außenliegenden Schlauchführungen in Kunststoff werden als Lastketten überwiegend in Gabelstaplern eingesetzt. Die Kunststoffflaschen sind meistens außenliegend auf dem Bolzen montiert und bewirken, dass beim unvermeidlichen Schwingen oder Verkanten der Kette nicht die Kettenglieder, sondern die vorspringenden Kunststoffflaschen gegen die Kolbenstange des Hydraulikzylinders schlagen. So wird weder der Kette noch den Hydraulikaggregaten Schaden zugefügt. Alternativ zu den außenliegenden Kunststoffflaschen werden diese Kunststoffabdeckungen auch als innenliegende T-, U- oder L-förmige Abdeckungen angeboten.

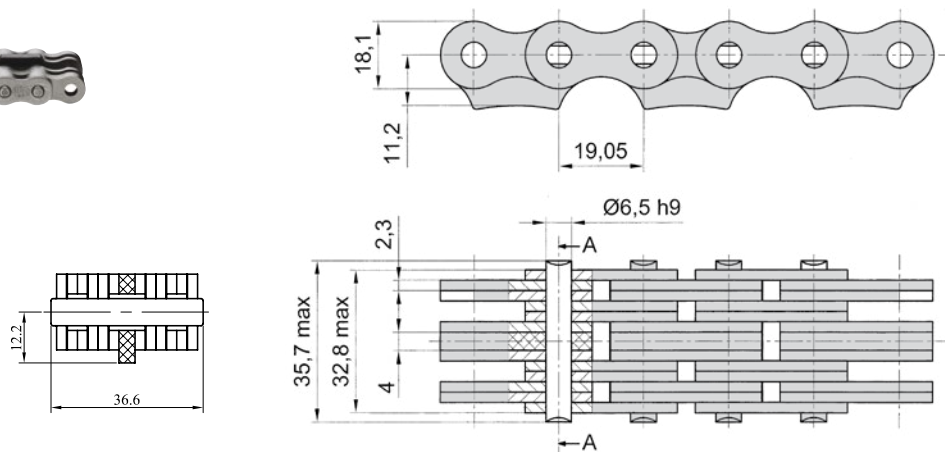
Highlights der ELITE Flyerketten

- Höhere Dauerfestigkeit durch verbesserten Preßsitz von Bolzen und Außenlasche
- Höhere Bruchkraft durch optimierte Laschenstärke
- Höhere Verschleißfestigkeit durch höhere Oberflächenhärte am Bolzen
- Hohe Passgenauigkeit durch Eingrenzung der Toleranzen bei Verwendung von Kaltband für alle Kettenlaschen

TYP LL1266 KS



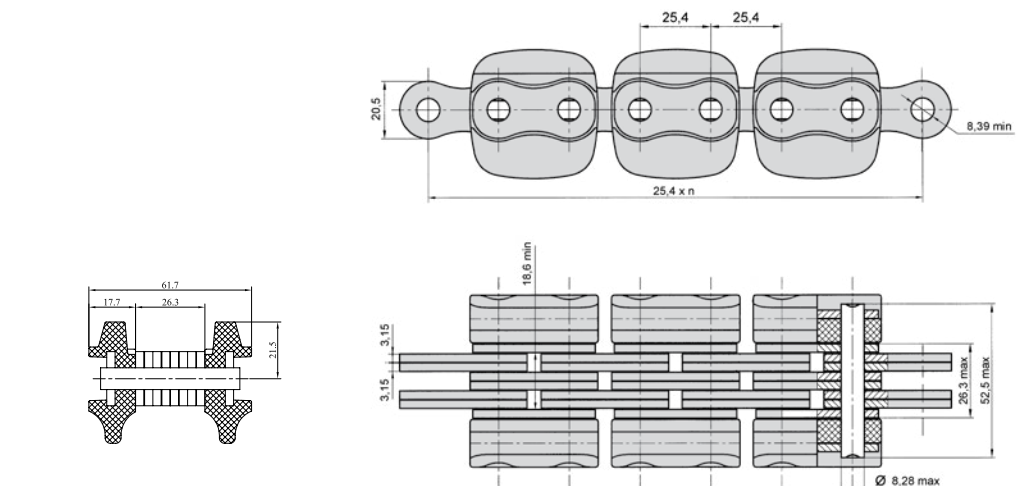
Art.-Nr.: 81013799



TYP LL1644 KS105



Art.-Nr.: 81013552





Sonder-Flyerketten mit Schlauchführungen und Hydraulikmastschutz für Gabelstapler

Special leaf chains with tube guides for forklifts

Leaf chains with externally positioned plastic tube guides are generally used in forklifts as load chains. The plastic link plates are usually mounted on the outside of the pins and have the following effect: When the unavoidable vibration or jamming of the chain occurs, not the chain links will hit the piston rod of the hydraulic cylinder, but the protruding plastic link plates. This means that neither chain nor aggregates are damaged. The plastic coverings are also available as inside-positioned, T-U- or L-formed coverings.

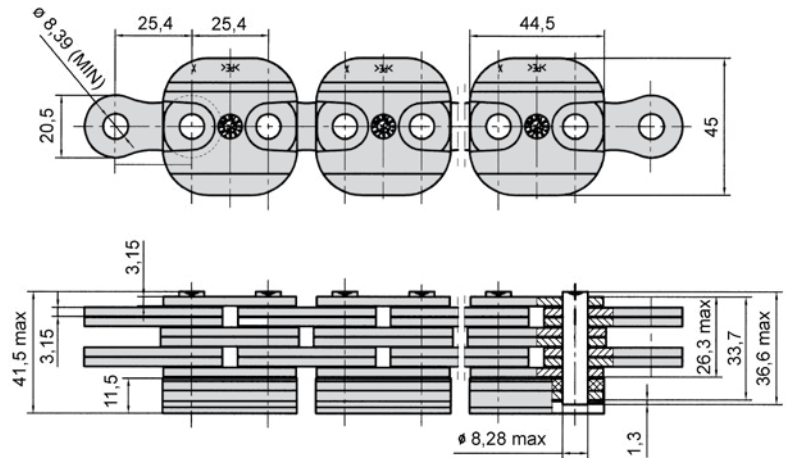
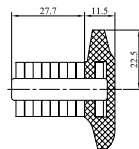
Highlights of the **ELITE** leaf chains

- Higher fatigue strength due to optimized press fit of pin and outer link plate
- Higher tensile strength due to optimized plate strength
- Higher wear resistance due to higher surface hardness of the pins
- High fitting accuracy due to limiting the tolerances when using cold rolled strips for all link plates

TYP LL1644 KS103



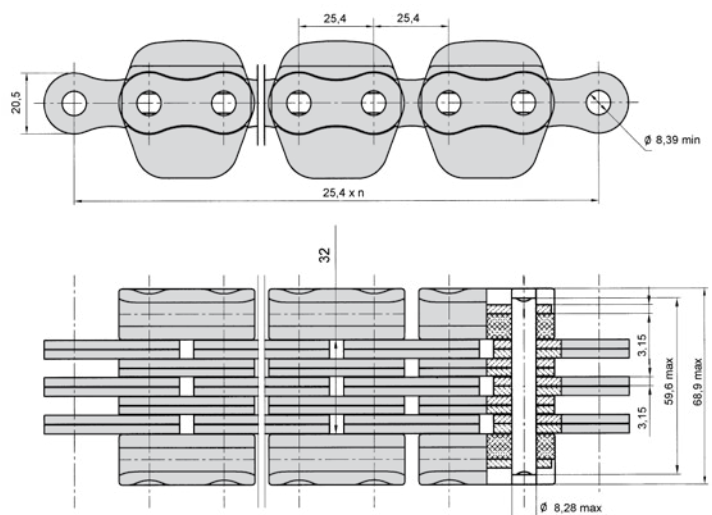
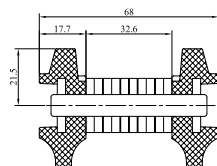
Art.-Nr.: 81013553



TYP LL1666 KS106



Art.-Nr.: 81013554





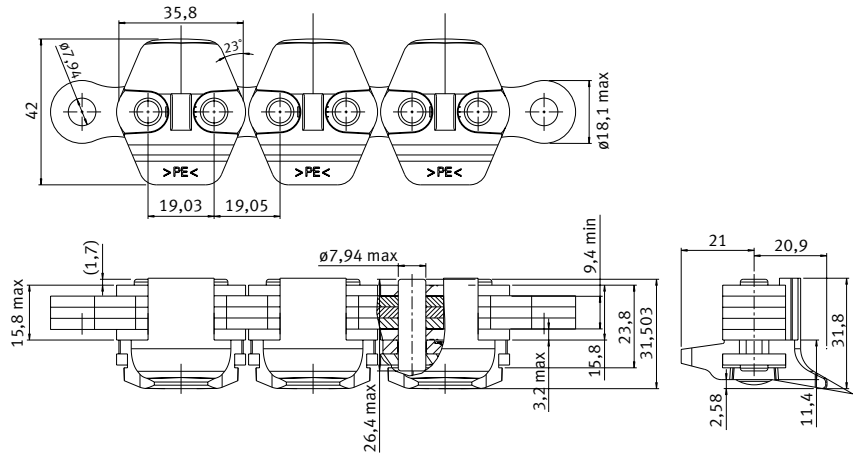
Sonder-Flyerketten mit Schlauchführungen und Hydraulikmastschutz für Gabelstapler

Special leaf chains with tube guides for forklifts

TYP BL633 KS



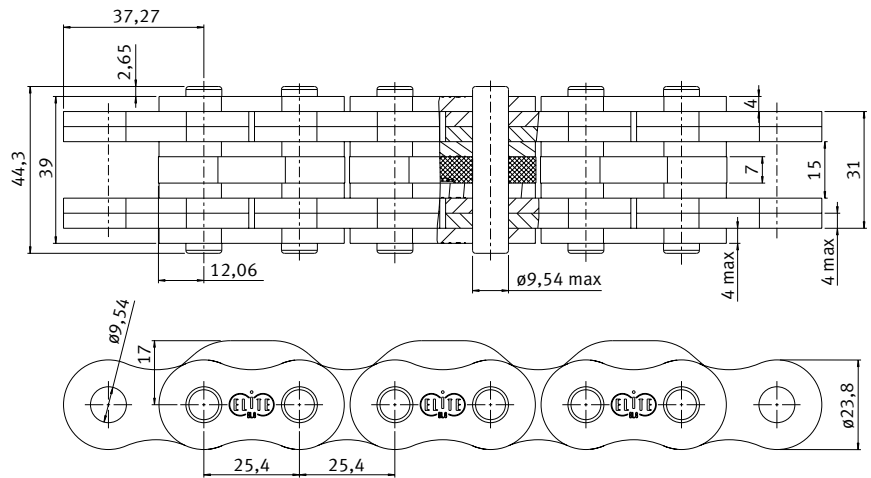
Art.-Nr.: 81013550



TYP BL844 LKS



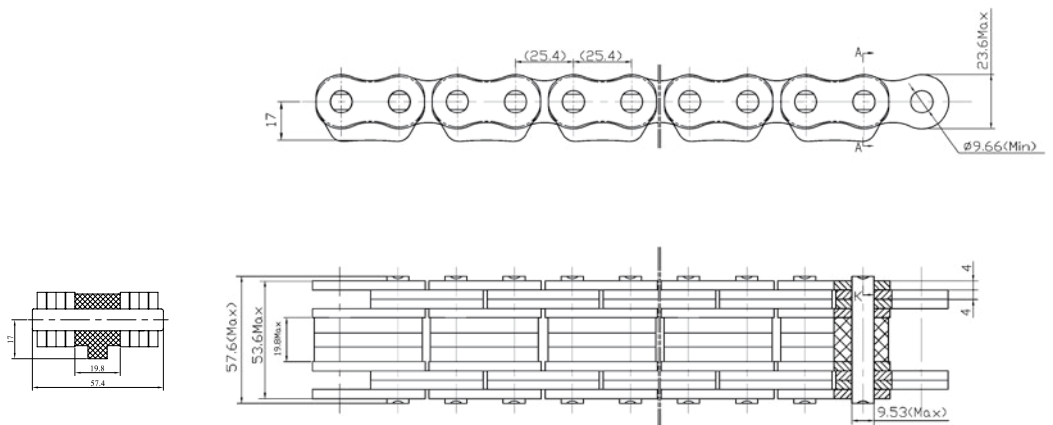
Art.-Nr.: 81013821



TYP BL 844 KS109



Art.-Nr.: 81012723





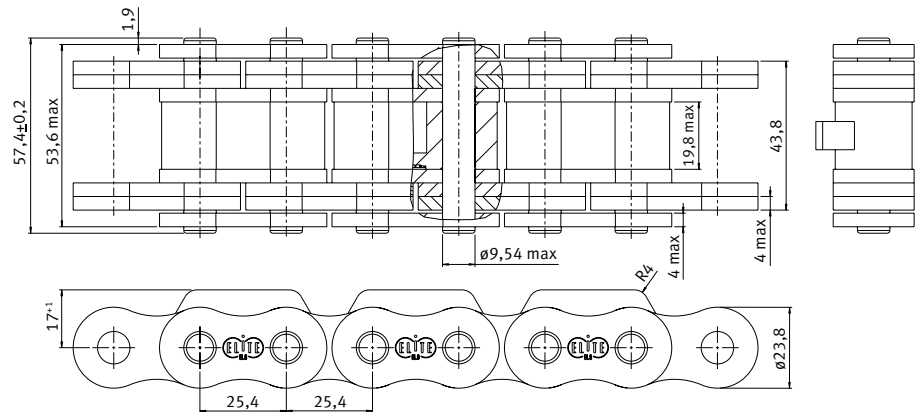
Sonder-Flyerketten mit Schlauchführungen und Hydraulikmastschutz für Gabelstapler

Special leaf chains with tube guides for forklifts

TYP BL 844 KS116



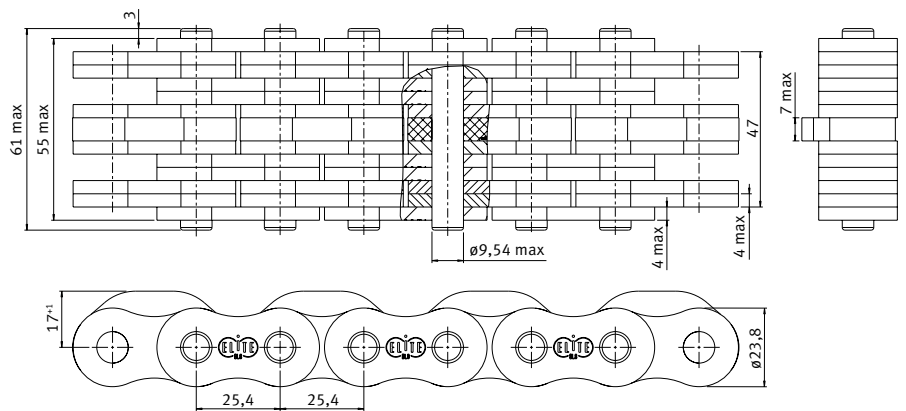
Art.-Nr.: 81012722



TYP BL866 KS102



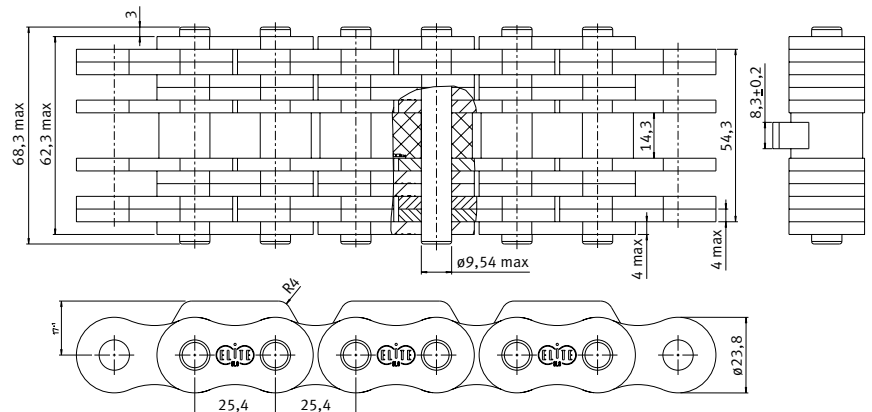
Art.-Nr.: 81012415



TYP BL866 KS104



Art.-Nr.: 81013551





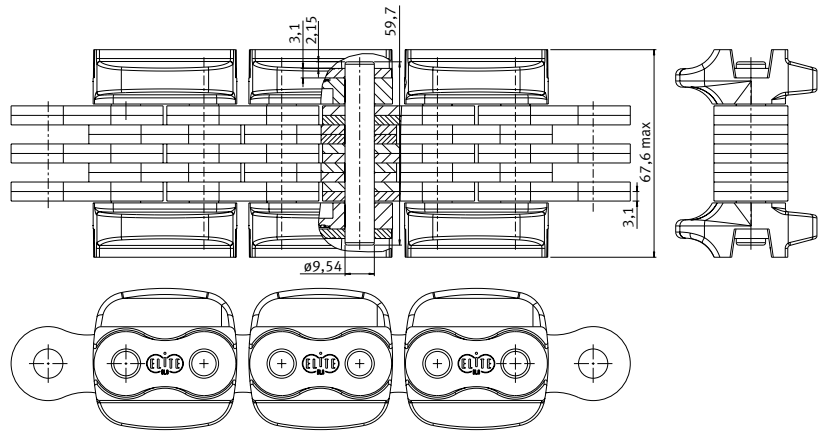
**Sonder-Flyerketten mit Schlauchführungen
und Hydraulikmastschutz für Gabelstapler**

Special leaf chains with tube guides for forklifts

TYP BL866 KS111



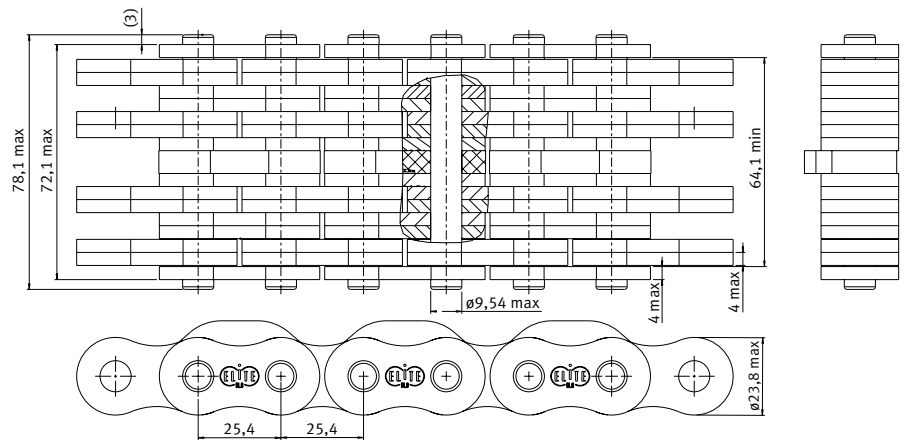
Art.-Nr.: 81012399



TYP BL888 KS



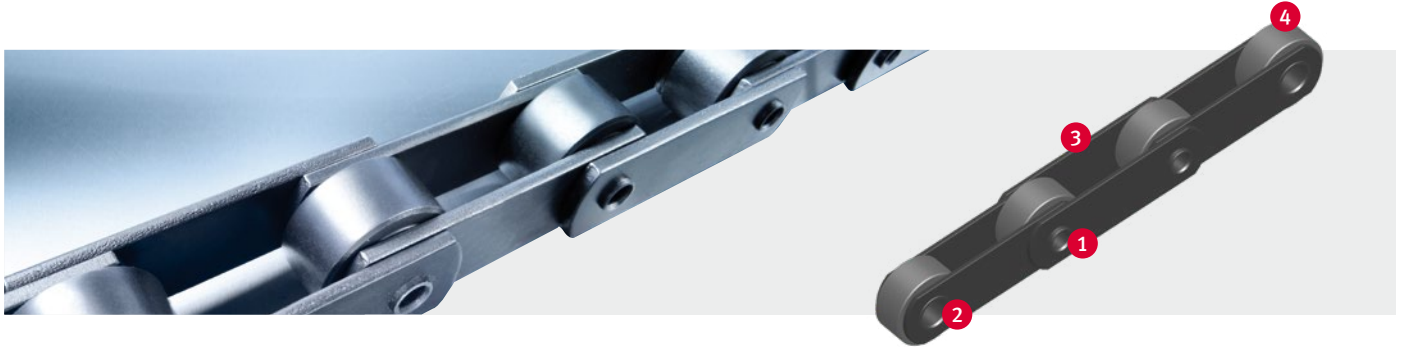
Art.-Nr.: 81012391





Förderketten
Conveyor chains





ELITE® Förderketten
Conveyor chains

iwis liefert im ELITE-Programm eine Vielzahl an Förderketten nach DIN 8165 und DIN 8167 sowie nach British Standard in Zollabmessungen und in verschiedensten Sonderausführungen. **Buchsenförderketten** werden oft für Förderaufgaben mit langen Förderstrecken und relativ langsamen Geschwindigkeiten eingesetzt. Für „schwere“ Einsätze empfehlen wir **Rotary-Ketten**. Rotary-Ketten werden mit gekröpften Gliedern montiert, die zu einer erhöhten Elastizität führen, wodurch Belastungsstöße gut aufgefangen werden können.

Da in der Industrie die wenigsten Ketten als reine Normketten verbaut werden, werden **ELITE-Förderketten auftragsbezogen nach Kundenwunsch** geliefert, um eine **Vielzahl an Sonderwünschen** zu realisieren.

ELITE-Highlights

- Bolzen ① in der Regel aus legiertem Vergütungsstahl, induktiv gehärtet
- Buchse ② aus nahtlosem Präzisionsstahlrohr, einsatzgehärtet
- Laschen ③ aus Vergütungsstahl oder aus legiertem Einsatzstahl, einsatzgehärtet
- Rolle ④ (falls vorhanden) aus Einsatzstahl, einsatzgehärtet

Anwendungsbranchen

- Holzindustrie
- Stahlindustrie
- Automobilindustrie
- Schüttgutindustrie
- Recyclingindustrie
- ... und viele mehr

Produktprogramm

- Buchsenförderketten nach DIN 8167 – M Serie
- Rollentragketten nach DIN 8167 – MT Serie
- Hohlbolzenketten nach DIN 8168 – MC Serie
- Hohlbolzenketten nach DIN 8165 – FVC Serie
- Buchsenförderketten nach BS 4116 – Z-Serie **NEU**
- Hohlbolzenketten nach BS 4116 – ZC-Serie **NEU**
- Kratzerketten nach DIN 8165/DIN 8167
- Förderketten für die Papierindustrie
- Rotary-Ketten

In the context of the ELITE conveyor chain range, iwis supplies a wide variety of chains according to standards DIN 8165 and DIN 8167, as well as models manufactured according to British Standard with dimensions in inches, and highly diverse special versions. **Bush conveyor chains** are often used for conveying tasks involving long transport distances at relatively low speeds. We recommend iwis **Rotary chains** for “heavy-duty” applications. Rotary chains are fitted with cranked links, which gives them greater elasticity and the ability to withstand shock loads.

Since only a small minority of chains used in the industry are totally compliant with one specific standard, **ELITE conveyor chains are custom-made to a specific customer order** and consequently **fulfil a large number of special requirements**.

ELITE highlights

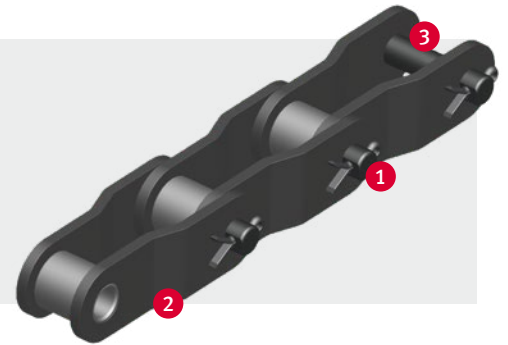
- Pins ① usually made of heat-treated alloy steel, induction-hardened
- Bushes ② made from seamless precision steel tube, case-hardened
- Link plates ③ made of high-strength tempered steel or case-hardened steel alloy
- Rollers ④ (where present) made of case-hardened steel, case-hardened

Industries and applications

- Wood processing
- Steelmaking industry
- Automotive industry
- Bulk goods transport
- Recycling industry
- ... and much more besides

Product range

- Bush conveyor chains according to DIN 8167 – M Series
- Carrier chains with rollers according to DIN 8167 – MT Series
- Hollow pin chains according to DIN 8168 – MC Series
- Hollow pin chains according to DIN 8165 – FVC Series
- Bush conveyor chains according to BS 4116 – Z series **NEU**
- Hollow pin conveyor chains according to BS 4116 – ZC series **NEU**
- Scraper chains according to DIN 8165/DIN 8167
- Conveyor chains for the paper industry
- Rotary chains



Rotary-Ketten

Heavy-duty cranked-link transmission chains

Rotary-Ketten wurden vor allem für den Einsatz in besonders hoch beanspruchten Kettentrieben und für sehr ungünstige Betriebsbedingungen entwickelt. Diese Kettenart hat sich in den letzten Jahren auf Grund besonderer Widerstandsfähigkeit gegen sehr starke Stöße, großen Verschleiß und raueste Betriebsbedingungen ein weites Anwendungsgebiet erobert. Rotary Ketten sind weitestgehend maßlich nach ISO 3512, ANSI B 29.10 und DIN 8182 genormt.

Ein bedeutender Vorteil der Rotary-Ketten ist, dass sie aus gleichartigen Gliedern bestehen und sich somit leicht verlängern oder verkürzen lassen. Zusätzlich haben Rotary-Ketten den Vorteil gegenüber Standardrollenketten, dass alle Glieder gleichmäßig dem Verschleiß unterliegen.

ELITE-Rotary-Ketten mit gekröpften Gliedern werden in versplinteter Ausführung **1** hergestellt. Je nach Beanspruchung werden die Laschen **2** aus naturhartem oder vergütetem Spezialstahl hergestellt. Für besonders hochbeanspruchte Ketten verwenden wir induktiv gehärtete Bolzen **3**, um höchste Zähigkeit bei größtmöglicher Oberflächenhärte zu erreichen.

Anwendungsbranchen

- Erdmaschinen
- Raupenfahrzeuge
- Bohranlagen
- ... und viele mehr

Rotary chains were developed primarily for chain drive applications involving extremely heavy loads or particularly adverse operating conditions. Chains of this type are particularly resistant to violent shocks, wear and extreme operating conditions, and have consequently enjoyed increasing success in a wide range of applications in recent years. For the most part, rotary chain dimensions are standardized under ISO 3512, ANSI B 29.10 and DIN 8182.

One significant advantage of rotary chains is that their links are all constructed to the same pattern, making it easier to lengthen or shorten the chains when required. They have another advantage over standard roller chains – all links are subject to the same level of wear.

ELITE rotary chains with cranked links **1** are fitted with cotter pins. The chain plates **2** are available in naturally hardened steel or special tempered steel, according to the expected mechanical load. Chains subjected to extremely high loads are fitted with induction-hardened pins **3**, making them not only extremely tough, but also giving them the highest possible level of surface hardness.

Industries and applications

- Excavators
- Caterpillar track vehicles
- Drilling rigs
- ... and much more besides

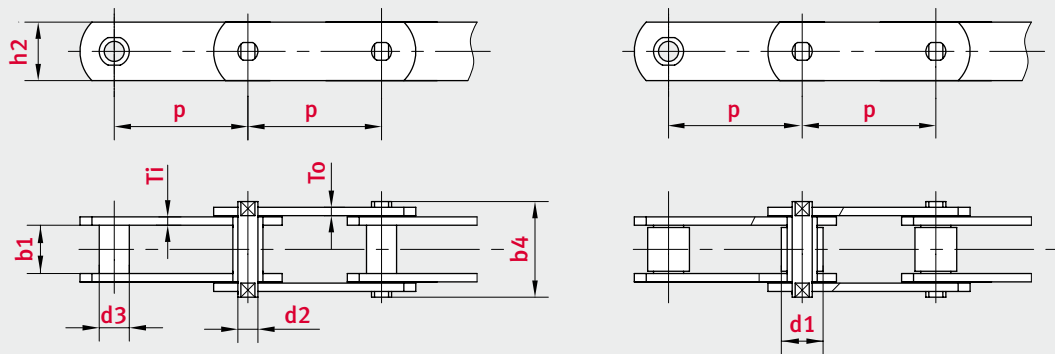




Buchsenförderketten nach DIN 8167 – M-Serie

Bush conveyor chains according to DIN 8167 – M series

Kettentyp	Teilung										Lichte Weite	Bolzen- Ø	Bolzen- länge	Buchsen- Ø	Rollen-Ø	Rollen-Ø	Bundlauf- rollen-Ø	Laschen- höhe	Laschen- dicke	Min. Bruchkraft	Gelenk- fläche				
Chain type	Pitch										Width between inner plates	Pin Ø	Pin length	Bush Ø	Small roller Ø	Large roller Ø	Flanged roller Ø	Plate height	Plate thickness	Min. tensile strength	Bearing surface				
	p										b1 min.	d2 max.	b4 max.	d3	d1 max.	d4 max.	d7	h2 max.	Ti/To	FU	f				
	mm										mm	mm	mm	mm	mm	mm	mm	mm	mm	mm	kN	cm ²			
M20	40	50	63	80	100	125	160					16	6	35	9	12,5	25	32	18	2,5	20	1,26			
M28		50	63	80	100	125	160	200				18	7	40	10	15	30	36	20	3	28	1,68			
M40			63	80	100	125	160	200	250			20	8,5	45	12,5	18	36	42	25	3,5	40	2,3			
M56			63	80	100	125	160	200	250			24	10	52	15	21	42	50	30	4	56	3,2			
M80				80	100	125	160	200	250	315		28	12	62	18	25	50	60	35	5	80	4,56			
M112				80	100	125	160	200	250	315	400	32	15	73	21	30	60	70	40	6	112	6,6			
M160					100	125	160	200	250	315	400	500	37	18	85	25	36	70	85	50	7	160	9,18		
M224						125	160	200	250	315	400	500	630	43	21	98	30	42	85	100	60	8	224	12,39	
M315							160	200	250	315	400	500	630	48	25	112	36	50	100	120	70	10	315	17	
M450								200	250	315	400	500	630	800	56	30	135	42	60	120	140	80	12	450	24

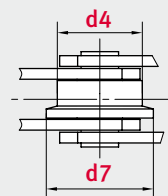
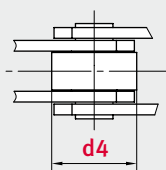
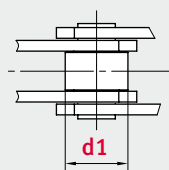
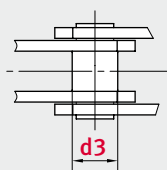


ohne Rollen
without roller

S (mit kleiner Rolle)
S (small roller type)

P (mit großer Rolle)
P (large roller type)

F (mit Spurkranz Rolle)
F (with flanged roller type)

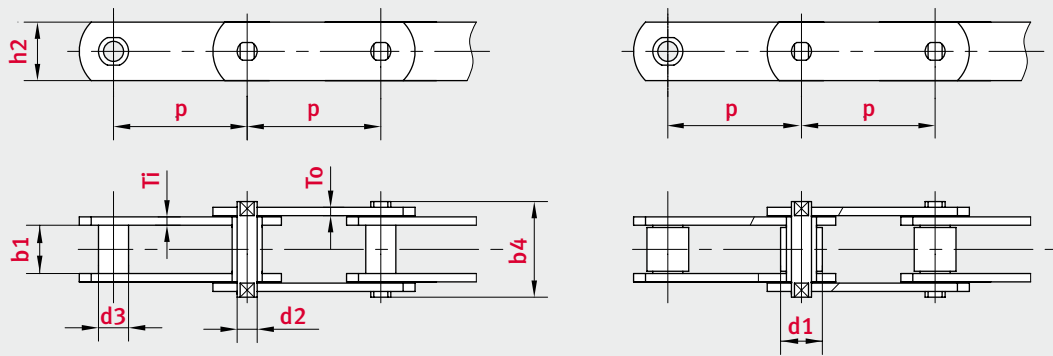




Buchsenförderketten nach DIN 8165 – FV-Serie

Bush conveyor chains according to DIN 8165 – FV series

Kettentyp	Teilung								Lichte Weite	Bolzen- Ø	Bolzen- länge	Buchsen- Ø	Rollen- Ø	Rollen- Ø	Bundlauf- rollen-Ø	Laschen- höhe	Laschen- dicke	Min. Bruchkraft	Gelenk- fläche		
Chain type	Pitch								Width between inner plates	Pin Ø	Pin length	Bush Ø	Small roller Ø	Large roller Ø	Flanged roller Ø	Plate heighth	Plate thickness	Min. tensile strength	Bearing surface		
	p mm								b1 min. mm	d2 max. mm	b4 max. mm	d3 mm	d1 max. mm	d4 max. mm	d5 mm	d7 mm	h2 max. mm	Ti/To mm	FU kN	f cm²	
FV40	50	63	80	100	125				18	10	39	15	20	32	40	48	25	3	40	2,5	
FV63		63	80	100	125	160			22	12	48,5	18	26	40	50	60	30	4	63	3,7	
FV90		63	80	100	125	160	200	250	25	14	56,5	20	30	48	63	73	35	5	90	5	
FV112				100	125	160	200	250	30	16	66	22	32	55	72	87	40	6	112	6,8	
FV140				100	125	160	200	250	35	18	71,5	26	36	60	80	95	45	6	140	8,6	
FV180				125	160	200	250	315	45	20	92	30	42	70	100	120	50	8	180	12,3	
FV250					160	200	250	315	400	55	26	103,5	36	50	80	125	145	60	8	250	18,7
FV315					160	200	250	315	400	65	30	126,5	42	60	90	140	170	70	10	315	25,8

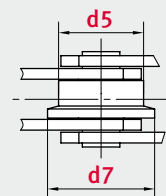
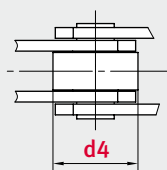
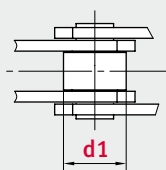
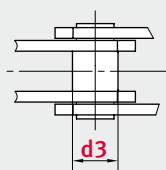


ohne Rollen
without roller

S (mit kleiner Rolle)
S (small roller type)

P (mit großer Rolle)
P (large roller type)

F (mit Spurkranz Rolle)
F (with flanged roller type)

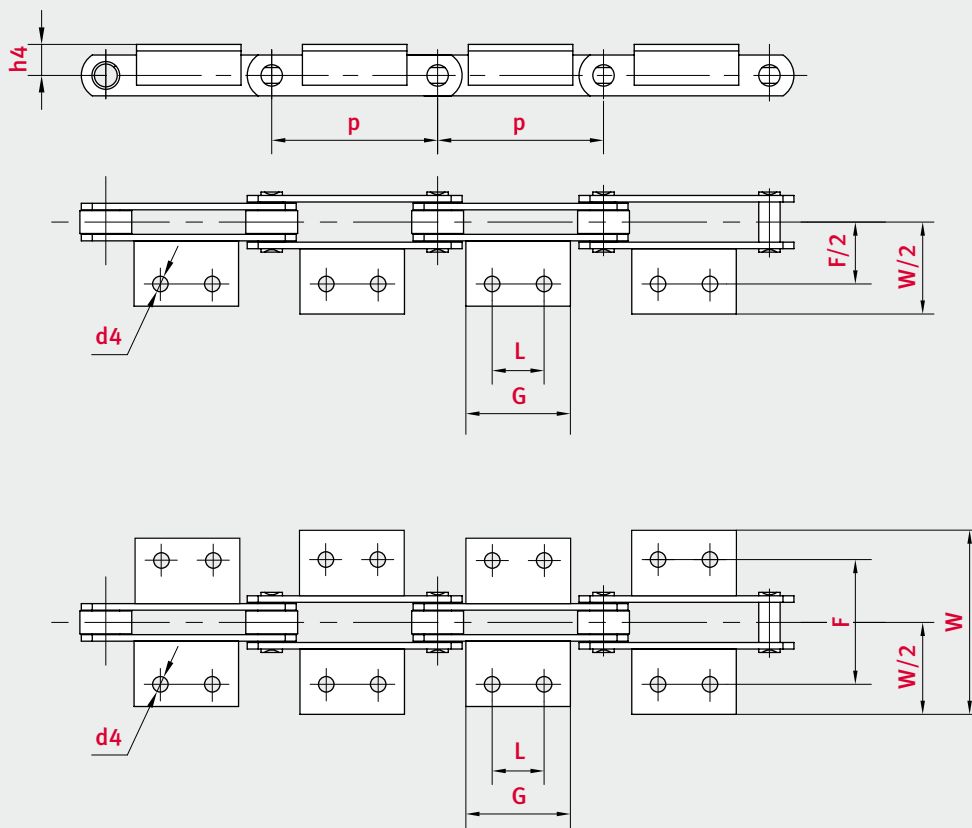




Anbauteile für Buchsenförderketten nach DIN 8167 – M-Serie

Attachments for bush conveyor chains according to DIN 8167 – M series

Kettentyp Chain type	Teilung Pitch	Mitte Kette bis Mitte Befestigungsbohrung Distance from middle of chain to middle of bore	Mitte Kette bis Ende Außenlasche Distance from middle of chain to end of outer plate	Mitte Kette bis Oberkante Winkel Middle of chain to top of attachment	Bohrungsdurchmesser Bore diameter	Bohrungsabstand Distance from middle of bore to middle of bore	Winkellänge Length of attachment plate
	p mm	F mm	W mm	h4 mm	d4 mm	L mm	G mm
M20	40	54	80	16	6,6		14
M20	50	54	80	16	6,6		14
M20	63	54	80	16	6,6	20	35
M20	80	54	80	16	6,6	35	50
M28	50	64	94	20	9		20
M28	63	64	94	20	9		20
M28	80	64	94	20	9	25	45
M28	100	64	94	20	9	40	60



**Anbauteile für Buchsenförderketten nach DIN 8167 – M-Serie**

Attachments for bush conveyor chains according to DIN 8167 – M series

Kettentyp	Teilung	Mitte Kette bis Mitte Befestigungsbohrung	Mitte Kette bis Ende Außenlasche	Mitte Kette bis Oberkante Winkel	Bohrungsdurchmesser	Bohrungsabstand	Winkellänge
Chain type	Pitch	Distance from middle of chain to middle of bore	Distance from middle of chain to end of outer plate	Middle of chain to top of attachment	Bore diameter	Distance from middle of bore to middle of bore	Length of attachment plate
	P mm	F mm	W mm	h4 mm	d4 mm	L mm	G mm
M40	63	70	100	25	9		31
M40	80	70	100	25	9	20	45
M40	100	70	100	25	9	40	60
M40	125	70	100	25	9	65	85
M56	63	88	122	30	11		22
M56	80	88	122	30	11		30
M56	100	88	122	30	11	25	50
M56	125	88	122	30	11	50	75
M56	160	88	122	30	11	85	110
M80	80	96	130	35	11		30
M80	100	96	130	35	11	25	50
M80	125	96	130	35	11	50	75
M80	160	96	130	35	11	85	110
M80	200	96	130	35	11	125	150
M112	80	110	160	40	14		28
M112	100	110	160	40	14		40
M112	125	110	160	40	14	35	65
M112	160	110	160	40	14	65	95
M112	200	110	160	40	14	100	130
M160	100	124	170	45	14		30
M160	125	124	170	45	14	25	50
M160	160	124	170	45	14	50	80
M160	200	124	170	45	14	85	115
M160	250	124	170	45	14	145	175
M224	125	140	200	55	18		35
M224	160	140	200	55	18		60
M224	200	140	200	55	18	65	100
M224	250	140	200	55	18	125	160
M224	315	140	200	55	18	190	230
M315	160	160	230	65	18		35
M315	200	160	230	65	18	50	85
M315	250	160	230	65	18	100	140
M315	315	160	230	65	18	155	190
M315	400	160	230	65	18	155	205

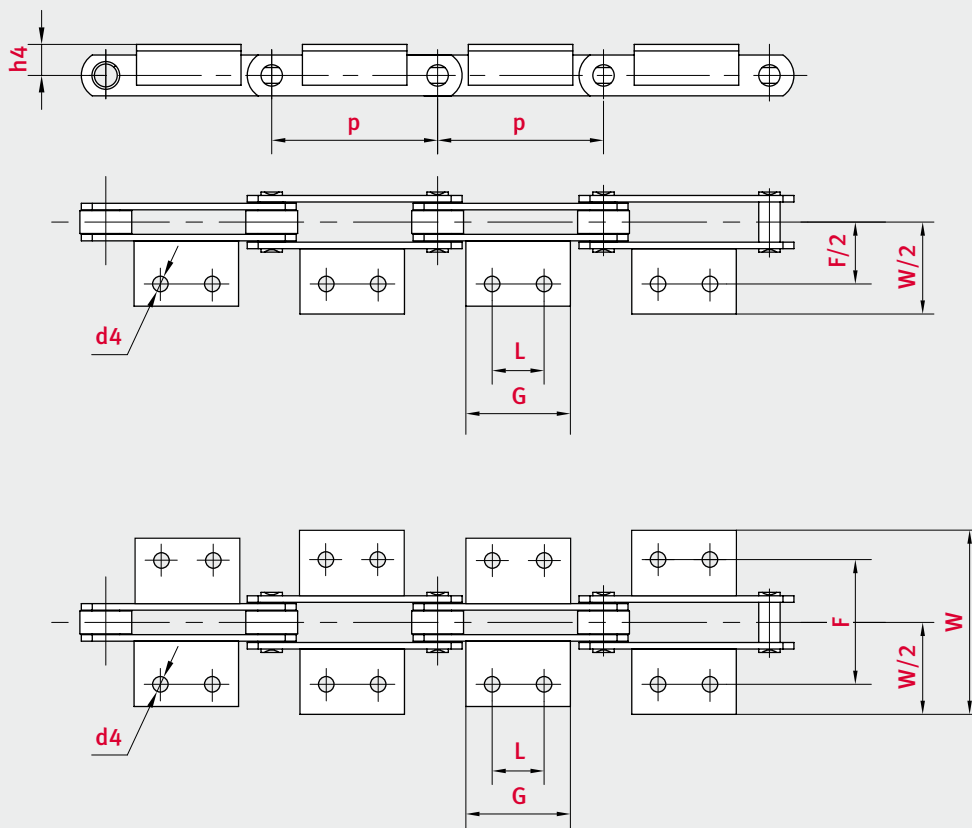
Zeichnung siehe Seite 120
For drawing, see page 120



Anbauteile für Buchsenförderketten nach DIN 8165 – FV-Serie

Attachments for bush conveyor chains according to DIN 8165 – FV series

Kettentyp Chain type	Teilung Pitch	Mitte Kette bis Mitte Befestigungsbohrung Distance from middle of chain to middle of bore	Mitte Kette bis Ende Außenlasche Distance from middle of chain to end of outer plate	Mitte Kette bis Oberkante Winkel Middle of chain to top of attachment	Bohrungsdurchmesser Bore diameter	Bohrungsabstand Distance from middle of bore to middle of bore	Winkellänge Length of attachment plate
	p mm	F mm	W mm	h4 mm	d4 mm	L mm	G mm
FV40	50	50	81	20	6,6		20
FV40	63	50	81	20	6,6		31
FV40	80	50	81	20	6,6	25	45
FV40	100	50	81	20	6,6	30	50
FV40	125	50	81	20	6,6	30	60
FV63	63	68	100	30	9		40
FV63	80	68	100	30	9	25	45
FV63	100	68	100	30	9	30	50
FV63	125	68	100	30	9	40	60
FV63	160	68	100	30	9	50	70





Anbauteile für Buchsenförderketten nach DIN 8165 – FV-Serie

Attachments for bush conveyor chains according to DIN 8165 – FV series

Kettentyp	Teilung	Mitte Kette bis Mitte Befestigungsbohrung	Mitte Kette bis Ende Außenlasche	Mitte Kette bis Oberkante Winkel	Bohrungsdurchmesser	Bohrungsabstand	Winkellänge
Chain type	Pitch	Distance from middle of chain to middle of bore	Distance from middle of chain to end of outer plate	Middle of chain to top of attachment	Bore diameter	Distance from middle of bore to middle of bore	Length of attachment plate
	p mm	F mm	W mm	h4 mm	d4 mm	L mm	G mm
FV90	63	80	128	35	9		30
FV90	80	80	128	35	9	25	45
FV90	100	80	128	35	9	30	50
FV90	125	80	128	35	9	40	60
FV90	160	80	128	35	9	50	70
FV90	200	80	128	35	9	60	80
FV90	250	80	128	35	9	65	85
FV112	100	100	140	40	11	30	50
FV112	125	100	140	40	11	40	65
FV112	160	100	140	40	11	50	75
FV112	200	100	140	40	11	65	90
FV112	250	100	140	40	11	80	105
FV140	100	100	162	45	11	30	55
FV140	125	100	162	45	11	40	65
FV140	160	100	162	45	11	50	75
FV140	200	100	162	45	11	65	90
FV140	250	100	162	45	11	80	105
FV180	125	128	182	45	13	35	63
FV180	160	128	182	45	13	50	80
FV180	200	128	182	45	13	65	95
FV180	250	128	182	45	13	80	110
FV180	315	128	182	45	13	100	130
FV250	160	138	212	55	14	50	80
FV250	200	138	212	55	14	65	95
FV250	250	138	212	55	14	80	110
FV250	315	138	212	55	14	100	130
FV250	400	138	212	55	14	100	130
FV315	160	170	260	60	14		50
FV315	200	170	260	60	14	65	95
FV315	250	170	260	60	14	80	110
FV315	315	170	260	60	14	100	130
FV315	400	170	260	60	14	100	130

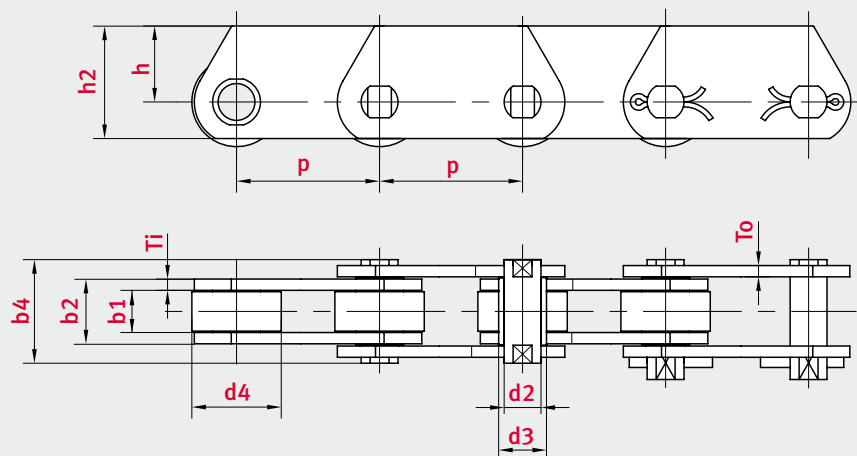
Zeichnung siehe Seite 122
 For drawing, see page 122



Rollentragketten nach DIN 8167 – MT-Serie

Roller deep link chains according to DIN 8167 – MT series

Kettentyp	Teilung										Lichte Weite	Bolzen- Ø	Buchsen- Ø	Rollen-Ø	Bolzen- länge	Laschenhöhe	Laschen- dicke	Min. Bruchkraft	Gelenk- fläche			
Chain type	Pitch										Width between inner plates	Pin Ø	Bush Ø	Roller Ø	Pin length	Plate height	Plate thickness	Min. tensile strength	Bearing surface			
	p mm										b1 min. mm	d2 max. mm	d3 mm	d4 max. mm	b4 max. mm	h2 max. mm	h mm	Ti/To mm	FU kN	f cm ²		
MT20	40	50	63	80	100						16	6	9	25	35	25	16	2,5	20	1,3		
MT28		50	63	80	100	125					18	7	10	30	40	30	20	3	28	1,8		
MT40			63	80	100	125	160				20	8,5	12,5	36	45	35	22,5	3,5	40	2,4		
MT56			63	80	100	125	160				24	10	15	42	52	45	30	4	56	3,3		
MT80				80	100	125	160	200			28	12	18	50	62	50	32,5	5	80	4,7		
MT112				80	100	125	160	200			32	15	21	60	73	60	40	6	112	6,9		
MT160					100	125	160	200	250		37	18	25	70	85	70	45	7	160	9,3		
MT224						125	160	200	250	315	43	21	30	85	98	90	60	8	224	12,6		
MT315							160	200	250	315	48	25	36	100	112	100	65	10	315	17,5		
MT450								200	250	315	400	500	56	30	42	120	135	120	80	12	450	24,6

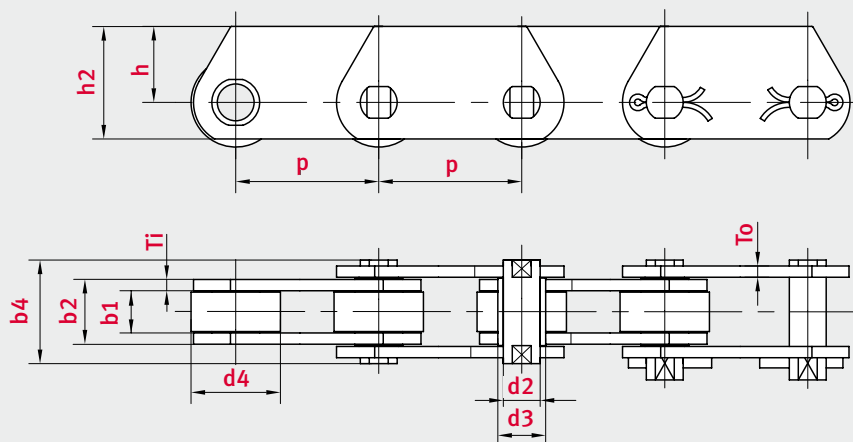




Rollentragketten nach DIN 8165 – FV-Serie

Roller deep link chains according to DIN 8165 – FV series

Kettentyp	Teilung								Lichte Weite	Bolzen-Ø	Buchsen-Ø	Rollen-Ø	Bolzenlänge	Laschenhöhe		Laschendicke	Min. Bruchkraft	Gelenkfläche		
Chain type	Pitch								Width between inner plates	Pin Ø	Bush Ø	Roller Ø	Pin length	Plate height		Plate thickness	Min. tensile strength	Bearing surface		
	p								b1 min.	d2 max.	d3	d4 max.	b4 max.	h2 max.	h	Ti/To	FU	f		
	mm								mm	mm	mm	mm	mm	mm	mm	mm	mm	kN	cm ²	
FVT40	50	63	80	100	125				18	10	15	32	39	35	22,5	3	40	2,5		
FVT63		63	80	100	125	160			22	12	18	40	48,5	40	25	4	63	3,7		
FVT90		63	80	100	125	160	200	250	25	14	20	48	56,5	45	27,5	5	90	5,1		
FVT112				100	125	160	200	250	30	16	22	55	66	50	30	6	112	6,8		
FVT140				100	125	160	200	250	35	18	25	60	71,5	60	37,5	6	140	8,6		
FVT180					125	160	200	250	315	45	20	30	70	92	70	45	8	180	12,3	
FVT250						160	200	250	315	55	26	36	80	103,5	80	50	8	250	18,7	
FVT315						160	200	250	315	400	65	30	42	90	126,5	90	55	10	315	25,8

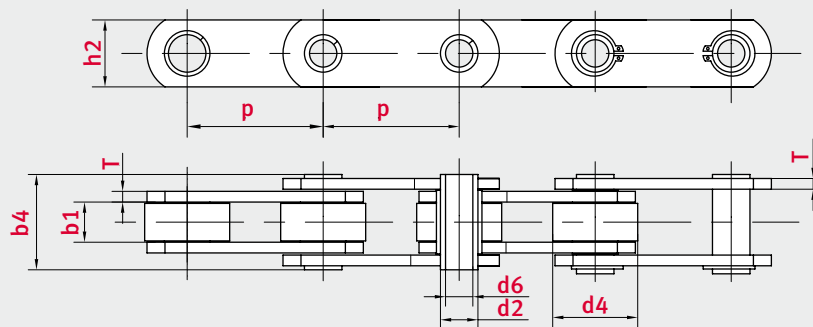




Hohlbolzenketten nach DIN 8168 – MC-Serie

Hollow pin conveyor chains according to DIN 8168 – MC series

Kettentyp Chain type	Teilung Pitch								Lichte Weite Width between inner plates	Bolzen- Ø Pin Ø			Buchsen- Ø Bush Ø	Rollen Roller		Bundlauf- rollen-Ø Flanged roller Ø	Bolzen- länge Pin length	Laschen- höhe Plate height	Laschen- dicke Plate thickness	Min. Bruchkraft Min. tensile strength	Gelenk- fläche Bearing surface	
	p mm									b1 min. mm	d2 max. mm	d6 min. mm		d3 mm	d1 max. mm							d4 max. mm
MC28	63	80	100	125	160					20	13	8,2	17,5	25	36	45	38,5	25	3,5	28	3,6	
MC56		80	100	125	160	200	250			24	15,5	10,2	21	30	50	60	47,5	35	4	56	5,1	
MC112			100	125	160	200	250	315		32	22	14,3	29	42	70	85	64,5	50	6	112	9,9	
MC224					160	200	250	315	400	500	43	30	20,3	41	60	100	120	85,5	70	8	224	18,6

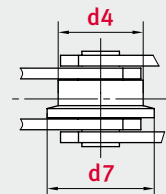
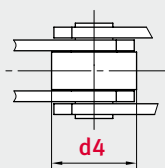
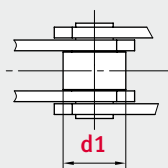
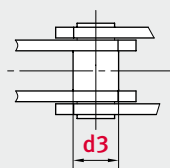


ohne Rollen
without roller

S (mit kleiner Rolle)
S (small roller type)

P (mit großer Rolle)
P (large roller type)

F (mit Spurkranz Rolle)
F (with flanged roller type)

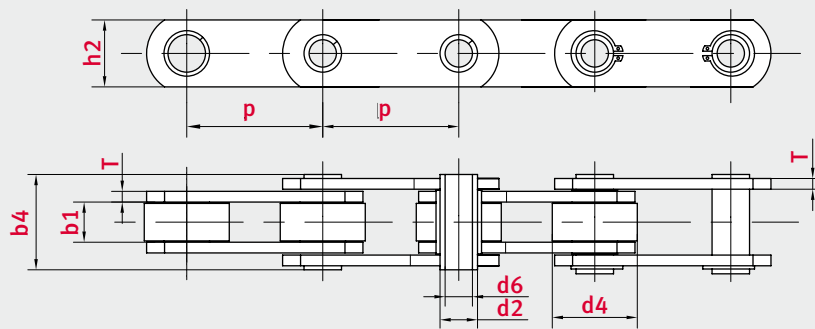




Hohlbolzenketten nach DIN 8165 – FVC-Serie

Hollow pin conveyor chains according to DIN 8165 – FVC series

Kettentyp Chain type	Teilung Pitch								Lichte Weite Width between inner plates	Bolzen- Ø Pin Ø			Buchsen- Ø Bush Ø		Rollen Roller		Bundlauf- rollen-Ø Flanged roller Ø		Bolzen- länge Pin length	Laschen- höhe Plate height	Laschen- dicke Plate thickness	Min. Bruchkraft Min. tensile strength	Gelenk- fläche Bearing surface
	p mm									b1 min. mm	d2 max. mm	d6 min. mm	d3 mm	d1 max. mm	d4 max. mm	d5 mm	d7 mm	b4 max. mm					
FVC63	63	80	100	125	160					22	12	8	18	26	40	50	63	50,5	30	4	46	3,6	
FVC90	63	80	100	125	160	200	250			25	14	10	20	30	48	63	78	56,5	35	5	73	4,9	
FVC112			100	125	160	200	250			30	16	11	22	32	55	72	90	63	40	6	90	6,2	
FVC140			100	125	160	200	250			35	18	12	26	36	60	80	100	68,5	45	6	110	8,5	
FVC180				125	160	200	250	315		45	20	14	30	42	70	100	125	88	50	8	145	12,2	
FVC250					160	200	250	315	400	55	26	18	36	50	80	125	155	103,5	60	8	215	18,5	
FVC315					160	200	250	315	400	65	30	20	42	60	90	140	175	121,5	70	10	295	25,5	

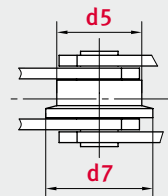
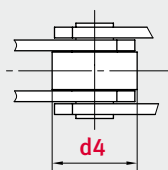
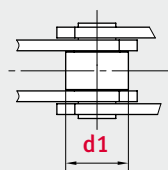
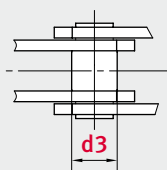


ohne Rollen
without roller

S (mit kleiner Rolle)
S (small roller type)

P (mit großer Rolle)
P (large roller type)

F (mit Spurkranz Rolle)
F (with flanged roller type)

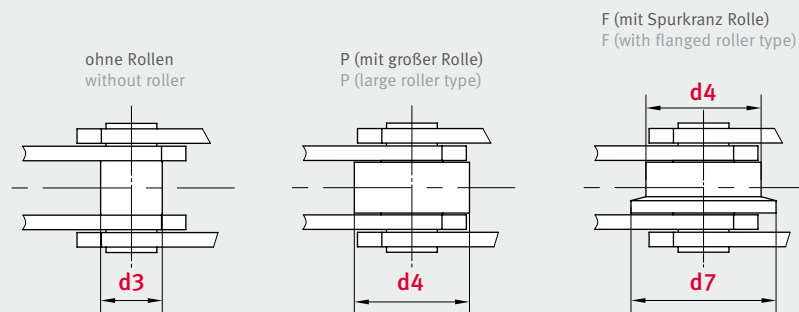
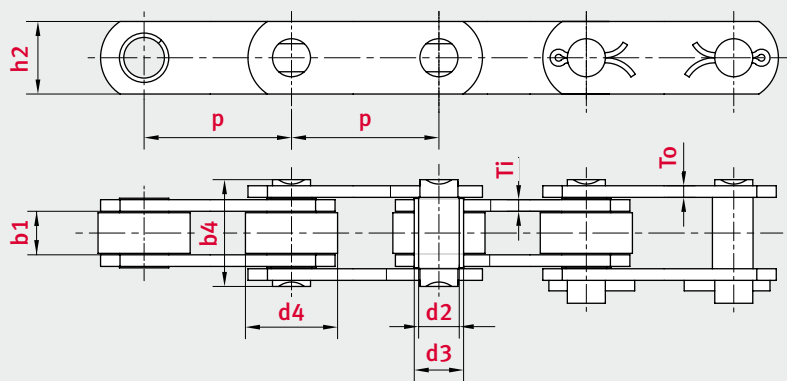




Buchsenförderketten nach BS 4116 – Z-Serie

Bush conveyor chains according to BS 4116 – Z series

Kettentyp	Teilung							Lichte Weite	Bolzen-Ø	Buchsen-Ø	Rollen-Ø	Bundlaufrollen-Ø	Bolzenlänge	Laschenhöhe	Laschenstärke	Min. Bruchkraft	Gelenkfläche
Chain type	Pitch							Width between inner plates	Pin Ø	Bush Ø	Large roller Ø	Flanged roller Ø	Pin length	Plate height	Plate thickness	Min. tensile strength	Bearing surface
	p mm							b1 min. mm	d2 max. mm	d3 max. mm	d4 max. mm	d7 mm	b4 max. mm	h2 mm	Ti/To mm	FU kN	f cm ²
Z40	50,8	63,5	76,2	88,9	101,6	127	152,4	15	14	17	31,75	40	40,5	25	4	40	3,2
Z100	76,2	88,9	101,6	127	152,4	177,8	203,2	19	19	23	47,5	60	50,5	40	5/4	100	5,5
Z160	101,6	127	152,4	177,8	203,2	228,6	254,0	26	26,9	33	66,7	82	63,5	50	7/5	156	10,7
Z300	152,4	177,8	203,2	254,0	304,8	-	-	38	32	38	88,9	114	94	60	10/8	300	18,5

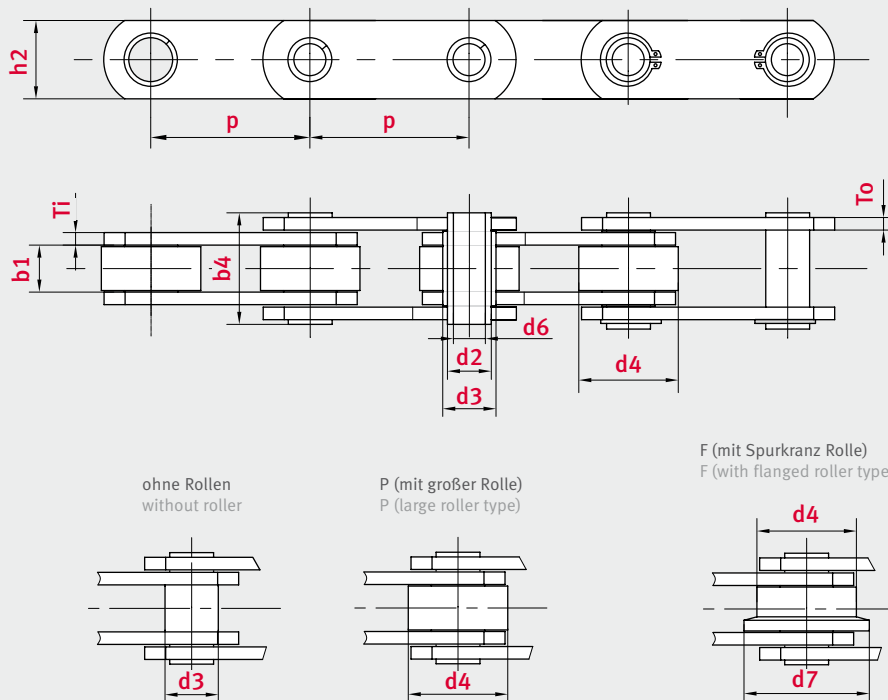




Hohlbolzenketten nach BS 4116 – ZC-Serie

Hollow pin conveyor chains according to BS 4116 – ZC series

Kettentyp	Teilung							Lichte Weite	Bolzen-Ø			Buchsen-Ø	Rollen-Ø	Bundlaufrollen-Ø	Bolzenlänge	Laschenhöhe	Laschen- dicke	Min. Bruchkraft	Gelenk- fläche
Chain type	Pitch							Width between inner plates	Pin Ø			Bush Ø	Large roller Ø	Flanged roller Ø	Pin length	Plate height	Plate thickness	Min. tensile strength	Bearing surface
	p mm							b1 min. mm	d2 max. mm	d6 min. mm	d3 max. mm	d4 max. mm	d7 mm	b4 max. mm	h2 mm	Ti/To mm	FU kN	f cm ²	
ZC21	38,1	50,8	63,5	76,2	-	-	-	12,7	9	6,5	11	25,4		27,5	18	2,5	21	1,6	
ZC40	50,8	63,5	76,2	88,9	101,6	127,0	152,4	15	14	10,2	17	31,75	40	37,7	25	4	40	3,2	
ZC60	76,2	88,9	101,6	127,0	152,4	177,8	203,2	19	19	13,2	23	47,5	60	46	40	5/4	60	4,9	
ZC150	101,6	127,0	152,4	177,8	203,2	228,6	254,0	26	26,9	20,2	33	66,7	82	60,5	50	7/5	150	6,2	
ZC300	152,4	177,8	203,2	254,0	304,8	-	-	38	32	23,1	38	88,9	114	85	60	10/8	300	8,5	



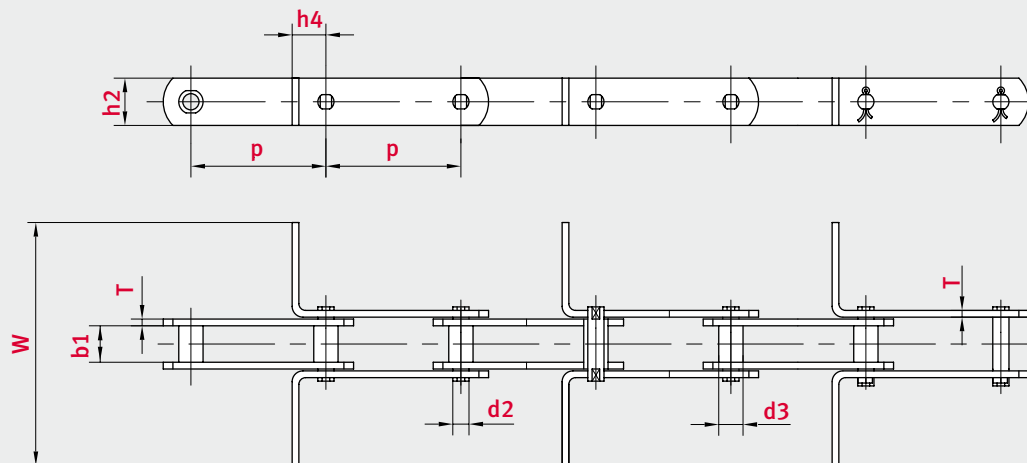


Kratzerketten nach DIN 8165 und DIN 8167

Scraper conveyor chains according to DIN 8165 and DIN 8167

Kettentyp	Teilung					Lichte Weite	Bolzen-Ø	Buchsen-Ø	Laschen-höhe	Laschen-dicke	Abstand Mitte Bolzen bis Kratzer	Kratzerlänge	Min. Bruchkraft
Chain type	Pitch					Width between inner plates	Pin Ø	Bush Ø	Plate height	Plate thickness	Pin to top of scraper	Length of scraper	Min. tensile strength
	p mm					b1 min. mm	d2 max. mm	d3 mm	h2 max. mm	T mm	h4 mm	W mm	FU kN
MR Serie / DIN 8167													
MR 56	100	125				24	10	15	30	4	20		56
MR 80	100	125	160			28	12	18	35	5	25		80
MR 112	100	125	160			32	15	21	40	6	35		112
MR 160	100	125	160			37	18	25	50	7	40		160
MR 224		125	160	200		43	21	30	60	8	44		224
MR 315			160	200	250	48	25	36	70	10	50		315
FVR Serie / DIN 8165													
FVR 40	80	100	125			18	10	15	25	3	20		40
FVR 63		100	125	160		22	12	18	30	4	25		63
FVR 90		100	125	160		25	14	20	35	5	30		90
FVR 112		100	125	160		30	16	22	40	6	35		112
FVR 140			125	160	200	35	18	26	45	6	38		140
FVR 180			125	160	200	45	20	30	50	8	44		180
FVR 250				160	200	55	26	36	60	8	50		250

Abmessung muss bei Bestellung mit angegeben werden
Please specify dimension with the order

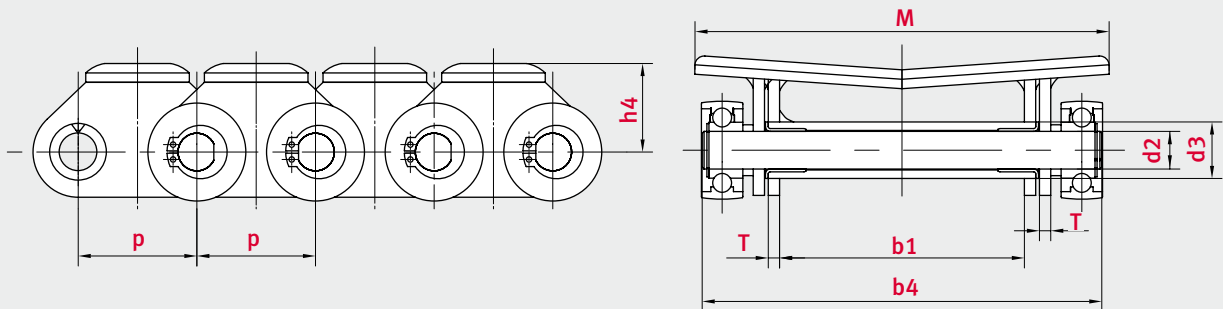




Förderketten für die Papierindustrie

Conveyor chains for the paper industry

Kettentyp Chain type	Teilung Pitch	Buchsen-Ø Bush Ø	Lichte Weite Width between inner plates	Bolzen-Ø Pin Ø	Bolzenlänge Pin length	Laschendicke Plate thickness	Abmessungen Anbauteile Attachment dimensions		Min. Bruchkraft Min. tensile strength
	p mm	d3 mm	b1 min. mm	d2 max. mm	b4 max. mm	T mm	M mm	h4 mm	FU kN
63PF-220	63	30	130	20	213,2	6	220	50	160
63PF-300	63	30	210	20	393	6	300	50	160
63PF-320	63	30	230	20	313	6	320	50	160

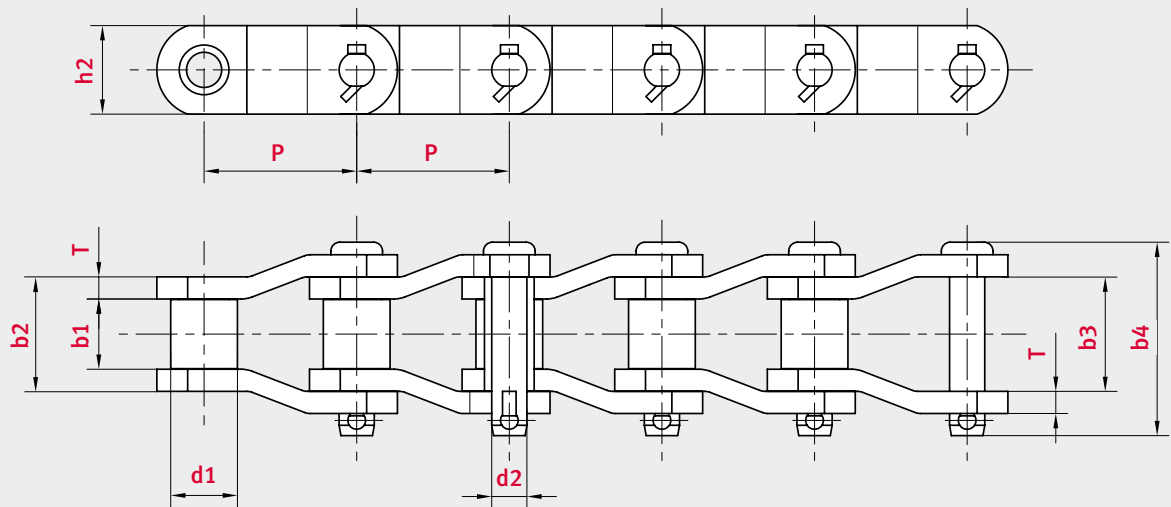




Rotary-Ketten nach DIN 8182 / 8183 und ANSI 29.10

Heavy-duty cranked-link transmission chains according to DIN 8182 / 8183 and ANSI 29.10

Kettentyp	Teilung	Lichte Weite	Innenglied- breite	Außenglied- breite	Rollen- durchmesser	Bolzen- durchmesser	Bolzenlänge	Laschen- dicke	Höhe Innenlasche	Min. Bruchkraft	Gewicht	Gelenk- fläche
Chain type	Pitch	Width between inner plates	Total width of inner link	Total width of outer link	Roller diameter	Pin diameter	Pin length	Plate thickness	Height of inner plate	Min. tensile strength	Weight	Bearing surface
ISO	p mm	b1 min. mm	b2 max. mm	b3 mm	d1 max. mm	d2 max. mm	b4 max. mm	T mm	h2 max. mm	F min. kN	kg/m	cm²
RO 3	78,1	36,9	55,2	55,4	31,75	16	94,8	8	40	271	11	8,8
RO 3b	77,9	38,5	59,2	59,3	41,28	19,05	103,4	10	60	400	19	11,2
RO 3c	78,1	36,9	57,2	57,4	31,75	16,5	95,3	9,5	45	298	12	9,8
RO 3,5	88,9	36,9	64	64,4	44,45	22,25	117,6	13,5	60	556	25,5	14,2
RO 4	103,2	48	76,2	76,8	44,45	22	123,5	13	55	476	23	16,7
RO 4b	103,45	47,6	78,28	78,41	45,24	23,85	133	15	60	650	29	18,6
RO 4,5	114,3	50,8	81,0	81,58	57,15	27,78	136,6	14,3	76,5	894	32,9	22,5
RO 5b	127	68,3	102,39	102,51	63,5	31,78	168,1	17	90	1.100	54	32,5





**Kettentrennwerkzeuge
und Montagespanner**
Chain tools and chain pullers



Kettentrennwerkzeuge für Rollen- und Flyerketten

Chain tools for breaking roller and leaf chains

ALCATRAZ®

Das robust konstruierte stationäre Kettentrennwerkzeug ALCATRAZ® ist für den professionellen Einsatz und für die Trennung von Rollen- und Flyerketten mit einer Teilung von 1/2" bis 2" geeignet. Seine in sich geschlossene hydraulische Pumpe und Hebel sorgen für höchsten Betriebsdruck und leichtgängige Trennung während der ganzen Betriebsdauer.

iwis-Kettentyp iwis chain no.	Teilung Pitch
AC	1/2" simplex bis 2" triplex

Auch für Flyerketten mit Kunststoffanbauteilen
Also for leaf chains with plastic attachments

The new stationary and universal chain tool for professional use. A hydraulic pump supports the breaking of roller chains and leaf chains with a pitch from 1/2" up to 2". The ALCATRAZ® tool is a professional bench-mounted chain breaker for chain sizes from 1/2" up to 2". Its robust design incorporates a self-contained hydraulic pump and lever to ensure ultimate pressure and smooth breaking action throughout its lifetime.



JWIS-Bolzenziehmaschine

JWIS Chain Breaker

Die iwis-Bolzenziehmaschine erleichtert das Zerlegen von Rollenketten nach ISO 606 (DIN 8187/8188) und den Werknormen und ist für den Werkstattgebrauch sehr hilfreich.

Die Bolzenziehmaschine kann in einen Schraubstock eingespannt oder auf der Werkbank festgeschraubt werden. Die Anordnung an der vorderen Tischkante sichert den vollen Schwenkbereich des Handhebels. Auflageflächen links und rechts erleichtern die Handhabung beim Einlegen längerer Ketten.

In dem drehbaren Werkzeugteller befinden sich 5 Ausdrück-Werkzeugsätze, die mit den Kettengrößen gekennzeichnet sind. Richtig eingestellt lassen sich Ketten mit abgesetzten und Ketten mit glatten Bolzen zerlegen.

Folgende Kettentypen können mit der JWIS-Bolzenziehmaschine zerlegt werden:

- 06B bis 12B
- 08A bis 12A

iwis tools are very handy for the workshop as they make it easy to cut roller chains made to ISO 606 (DIN 8187/8188) and to our works standard in different lengths.

This chain breaker can be clamped in a vice or screwed onto a workbench. Position it at the front edge of the bench to provide enough space for the lever to swing down fully. Surfaces to rest the chain to the left and right will make it easier to handle long chains.

The rotating head holds five sets of ejector tools, each of which is marked with the respective size of chain. If set correctly, both chains with shouldered and chains with straight pins can be broken.

The following chain sizes can be cut in lengths by the JWIS Chain Breaker:

- 06B to 12B
- 08A to 12A





Kettentrennwerkzeuge für Rollen- und Flyerketten

Chain tools for breaking roller and leaf chains

TYP CT 25-120

Einfache Trennwerkzeuge, bedingt verwendbar für LL/AL-Flyerketten, in solider Werkstattqualität zum Entnieten und Trennen von Rollen- und Flyerketten am Einsatzort. Lieferbar in verschiedenen Größen für Kettenteilungen von 6,35 mm bis 1 1/2".

Simple breaking tools for roller chains in solid quality to use on site. For LL/AL leaf chains suitable only to a limited extent. Available for roller chains with a pitch from 6.35 mm up to 1 1/2".



iwis-Kettentyp iwis chain no.	Teilung Pitch	Rollenketten Roller chains	Flyerketten Leaf chains
Simplex			
CT 25	6,35 mm	05 B-1, ANSI 25-1	-
CT 35/40	3/8" - 1/2"	06 B-1, 08 B-1, ANSI 35-1, ANSI 40-1	LL 0822-44, AL 322-44, AL 422-44
CT 50 S	5/8"	10 B-1, ANSI 50-1	LL 1022-66, AL 522-44
CT 60 S	3/4"	12 B-1, ANSI 60-1	LL 1222-44, AL 622
CT 80 S	1"	16 B-1, ANSI 80-1	LL 1622-44, AL 822-44, BL 622-644
CT 100 S	1 1/4"	20 B-1, ANSI 100	LL 2022-44, AL 1022, BL 822-23
CT 120 S	1 1/2"	ANSI 120	LL 2022-44, AL 1022-44, BL 822-44

Duplex

CT 35/40 W	3/8" - 1/2"	06B-2, 08B-2, ANSI 35-2, ANSI 40-2	LL0866; AL 366; AL 466
CT 50 W	5/8"	10 B-2, ANSI 50-2	LL 1088, AL 566
CT 60 W	3/4"	12 B-2, ANSI 60-2	LL 1266-88, AL 666-888
CT 80 W	1"	16 B-2, ANSI 80-2	AL 866, BL 646-88

Universal Bolzenzieher H

Universal chain pin extractor H

iwis-Kettentyp iwis chain no.	Teilung Pitch	Rollenketten Roller chains
CT 101	1/4" - 3/4"	05B-1 - 12B-1, ANSI 25-1 - 60-1
CT 102	3/4" - 1 1/4"	12B-1 - 20B-1, ANSI 60-1 - 100-1
CT 103	1 1/4" - 2 1/4"	20B-1 - 32B-1, ANSI 100-1 - 180-1



Die Ketten werden mit der Zange des Werkzeuges am Innenglied gefasst und der Bolzen einzeln durch die Außenlasche gedrückt.

The chain is clamped between the extractor jaws and the pins are then pressed out one by one by rotating the extractor handle.



Montagespanner

Chain pullers

iwis-Montagespanner erleichtern den Einbau von Verbindungsgliedern bei offenen Rollenketten. Durch das Drehen der Schrauben werden die offenen Kettenenden so weit zusammengeführt, dass das Verbindungsglied montiert werden kann. Einfach und schnell.

iwis chain pullers facilitate the insertion of connecting links into open roller chains. Turning the screws pulls the open ends of the chain towards each other so that the connecting link can be fitted. Quick and easy.



iwis-Kettentyp iwis chain no.	Teilung Pitch
Nr 35-60	3/8" – 3/4"
Nr 60-100	3/4" – 1 1/4"
Nr 100-200	1 1/4" – 2 1/2"



Kettenschmierungen
Chain lubricants



Regelmäßige Schmierung – Ihre Vorteile

Regular lubrication – your advantages

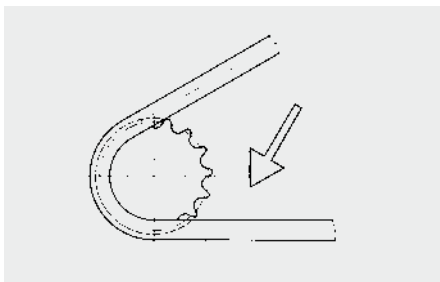
Regelmäßige Wartung und Schmierung sind Grundvoraussetzung für einen geringen Verschleiß und eine lange Lebensdauer des Kettentriebes. Eine ausreichende und wirksame Schmierung der Kettengelenke erhöht die Lebensdauer der Ketten um ein Vielfaches. Die Wartungs- und Schmierintervalle des Kettentriebes werden durch die Betriebsbedingungen der Anlage bestimmt. Der richtig ausgewählte Schmierstoff und das passende Schmierverfahren gewährleisten gute Verschleißminderung, ausreichenden Korrosionsschutz und optionale Dämpfeigenschaften.

Regular maintenance and lubrication are essential to ensure low wear and a long service life for a chain drive. Sufficient and effective lubrication can dramatically improve the lifespan of a chain. The maintenance and lubrication frequency of the chain drive are determined by the operating conditions of the system. The selection of the correct lubricant and the appropriate method of lubrication guarantee good reduction of wear, sufficient protection from corrosion and optional damping characteristics.

Schmiermethoden

Lubrication methods

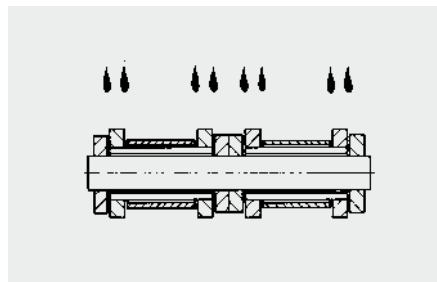
Schmierung von Hand Manual lubrication



mittels Pinsel, Ölkanne oder Sprühdose bei langsam laufenden Kettentrieben. Wir empfehlen das bewährte iwis VP6 Kombi Superplus Kettenspray.

Using a paint brush, oil can or spray can for slow-running chain drives. We recommend the proven VP6-Kombi superplus spray.

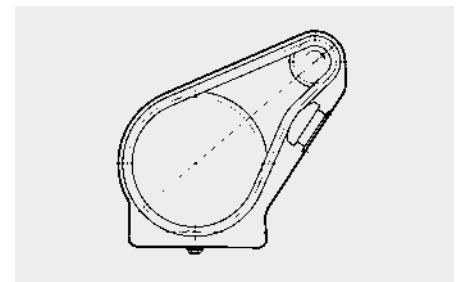
Tropfschmierung Drip lubrication



mittels Tropföler, automatischer Schmierstoffgeber oder Zentralschmiereinheiten bei mittleren Kettengeschwindigkeiten.

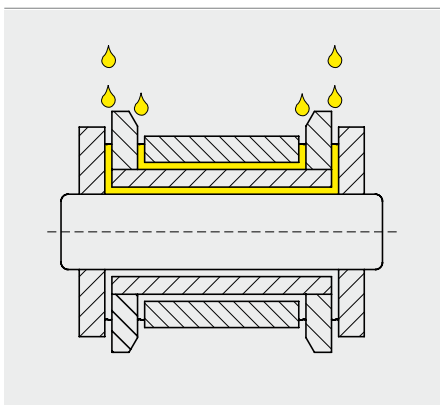
Using drip oilers, automatic lubricant feed or central lubrication units at medium chain speeds.

Ölbadschmierung Oil bath lubrication



mittels geschlossenem Kettenkasten und ggfs. zusätzlicher Schleuderscheibe bei schnell laufenden Kettentrieben.

Using enclosed chain boxes and, if necessary, additional centrifugal disc for fast-running chain drives.



Bitte beachten:

Das Schmierprodukt muss in das Kettengelenk eindringen können. Um das sicherzustellen, sollte der Schmierstoff gezielt in den Spalt zwischen Innen- und Außenlaschen eingebracht werden.

Please note:

The lubricant product must be able to penetrate into the bearing area of the chain. To guarantee this the lubricant must be applied deliberately to the gap between the inner and outer plates.



elidUR⁺ Hochtechnologischer Erstschmierstoff

Premium high-technological initial lubricant

elidUR⁺ ist ein hervorragendes Schmier- und Korrosionsschutzmittel, das speziell für Rollenketten entwickelt wurde. Das sehr hochviskose Schmiermittel wird im Warmtauchverfahren aufgebracht und nimmt erst nach abschließender Abkühlung seine Schmierfettähnliche Konsistenz an.

elidUR⁺ enthält Additive, die gegen extremen Druck, Abnutzung und Korrosion schützen. Es weist exzellente Verschleißwerte auf und verbessert die Laufleistung der ELITE-Rollenketten auf den Verschleißprüfständen **um bis zu 300 %**.

Produktvorteile:

- Minimale Einlauflängung im Vergleich zu gängigen initial geschmierten Ketten
- Deutliche Erhöhung der Verschleißlebensdauer im Vergleich zu herkömmlichen, langzeitgeschmierten Ketten
- Sehr gute Hafteigenschaften
- Sehr guter Korrosionsschutz
- Geräuschkämpfend
- Hohe Verträglichkeit mit anderen Kettenschmierstoffen

Technische Daten:

Farbe/Aussehen	Durchsichtig, bernsteinfarben
Viskosität	ca. 52,5 mm ² /s bei 100 °C
Schmelzpunkt	84 °C
Tropfpunkt	76 °C
Gebrauchstemperatur	-5 °C bis +70 °C

elidUR⁺ is an excellent lubricant and corrosion preventive designed for use on roller chains. It is applied in an heated liquid state and allowed to cool to room temperature where it assumes a grease-like consistency.

elidUR⁺ contains extreme pressure, antiwear and corrosion preventive additives. It provides excellent performance on the Four Square Tester. In comparison to standard lubrications the wear resistance is **up to 300 %** higher.

Product advantages:

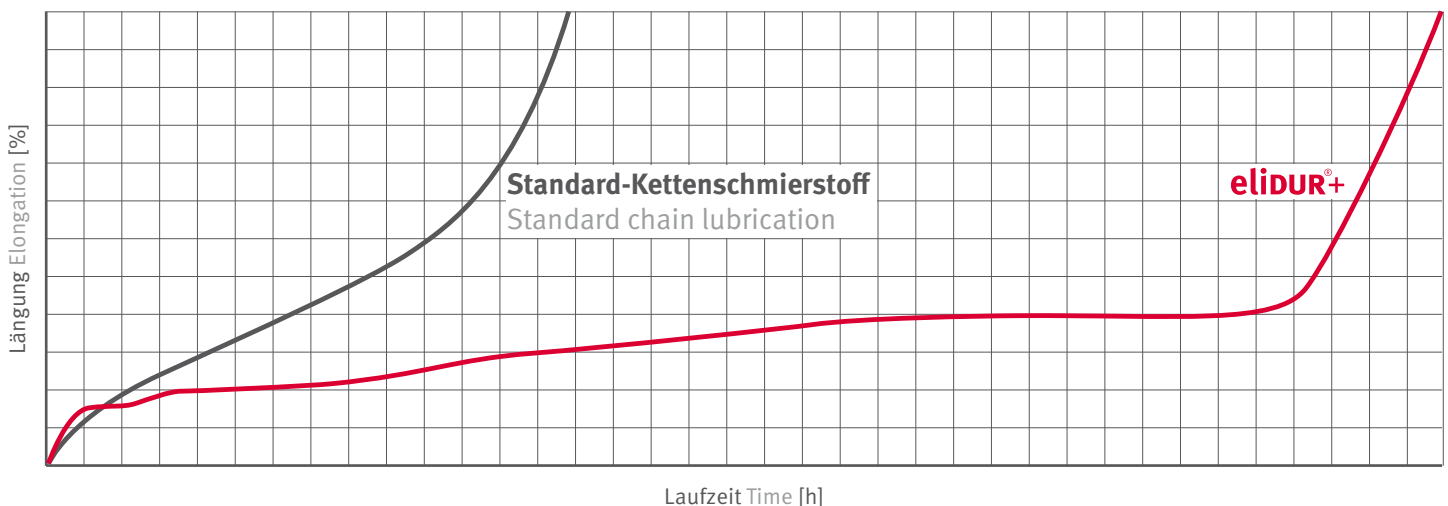
- Minimum chain elongation compared to standard prelubricated chains
- Significant extension of wear lifespan compared to conventional, long-term lubricated chains
- Excellent adhesion properties
- Outstanding corrosion protection
- Noise-reducing properties
- Good compatibility with other chain lubricants

Technical data:

Colour/appearance	Clear, light amber grease
Viscosity	Approx. 52.5 mm ² /s at 100 °C
Drop melting point	84 °C
Dropping point	76 °C
Operating temperature	-5 °C to +70 °C

Verschleißverhalten der ELITE Rollenkette 12B-1

Chain elongation performance of ELITE roller chain 12B-1





Weitere Hochleistungs-Initialschmierstoffe für jeden Einsatz

Additional high-performance initial lubricants for every application

EL-1 Hochleistungsschmierstoff für den Temperatureinsatzbereich bis 250 °C

Bei dem Kettenschmierstoff EL-1 handelt es sich um ein synthetisches Kettenöl, welches auch bei hoher Betriebstemperatur zuverlässig schmiert. Der Schmierstoff zeichnet sich durch eine hohe Druckbelastbarkeit und Verschleißschutzwirkung sowie durch eine geringe Verdampfungsrate bei hohen Temperaturen aus.

Technische Daten:

Basisöl	Synthetisch
Farbe	Gelb
Viskosität	ca. 100 mm ² /s bei 40 °C
Dichte	ca. 0,91
Gebrauchstemperatur	0 °C bis 250 °C

EL-2 Schmierstoff mit FDA-H1 Klassifizierung für den Lebensmittelbereich

Der Schmierstoff EL-2 wurde speziell für die besonderen Anforderungen der Lebensmittelindustrie entwickelt. Er ist wasserbeständig und besonders druckaufnahmefähig. Darüber hinaus ist er geschmacks- und geruchsneutral und schützt gezielt gegen Korrosion.

Technische Daten:

Basisöl	Synthetisch
Farbe	Farblos
Viskosität	ca. 36 mm ² /s bei 40 °C
Dichte	ca. 0,83
Gebrauchstemperatur	-60 °C bis +150 °C

EL-3 Langzeitschmieröl auf Mineralölbasis

EL-3 ist ein mineralischer Spezialschmierstoff mit speziellen Haftverbesserer. Dadurch wird die Gefahr durch abtropfendes Öl erheblich reduziert. Zusätzlich hierzu unterwandert der Kettenschmierstoff EL-3 Feuchtigkeit. Dies führt zu einem erheblich verbesserten Korrosionsschutz.

Technische Daten:

Basisöl	Mineralöl
Farbe	Braun
Viskosität	ca. 460 mm ² /s bei 40 °C
Dichte	ca. 0,89
Gebrauchstemperatur	-5 °C bis +120 °C

EL-1 High-performance lubricant for operating temperatures up to 250 °C

The EL-1 chain lubricant is a synthetic chain oil that provides reliable lubrication even at high operating temperatures. This lubricant is characterized by excellent pressure resistance and anti-wear properties, as well as by a low evaporation rate at high temperatures.

Technical data:

Base oil	Synthetic
Colour	Yellow
Viscosity	Approx. 100 mm ² /s at 40 °C
Density	Approx. 0.91
Operating temperature	0 °C to 250 °C

EL-2 FDA H1-rated food-grade lubricant

The EL-2 lubricant has been developed specially to meet the particular needs of the food industry. As well as having a high pressure absorption capacity, it is water-resistant, odourless, tasteless and provides targeted protection against corrosion.

Technical data:

Base oil	Synthetic
Colour	Colourless
Viscosity	Approx. 36 mm ² /s at 40 °C
Density	Approx. 0.83
Operating temperature	-60 °C to +150 °C

EL-3 Mineral oil-based long-life lubricant

EL-3 is a purpose-designed mineral lubricant with special additives that improve adhesion and significantly reduce the risk of oil drops or splashes. Chain lubricant EL-3 also infiltrates moisture, resulting in greatly improved corrosion protection.

Technical data:

Base oil	Mineral oil
Colour	Brown
Viscosity	Approx. 460 mm ² /s at 40 °C
Density	Approx. 0.89
Operating temperature	-5 °C to +120 °C


EL-4 Synthetisches Hochtemperaturöl

EL-4 ist ein synthetisches Hochleistungsschmieröl. Gerade im kritischen Gebiet der Mischreibung verlängert EL-4 wirkungsvoll die Kettenlebensdauer. Der Schmierstoff EL-4 zeichnet sich durch einen maximalen Temperatureinsatzbereich aus.

Technische Daten:

Basisöl	Synthetisch
Farbe	Rötlich-braun
Viskosität	ca. 225 mm ² /s bei 100 °C
Dichte	ca. 0,94
Gebrauchstemperatur	-25 °C bis +250 °C

EL-5 Synthetisches Teflon-Schmieröl für Hochtemperaturen mit Langzeitwirkung

EL-5 sorgt für eine Langzeitschmierung bei hohen Temperaturen und großen Belastungen. EL-5 enthält keine Lösungsmittel, es dringt bei den höheren Temperaturen perfekt in die Gelenkstellen der Ketten ein und funktioniert auch bei niedrigen Temperaturen.

Technische Daten:

Basisöl	Synthetisch mit Teflon-Zusätzen
Farbe	Trüb / Gelbbraun
Viskosität	ca. 445 mm ² /s bei 40 °C
Dichte	0,995
Gebrauchstemperatur	-10°C bis 250°C

iwidUR® Neue Generation der Wachsschmierung für die Lebensmittelindustrie mit FDA-H1 Klassifizierung

iwidUR (EL-6) ist ein Kettenschmierwachs, welches in speziellen Warmbädern bei iwis in das Kettengelenk eingebracht wird. Dieses speziell für die Erstschmierung von Ketten entwickelte Produkt weist einen sehr guten Verschleißschutz auf und bietet einen guten Korrosionsschutz. Neben der Lebensmittelindustrie wird iwidUR auch in vielen anderen Industrien, wie z.B. der Holzverarbeitenden Industrie eingesetzt.

Technische Daten:

Struktur	Pastös
Farbe	Beige
Viskosität	ca. 125 mm ² /s bei 100 °C
Dichte	ca. 0,89
Gebrauchstemperatur	-25 °C bis ~80 °C (Zustandsänderung)

EL-4 Synthetic high-temperature oil

EL-4 is a synthetic high-temperature lubricating oil. EL-4 really comes into its own in the critical area of mixed friction, where it is an effective means of extending chain service life. One outstanding feature of lubricant EL-4 is that it can be used over an extremely broad temperature range.

Technical data:

Structure	Synthetic
Colour	Reddish-brown
Viscosity	Approx. 225 mm ² /s at 100 °C
Density	Approx. 0.94
Operating temperature	-25 °C to +250 °C

EL-5 Synthetic Teflon long-life lubricant for high-temperature applications

EL-5 ensures long-term lubrication at high temperatures and heavy loads. EL-5 contains no solvents, penetrates thoroughly into all chain joints and bearings at high temperatures and provides reliable lubrication even at low temperatures.

Technical data:

Structure	Synthetic with Teflon additives
Colour	Cloudy / yellowish-brown colour
Viscosity	Approx. 445 mm ² /s at 40 °C
Density	0,995
Operating temperature	-10°C to 250°C

iwidUR® New generation of food-grade wax lubrication with FDA-H1 classification

iwidUR (EL-6) is a chain lubricating wax applied to the chain link in special hot immersion baths at iwis. This product was developed specifically for the initial lubrication of chains and consequently offers excellent wear resistance and good corrosion protection. Besides the food industry, iwidUR is also used in many other applications such as the woodworking industry for example.

Technical data:

Structure	Paste
Colour	Beige
Viscosity	Approx. 125 mm ² /s at 100 °C
Density	Approx. 0.89
Operating temperature	-25 °C to ~80 °C (changes state)



Empfohlener Nachschmierstoff

Recommended re-lubricants

VP6 iwis VP6 Kombi Superplus Spray

Der iwis VP6 Kombi Superplus Spray ist ein sehr haftfestes voll-synthetisches Hochtemperaturkettenöl für alle Industriekettenanwendungen.

Vorteile:

- Sehr hohe Hochtemperaturstabilität
- Geringe Verdampfungsneigung
- Sehr gute Haftfähigkeit
- Gute Kriechfähigkeit trotz hoher Viskosität
- Sehr hoher Verschleißschutz

Technische Daten:

Basisöl	Synthetisches Kohlenwasserstoff-Öl
Farbe	Grün, klar
Viskosität	ca. 1800-2200 mm ² /s bei 40 °C
Gebrauchstemperatur	0 °C bis 250 °C

VP6 iwis VP6 Kombi Superplus Spray

The iwis VP6 Kombi Superplus Spray is a high-adhesion, high temperature chain oil for diverse industrial chain applications.

Advantages:

- Very high temperature stability
- Low evaporation
- Very good adhesion properties
- Good penetration despite high viscosity
- Extremely high wear protection

Technical data:

Base oil	Synthetic hydrocarbon oil
Colour	Green, transparent
Viscosity	Approx. 1800-2200 mm ² /s at 40 °C
Operating temperature	0 °C to 250 °C

Nachschmierung

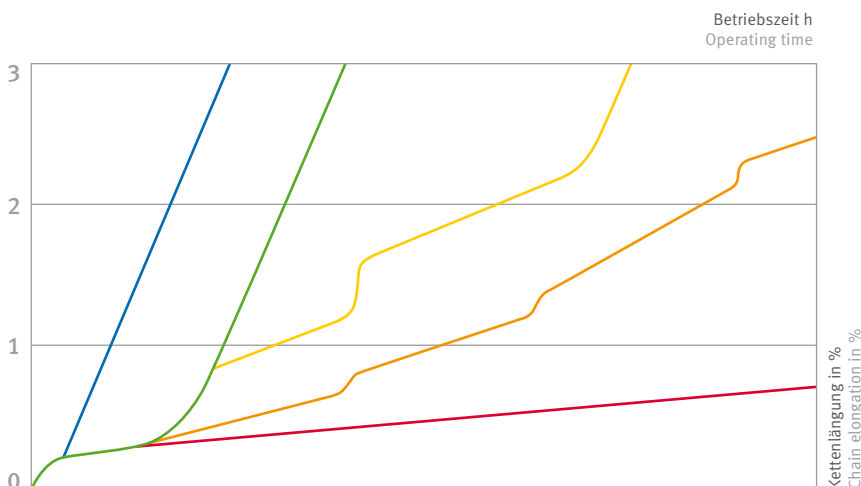
Re-lubrication

Die Lebensdauer einer Kette hängt entscheidend von der richtigen und ausreichenden Nachschmierung ab. Durch die oszillierenden Bewegungen des Kettengelenkes verbraucht sich der Erstschrmerstoff je nach Betriebsbedingungen im Laufe der Zeit. Bei regelmäßiger Nachschmierung befindet sich das Kettengelenk überwiegend im Bereich der Mischreibung. Fehlende Schmierung oder unsachgemäß gewählte Nachschmierstoffe verursachen Grenzreibung, was zu Passungsrostbildung und erhöhtem Kettenverschleiß führt.

Für eine wirkungsvolle Nachschmierung ist die Auswahl des Schmierstoffes und die richtige Schmiertechnik entscheidend.

The life of a chain is dependent to a decisive extent on correct and adequate topping up of the lubricant. As a consequence of the oscillating movements of the chain link, the initial lubricant is used up in the course of time and depending on the operating conditions. If the lubricant is topped up regularly, the chain is mainly within the range of fluid and mixed friction. An absence of lubricant or incorrect selection of re-lubricants cause dry friction, which leads to the formation of fretting corrosion and increased wear of the chain.

The selection of the lubricant and the correct lubrication technique is decisive for effective re-lubrication.



Trockenlauf:
Kette ohne Erst- und Nachschmierung
Dry running:
Chain without initial and re-lubrication

Erstschrmerung ohne Nachschmierung
Initial lubrication without re-lubrication

Nachschmierintervall zu lang: zeitweiliger Trockenlauf
Re-lubrication interval too long: occasional dry-running

Typische manuelle Nachschmierung
Typical manual re-lubrication

Optimale Nachschmierung oder wartungsfreie Ketten
Optimum re-lubrication or maintenance free chains



iwis Customer Service

CallBack ☎ +49 2739 86-0 🖨 -22

✉ sales-wilnsdorf@iwis.com

iwis
antriebssysteme
wir bewegen die welt



iwis Präzisionsketten
High precision chains



Handbuch Kettentechnik
Engineering Manual



MEGAlife Rollenketten
MEGAlife Roller chains



Transferketten
Transfer chains



Spitzlaschenketten
Spike chains



Gripketten
Grip chains



Scharnierbandketten
Flat Top chains



Kettenräder und
Antriebskomponenten
Sprockets and
drive components



Rollen- und Förderketten
Roller- and conveyor chains



Landmaschinenketten
Agricultural chains



Sämtliche Produktkataloge und Flyer, sowie unser
iwis Kettenhandbuch können Sie hier herunterladen:
iwis.com/kataloge

All product catalogs and flyers, as well as our iwis
Engineering Manual can be downloaded on our website:
iwis.com/catalogs

Unsere Standorte

Our subsidiaries

Deutschland

Germany

iwis antriebssysteme GmbH & Co. KG
Albert-Roßhaupter-Straße 53
81369 München
Tel. +49 89 76909-1500
Fax +49 89 76909-1198
sales@iwis.com

Deutschland

Germany

iwis antriebssysteme GmbH
Essener Straße 23
57234 Wilnsdorf
Tel. +49 2739 86-0
Fax +49 2739 86-22
sales-wilnsdorf@iwis.com

Deutschland

Germany

iwis agrisystems
Schützenweg 5
36205 Sontra
Tel. +49 5653 9778-0
Fax +49 5653 9778-26
agrisystems@iwis.com

Großbritannien

Great Britain

iwis drive systems Ltd.
Unit 8c Bloomfield Park
Bloomfield Road, Tipton
West Midlands, DY4 9AP
Tel. +44 12 15213600
Fax +44 12 15200822
salesuk@iwis.com

Frankreich

France

iwis systèmes de transmission
10, rue du Luxembourg
69330 Meyzieu
Tel. +33 4374515-70
Fax +33 4374515-71
salesfr@iwis.com

Schweiz

Switzerland

iwis AG Kettentechnik
Bahnweg 4 (Postfach)
5504 Othmarsingen
Tel. +41 62 8898999
Fax +41 62 8898990
info@iwis-ketten.ch

Italien

Italy

iwis antriebssysteme Italia
Tel. +39 340 9296142
Fax +49 89 7690949-1726
salesit@iwis.com

China

China

iwis drive systems (Suzhou) Co., Ltd.
No. 266 LvliangShan Road
215153 Suzhou SND
Tel. +86 512 8566-3010
Fax +86 512 8566-3009
salescn@iwis.com

USA

USA

iwis drive systems, LLC
Building 100, 8266 Zionsville Road
Indianapolis, IN 46268
Tel. +1 317 821-3539
Fax +1 317 821-3569
sales@iwisusa.com

Kanada

Canada

iwis drive systems, Inc.
101-19097, 26th Avenue,
Surrey BC V3Z 3V7
Tel. +1 604 560-6395
Fax +1 604 560-6397
salesca@iwisusa.com

Brasilien

Brazil

iwis Sistemas de Transmissão
de Energia Mecânica Ltda.
Rua Bento Rosa, nº 1816
Bairro Hidráulica
95.900-000 Lajeado, RS
Tel. +55 51 3748-7402
salesbrazil@iwis.com

Südafrika

South Africa

iwis drive systems, (Pty) Ltd.
Unit 3, 127 Koornhof Road
Meadowdale, 1613
Tel. +27 11 392-2306
Fax +27 11 392-3295
salessa@iwis.com

Tschechien

Czechia

iwis antriebssysteme spol. s r.o.
Přísecká 893
38601 Strakonice
Tel. +420 383 411811
Fax +420 383 321695
salescz@iwis.com

Türkei

Turkey

iwis tahrik sistemleri sanayi ve ticaret ltd.şti
Kağıthane Merkez Mah. Bağlar Cad. No: 14
Kağıthane Ofis Park 4C-Blok, TT04-FF2
34406 Kağıthane-İstanbul
Tel. +90-212-939 3843
Fax +90-212 939 3701
salestr@iwis.com

www.iwis.com

iwis
antriebssysteme
wir bewegen die welt



shop.iwis.de

Rollenketten, Kettenräder und
Zubehör jetzt auch online kaufen!
Roller chains, sprockets and
chain accessories now also online!

Ihr Partner vor Ort
Your sales representative

